

## Serie 8, Uuni, 60 x 60 cm, Teräs HBG6751S1S


**A+**


### Lisävarusteet

1 x Emaloitu leivinpelti, 1 x Yhdistelmäritilä, 1 x Uunipannu

### Lisävarusteet

HEZ327000 Paistokivi, HEZ530000 Syvä pelti, kaksiosainen, HEZ531010 Leivinpelti, tarttumaton pintakäsittely, HEZ532010 Syvä uunipannu, tarttumaton pinta, HEZ617000 Pizzapelti, pyöreä, HEZ625071 Grillipelti, HEZ631070 Leivinpelti, HEZ632070 Leivinpelti, pyrolyysin kestävä, HEZ633001 Uunipannun kansi, HEZ633070 Profi-uunipannu, pyrolyysin kestävä, HEZ634000 Uuniritilä, HEZ635000 Lisävarusteet, uunit, HEZ636000 Uunipannu, lasi, HEZ638270 Teleskooppikannattimet, 2 tasoa, pyro, HEZ638370 Teleskooppikannattimet, 3 tasoa, pyro, HEZ660050 Peitelista, HEZ664000 Uuniritilä, höyryuuniin, HEZ915003 Lasivuoka

## Kalusteisiin sijoitettava uuni paistolämpömittarilla ja automaatiohjelmillä, jotka auttavat saavuttamaan täydellisiä tuloksia.

- Paistolämpömittarin avulla kypsennät ruoan juuri haluttuun lämpötilaan, jonka jälkeen uuni kytkeytyy automaattisesti pois päältä.
- 4D-kiertoilma jakaa lämmön tasaisesti ja varmistaa täydelliset tulokset, uunin joka tasolla.
- AutoPilot 10: uunin automaatiohjelmat helpottavat oikean valmistustavan löytämistä ruoallesi ja auttavat saavuttamaan halutun lopputuloksen.
- Kosketusnäyttö ja ohjausrenkas näyttävät tekstin ja symbolit selkeästi, jotta uunia on helppo käyttää.
- Pyrolyyttinen puhdistustoiminto puhdistaa uunin automaattisesti polttamalla rasvan ja tähteet. Sinun tarvitsee vain pyyhkiä tuhkat pois.

### Tekniset tiedot

Kalusteisiin / vapaasti sijoitettava: ..... Kalusteeseen sijoitettava  
Puhdistusmenetelmä: ..... Pyrolyysi ja hydrolyysi  
Tarvittava asennustila (K x L x S): ..... 585-595 x 560-568 x 550 mm  
Mitat (KxLxS): ..... 595 x 594 x 548 mm  
Pakkauksen mitat: ..... 670 x 670 x 680 mm  
Ohjauspaneelin materiaali: ..... Ruostumaton teräs  
Luukun materiaali: ..... lasi  
Nettopaino: ..... 39.0 kg  
Käyttötilavuus: ..... 71 l  
Lämmitystilat: 4D-kiertoilma, Sulatus, Iso grilli, Kiertoilma Eco, Pieni grilli, Ylä-/alalämpö, Perinteinen lämpö ECO, Pizzatoiminto, Matalalämpökypsennys, Alalämpö, Kiertoilmagrilli, Esilämmitys  
Lämmitys  
Lämpötilan valinta: ..... Elektroninen  
Sisävalojen määrä: ..... 1  
Virtajohdon pituus: ..... 120.0 cm  
EAN-koodi: ..... 4242002807997  
Pesien määrä - (2010/30/EU): ..... 1  
Energialuokka: ..... A+  
Energy consumption per cycle conventional (2010/30/EC): ..... 0.87 kWh/cycle  
Energy consumption per cycle forced air convection (2010/30/EC): 69 kWh/cycle  
Energiatehokkuusideksi (2010/30/EU): ..... 81.2 %  
Liitäntäteho: ..... 3600 W  
Tarvittava sulake: ..... 16 A  
Jännite: ..... 220-240 V  
Taajuus: ..... 60; 50 Hz  
Pistoke: ..... maadoitettu sukopistoke  
Mukana tulevat varusteet: ..... 1 x Emaloitu leivinpelti, 1 x Yhdistelmäritilä, 1 x Uunipannu



4 242002 807997

## Serie 8, Uuni, 60 x 60 cm, Teräs HBG6751S1S

**Kalusteisiin sijoitettava uuni  
paistolämpömittarilla ja  
automaattiohjelmilla, jotka auttavat  
saavuttamaan täydellisiä tuloksia.**

### Uunimalli / toiminnot

- Uunin tilavuus: 71 l
- 13 uuniohjelmaa: 4D-kiertoilma, kiertoilma Eco, ylä-/alalämpö, ylä- ja alalämpö Eco, kiertoilmagrilli, suuri grilli, pieni grilli, pizzatoiminto, erillinen alalämpö, Matalalämpökypsennys, sulatus, esilämmitys, lämpimänäpito
- Lämpötilasäätö: 30 °C - 300 °C
- leivonta- ja paisto-ohjelmat
- Paistolämpömittari
- : Paistolämpömittari mittaa lämpötilaa valmistettavan ruoan sisällä. Kun asetettu lämpötila on saavutettu, uuni kytkeytyy automaattisesti pois päältä.

### Muotoilu

- TFT-kosketusnäyttö
- Elektroninen kello, jossa hälytin- ja ajastustoiminnot

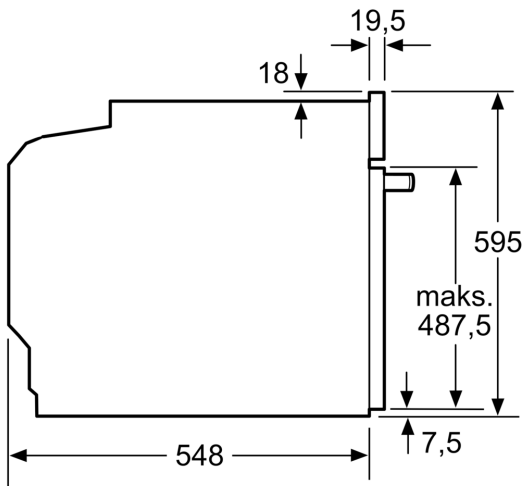
### Käyttömukavuus

- Pyrolyysi-puhdistusautomaatiikka
- Tehokas valo voidaan haluttaessa kytkeä pois käytöstä, Halogeenivalo
- Automaattinen pikakuumennus
- Sisäänrakennettu jäähdytyspuhallin

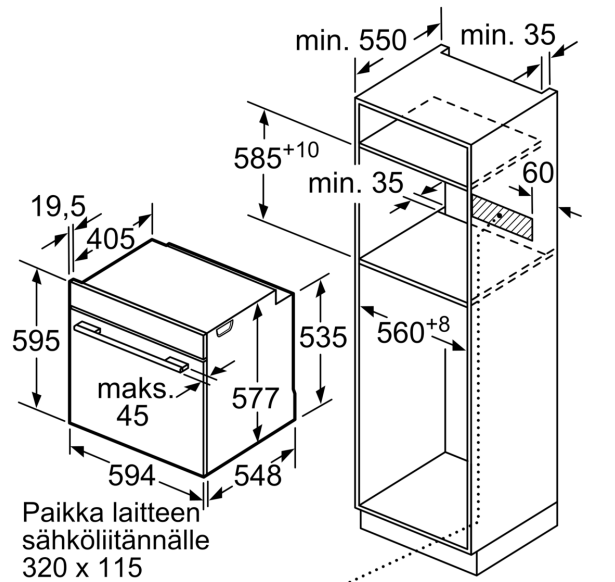
### Turvallisuus

- Turvatoiminnot: lapsilukitus uunitoiminnoille
- jälkilämmön osoitin automaattinen turvakatkaisu Käynnistyspainike luukun kytkin elektroninen luukun lukitus mekaaninen luukun lukitus
- Uuninluukun lämpötila maks. 30 °C mitattuna luukun keskiosasta (ylä-/alalämpö 180 °C, 1 tunnin jälkeen)

**Serie 8, Uuni, 60 x 60 cm, Teräs**  
**HBG6751S1S**



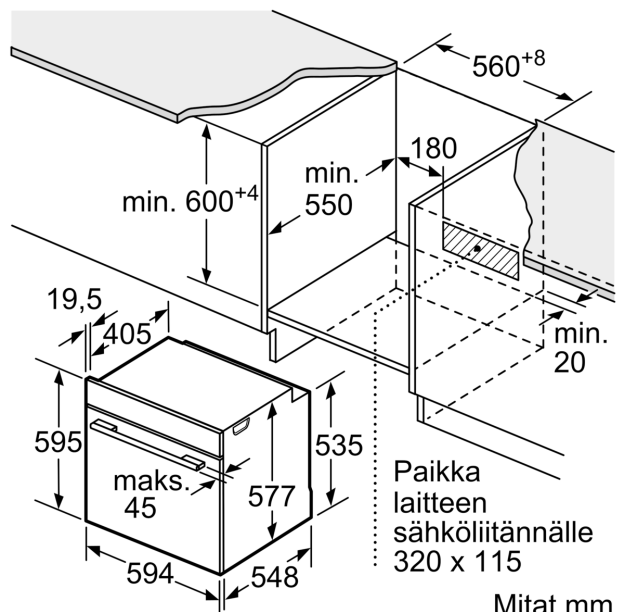
Mitat mm



Mitat mm

Jos laite asennetaan keittotason alapuolelle, on otettava huomioon seuraava työtason vahvuus (tarv. mukaan lukien alarakenne).

Keittotason tyyppi	Työtason minimivahvuus	
	pinta-asennus	samantasoinen
Induktiokeittotaso	37 mm	38 mm
Täysipinta-induktiokeittotaso	47 mm	48 mm
Kaasukeittotaso	30 mm	38 mm
Sähkökeittotaso	27 mm	30 mm



Mitat mm