

Serie | 8, Kalusteisiin sijoitettava uuni HBG672CB1S



Lisävarusteet

2 x Emaloitu leivinpelti
1 x Yhdistelmäritilä
1 x Uunipannu

Lisävarusteet

HEZ327000 : Paistokivi
HEZ617000 : Pizzapelti, pyöreä
HEZ631010 : Leivinpelti, tarttumaton pintakäsittely
HEZ631070 : Leivinpelti
HEZ633001 : Uunipannun kansi
HEZ633070 : Profi-uunipannu, pyrolyysin kestävä
HEZ634000 : Uuniritilä
HEZ638270 : Teleskooppikannattimet, 2 tasoa, pyro
HEZ638370 : Teleskooppikannattimet, 3 tasoa, pyro
HEZ660050 : Peitelista
HEZ6BMA00 : Asennushylly

Kalusteisiin sijoitettava uuni, jonka kanssa saavutat täydellisen leivonta- ja paistotuloksen joka kerta.

- Paistolämpömittari varmistaa paistin optimaalisen sisälämpötilan.
- **4D-kiertoilma:** tasainen lämpötila koko uunissa – paista haluamallasi tasolla ja saat aina tasaisen lopputuloksen.
- 10 AutoPilot-automaattiohjelmaa auttavat saavuttamaan täydellisen lopputuloksen.
- Helppo käyttää ohjaukseen sekä kuva- ja tekstinäytön avulla.
- Pyrolyttinen puhdistus on vaivaton ja tehokas tapa pitää uuni puhtaana.

Tekniset tiedot

Etuosan väri / materiaali :	musta
Kalusteisiin / vapaasti sijoitettava :	Kalusteisiin sijoitettava
Puhdistusmenetelmä :	Pyrolyysi
Tarvittava asennustila (K x L x S) mm :	585-595 x 560-568 x 550
Tuotteen mitat (K x L x S) mm :	595 x 594 x 548
Ohjauspaneelin materiaali :	Lasi
Luukun materiaali :	lasi
Nettopaino (kg) :	39,022
Käyttötilavuus :	71
Uunitoiminnot :	Hot Air-Eco,
Iso grilli, Kiertoilmagrilli, Pizza setting, Sulatus, Ylä-/alalämpö	
Lämpötilan valinta :	Elektroninen
Sisävalojen määrä :	1
Hyväksyntätodistukset :	CE, VDE
Virtajohdon pituus (cm) :	120
EAN-koodi :	4242005038329
Pesien määrä - (2010/30/EU) :	1
Energiatohokkuusluokka - (2010/30/EY) :	A+
Energy consumption per cycle conventional (2010/30/EC) :	0,87
Energy consumption per cycle forced air convection (2010/30/EC) :	0,69
Energiatohokkuusideksi (2010/30/EU) :	81,2
Liitännän arvo (W) :	3600
Tarvittava sulake (A) :	16
Jännite (V) :	220-240
Taajuus (Hz) :	60; 50
Pistokkeen tyyppi :	
ilman pistoketta, Suko-/Gardy pistoke, maadoitett	



4 242005 038329

Serie | 8, Kalusteisiin sijoitettava uuni HBG672CB1S

Kalusteisiin sijoitettava uuni, jonka kanssa saavutat täydellisen leivonta- ja paistotuloksen joka kerta.

Uunimalli / toiminnot

- Uunin tilavuus: 71 l
- Energialuokka A+ (asteikolla A+++ - D)
- 8 uunitoimintoa: 4D-kiertoilma, kiertoilma Eco, ylä-/alalämpö, ylä- ja alalämpö Eco, kiertoilmagrilli, suuri Vario-grilli, pizzatoiminto, sulatus
- Lämpötilasäätö: 30 °C - 300 °C
- Mukavuutta ja helppoutta ruoanvalmistukseen: lämpötilasuositus, lämpötilanäyttö, uunin kuumentamisen seuranta, AutoPilot-automaattiohjelmat, sapattitoiminto
- Leivonta- ja paisto-ohjelmat
- Automaattiohjelmien määrä: 10 kpl
- Paistolämpömittari

Muotoilu

- TFT-kosketusnäyttö
- Ohjausrengas
- SoftClose-uuninluukku, joka avautuu ja sulkeutuu pehmeästi
- Elektroninen kello, jossa hälytin- ja ajastustoiminnot
- Uunin sisäpinta antrasiittiemalia
- Uuniluukun sisäpinta lasia

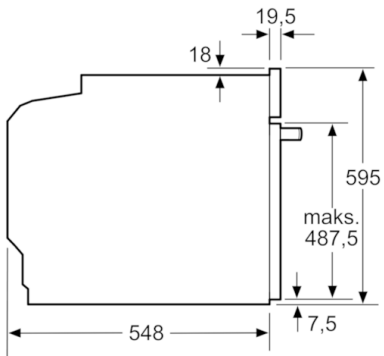
Käyttömukavuus

- Pyrolyysi-puhdistusautomaatiikka
- Pyrolyysipuhdistuksen kestävät pellinkannattimet ja leivinpelti
- Halogeenivalo, tehokas valo voidaan haluttaessa kytkeä pois käytöstä
- Automaattinen pikakuumennus
- Teleskooppikannattimet hankittavissa lisävarusteena
- Sisäänrakennettu jäähdytyspuhallin

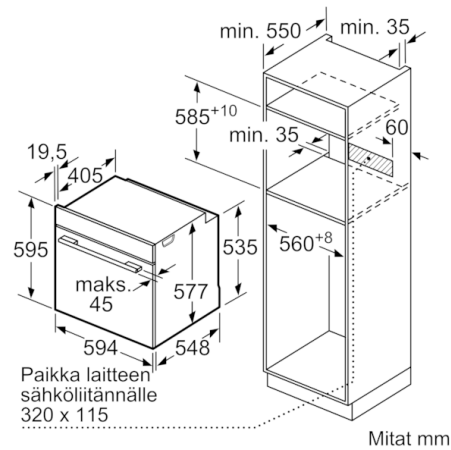
Turvallisuus

- Uunin turvallisuus: elektroninen luukun lukitus, lapsilukitus uunitoiminnoille, automaattinen turvakatkaisu, jälkilämmön osoitin, käynnistuspainike, luukun kytkin
- Uuninluukun lämpötila maks. 30 °C mitattuna luukun keskiosasta (ylä-/alalämpö 180 °C, 1 tunnin jälkeen)

Serie | 8, Kalusteisiin sijoitettava uuni HBG672CB1S



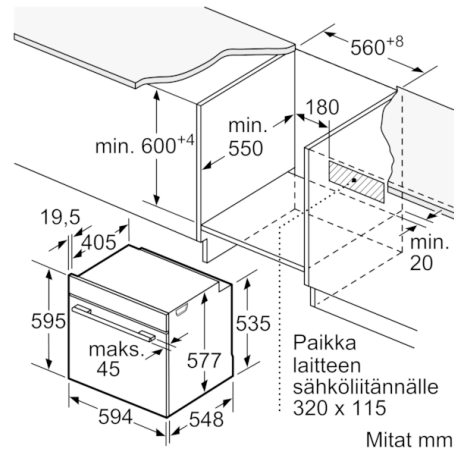
Mitat mm



Mitat mm

Jos laite asennetaan keittotason alapuolelle, on otettava huomioon seuraava työtason vahvuus (tarv. mukaan lukien alarakenne).

Keittotason tyyppi	Työtason minimivahvuus	
	pinta-asennus	samantasoinen
Induktiokeittotaso	37 mm	38 mm
Täysipinta-induktiokeittotaso	47 mm	48 mm
Kaasukeittotaso	30 mm	38 mm
Sähkökeittotaso	27 mm	30 mm



Mitat mm