

**Serie | 8, Kalusteisiin sijoitettava uuni,
60 x 60 cm, metalli
HBG655CS1S**



A+



Lisävarusteet

HEZ327000 , HEZ530000 , HEZ531010 , HEZ532010 Syvä uunipannu, tarttumaton pinta, HEZ617000 , HEZ631070 , HEZ632070 , HEZ633001 , HEZ633070 , HEZ634000 , HEZ638200 , HEZ638300 , HEZ660050

- Pistolaämpömittarin avulla kypsennät ruoan juuri haluttuun lämpötilaan, jonka jälkeen uuni kytkeytyy automaattisesti pois päältä.
- **4D-kiertoilma:** tasainen lämpötila koko uunissa – paista haluamallasi tasolla ja saat aina tasaisen lopputuloksen.
- **AutoPilot 10:** uunin automaattiohjelmat helpottavat oikean valmistustavan löytämistä ruoallesi ja auttavat saavuttamaan halutun lopputuloksen.
- Helppo käyttää ohjausrenkaan sekä kuva- ja tekstinäytön avulla.
- **EcoClean Direct:** keraaminen erikoispinnoite uunin katossa sekä taka- ja sivuseinissä imee ja pilkkoo likaa aina kuumentuessaan. Jos uuni on erityisen likainen, voit puhdistaa sen EcoClean-puhdistusohjelman avulla.

Tekniset tiedot

Etuosan väri / materiaali :	metalli
Kalusteisiin / vapaasti sijoitettava :	Kalusteisiin sijoitettava
Puhdistusmenetelmä :	Katalyyysi täysin, Katalyyysi täysin
Tarvittava asennustila (K x L x S) mm :	585-595 x 560-568 x 550
Tuotteen mitat (K x L x S) mm :	595 x 594 x 548
Pakkauksen mitat (mm) :	670 x 680 x 670
Ohjauspaneelin materiaali :	Ruostumaton teräs
Luukun materiaali :	lasi
Nettopaino (kg) :	36,544
Käyttötilavuus :	71
Uunitoiminnot :	Alalämpö, esilämmittää, Full width grilli, Hot Air-Eco, Kiertoilmagrilli, low temperature cooking, lämpimänäpito, Pieni grilli, Pizza setting, Sulatus, Ylä-/alalämpö
Lämpötilan valinta :	Elektroninen
Sisävalojen määrä :	1
Hyväksyntätodistukset :	CE, VDE
Virtajohdon pituus (cm) :	120
EAN-koodi :	4242002842387
Pesien määrä - (2010/30/EU) :	1
Energiatehokkuusluokka - (2010/30/EY) :	A+
Energy consumption per cycle conventional (2010/30/EC) :	0,87
Energy consumption per cycle forced air convection (2010/30/EC) :	0,69
Energiatehokkuusideksi (2010/30/EU) :	81,2
Liitännän arvo (W) :	3600
Tarvittava sulake (A) :	16
Jännite (V) :	220-240
Taajuus (Hz) :	50; 60
Pistokkeen tyyppi :	
ilman pistoketta, Suko-/Gardy pistoke, maadoitett	



4 242002 842387

Serie | 8, Kalusteisiin sijoitettava uuni, 60 x 60 cm, metalli HBG655CS1S

Uunimalli / toiminnot

- Uunin tilavuus: 71 l
- 13 uuniohjelmaa: 4D-kiertoilma, kiertoilma Eco, ylä-/ alalämpö, ylä- ja alalämpö Eco, kiertoilmagrilli, suuri Vario-grilli, pieni grilli, pizzatoiminto, erillinen alalämpö, matalalämpökypsennys, sulatus, esilämmitys, lämpimänäpito
- Lämpötilasäätö: 30 °C - 300 °C
- leivonta- ja paisto-ohjelmat
- Paistolämpömittari
: Paistolämpömittari mittaa lämpötilaa valmistettavan ruoan sisällä. Kun asetettu lämpötila on saavutettu, uuni kytkeytyy automaattisesti pois päältä.

Muotoilu

- TFT-kosketusnäyttö
- Luukun avautumissuunta: SoftClose-uuninluukku, joka avautuu ja sulkeutuu pehmeästi, Alas avautuva
- Elektroninen kello, jossa hälytin- ja ajastustoiminnot

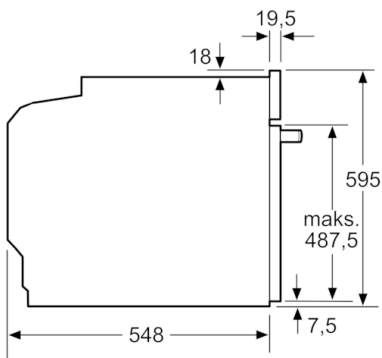
Käyttömukavuus

- EcoClean-puhdistusohjelma
- tehokas valo voidaan haluttaessa kytkeä pois käytöstä, Halogeenivalo
- Automaattinen pikakuumennus
- Sisäänrakennettu jäähdytyspuhallin

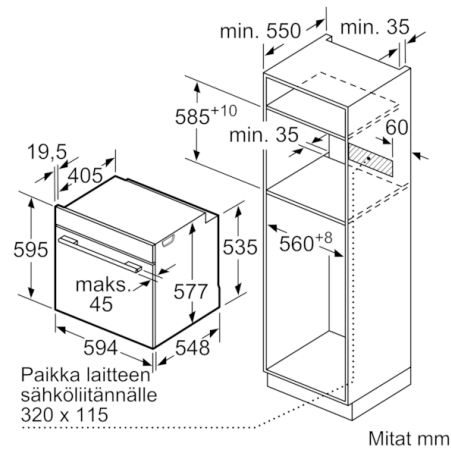
Turvallisuus

- lapsilukitus uunitoiminnoille jälkilämmön osoitin automaattinen turvakatkaisu Käynnistuspainike luukun kytkin mekaaninen luukun lukitus

**Serie | 8, Kalusteisiin sijoitettava uuni, 60 x 60 cm, metalli
HBG655CS1S**



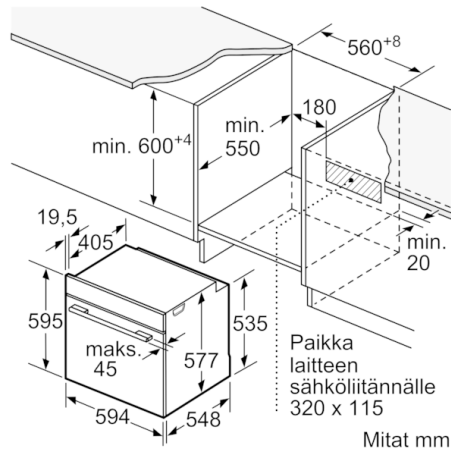
Mitat mm



Mitat mm

Jos laite asennetaan keittotason alapuolelle, on otettava huomioon seuraava työtason vahvuus (tarv. mukaan lukien alarakenne).

Keittotason tyyppi	Työtason minimivahvuus	
	pinta-asennus	samantasoinen
Induktiokeittotaso	37 mm	38 mm
Täysipinta-induktiokeittotaso	47 mm	48 mm
Kaasukeittotaso	30 mm	38 mm
Sähkökeittotaso	27 mm	30 mm



Mitat mm