

## Serie | 8, Kalusteisiin sijoitettava uuni, valkoinen HBG632CW1S


**A+**


### Lisävarusteet

2 x Emaloitu leivinpelti  
1 x Yhdistelmäritilä  
1 x Uunipannu

### Lisävarusteet

HEZ327000 : Paistokivi  
HEZ617000 : Pizzapelti, pyöreä  
HEZ631070 : Leivinpelti  
HEZ632070 : Leivinpelti, pyrolyysin kestävä  
HEZ633001 : Uunipannun kansi  
HEZ633070 : Profi-uunipannu, pyrolyysin kestävä  
HEZ634000 : Uuniritilä  
HEZ638200 : Teleskooppikannattimet, 2 tasoa  
HEZ638300 : Teleskooppikannattimet, 3 tasoa  
HEZ660050 : Peitelistä  
HEZ6BMA00 : Asennushylly

## Kalusteisiin sijoitettava uuni, jonka kanssa saavutat täydellisen leivonta- ja paistotuloksen joka kerta.

- Paistolämpömittari varmistaa paistin optimaalisen sisälämpötilan.
- **4D-kiertoilma:** tasainen lämpötila koko uunissa – paista haluamallasi tasolla ja saat aina tasaisen lopputuloksen.
- Helppo käyttää ohjauksiekon sekä kuva- ja tekstinäytön avulla.
- EcoClean Direct-erikoispinnoite imee rasvan uunin sisäpinnalta automaattisesti – lähes puhdistusvapaa.
- **ColorGlass:** valkoinen lasi on tyylikäs vaihtoehto teräkselle.

### Tekniset tiedot

Etuosan väri / materiaali :	valkoinen
Kalusteisiin / vapaasti sijoitettava :	Kalusteisiin sijoitettava
Puhdistusmenetelmä :	Ei
Tarvittava asennustila (K x L x S) mm :	585-595 x 560-568 x 550
Tuotteen mitat (K x L x S) mm :	595 x 594 x 548
Pakkauksen mitat (mm) :	670 x 680 x 670
Ohjauspaneelin materiaali :	Lasi
Luukun materiaali :	lasi
Nettopaino (kg) :	37,690
Käyttötilavuus :	71
Uunitoiminnot :	, 4D hot air, Hot Air-Eco,
Iso grilli, Kiertoilmagrilli, Pizza setting, Sulatus, Ylä-/alalämpö	
Sisätilan materiaali :	Emaloitu
Lämpötilan valinta :	Elektroninen
Sisävalojen määrä :	1
Hyväksyntätodistukset :	CE, VDE
Virtajohdon pituus (cm) :	120
EAN-koodi :	4242005038305
Pesien määrä - (2010/30/EU) :	1
Energiatehokkuusluokka - (2010/30/EY) :	A+
Energy consumption per cycle conventional (2010/30/EC) :	0,87
Energy consumption per cycle forced air convection (2010/30/EC) :	0,69
Energiatehokkuusideksi (2010/30/EU) :	81,2
Liitännän arvo (W) :	3600
Tarvittava sulake (A) :	16
Jännite (V) :	220-240
Taajuus (Hz) :	60; 50
Pistokkeen tyyppi :	
ilman pistoketta, Suko-/Gardy pistoke, maadoitettu	



4 242005 038305

## **Serie | 8, Kalusteisiin sijoitettava uuni, valkoinen HBG632CW1S**

**Kalusteisiin sijoitettava uuni, jonka  
kanssa saavutat täydellisen leivonta- ja  
paistotuloksen joka kerta.**

---

### **Uunimalli / toiminnot**

- Uunin tilavuus: 71 l
- Energialuokka A+
- 8 uunitoimintoa: 4D-kiertoilma, kiertoilma Eco, ylä-/alalämpö, ylä- ja alalämpö Eco, kiertoilmagrilli, suuri Vario-grilli, pizzatoiminto, sulatus
- Lämpötilasäätö: 30 °C - 300 °C
- Mukavuutta ja helppoutta ruoanvalmistukseen: lämpötilasuositus, lämpötilanäyttö, kuumenemisen seuranta, sapattitoiminto
- Paistolämpömittari

### **Muotoilu**

- TFT-kosketusnäyttö
- Ohjausrengas
- SoftClose-uuninluukku, joka avautuu ja sulkeutuu pehmeästi
- Elektroninen kello, jossa hälytin- ja ajastustoiminnot
- Uunin sisäpinta antrasiittimitalia
- Uuniluukun sisäpinta lasia

### **Käyttömukavuus**

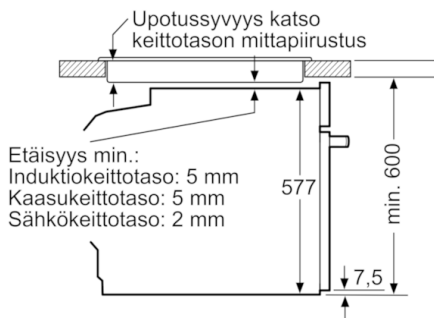
- Itsepuhdistuva EcoClean Direct -pinnoite: takaseinä
- Halogeenivalo, tehokas valo voidaan haluttaessa kytkeä pois käytöstä
- Automaattinen pikakuumennus
- Teleskooppikannattimet hankittavissa lisävarusteena
- SoftClose-uuninluukku, joka avautuu ja sulkeutuu pehmeästi
- Sisäänrakennettu jäähdytyspuhallin

### **Turvallisuus**

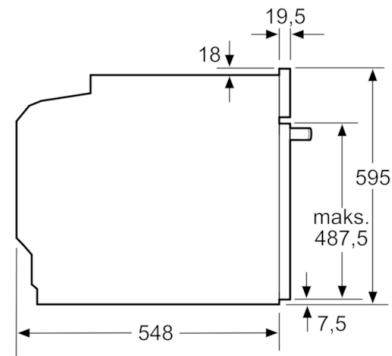
- Uunin turvallisuus: lapsilukitus uunitoiminnoille, automaattinen turvakatkaisu, jälkilämmön osoitin, käynnistyspainike, luukun kytkin
- Lämpösuojattu uuninluukku

## Serie | 8, Kalusteisiin sijoitettava uuni, valkoinen HBG632CW1S

Asennus keittotason yhteyteen.



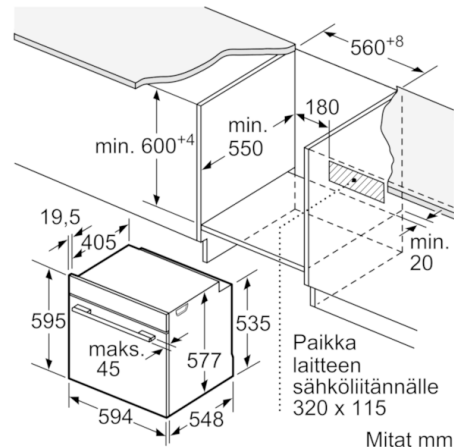
Mitat mm



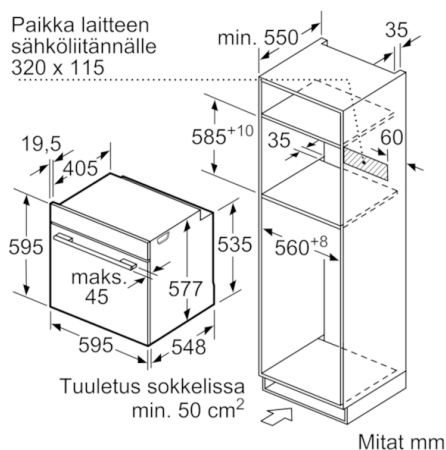
Mitat mm

Jos laite asennetaan keittotason alapuolelle, on otettava huomioon seuraava työtason vahvuus (tarv. mukaan lukien alarakenne).

Keittotason tyyppi	Työtason minimivahvuus	
	pinta-asennus	samantasoinen
Induktiokaittotas	37 mm	38 mm
Täysipinta-induktiokaittotas	47 mm	48 mm
Kaasukeittotas	30 mm	38 mm
Sähkökeittoatas	27 mm	30 mm



Mitat mm



Mitat mm