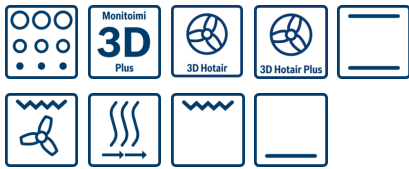


**Serie | 6**
**Kalusteisiin sijoitettava uuni  
teräs  
HBA63S251S**

**A**

**Lisävarusteet**

2 x Emaloitu leivinpelti  
pyrolyysipuhdistus  
1 x Yhdistelmäritilä  
1 x Uunipannu  
pyrolyysipuhdistus

**Lisävarusteet**

HEZ24D300 : Lisävarusteet, uunit  
HEZ317000 : Pizzapelti, pyöreä  
HEZ327000 : Paistokivi  
HEZ331072 : Leivinpelti, activeClean  
HEZ333001 : Profi-uunipannun kansi  
HEZ334000 : Uuniritilä

**Kalusteisiin sijoitettava uuni, jossa on  
automaattinen puhdistustoiminto, säästää  
aikaa ja vaivaa.**

- **Pyrolyysi:** puhdistaa uuni automaattisesti valitsimen painalluksella.
- **3D kiertoilma Plus** -paisto-ohjelma jakaa lämmön tasaisesti 3 tasolle ja takaa täydellisen lopputuloksen.
- **Kiertoilma Eco:** energiatehokas kuumennustapa paistamiseen yhdellä tasolla.
- **Energiatohokkuusluokka A:** Hyvä paistotulos alhaisella energiankulutuksella.

**Tekniset tiedot**

Etuosan väri / materiaali :	metalli
Kalusteisiin / vapaasti sijoitettava :	Kalusteisiin sijoitettava
Puhdistusmenetelmä :	Pyrolyysi
Tarvittava asennustila (K x L x S) mm :	575-597 x 560-568 x 550
Tuotteen mitat (K x L x S) mm :	595 x 595 x 548
Pakkauksen mitat (mm) :	670 x 680 x 670
Ohjauspaneelin materiaali :	Ruostumaton teräs
Luukun materiaali :	lasi
Nettopaino (kg) :	38,536
Käyttötilavuus :	63
Uunitoiminnot :	Alalämpö, Hot
Air-Eco, Iso Vario-grilli, Kiertoilma, Kiertoilmagrilli, Ylä-/alalämpö	
Sisätilan materiaali :	Emaloitu
Lämpötilan valinta :	Elektroninen
Sisävalojen määrä :	1
Hyväksyntätodistukset :	CE, VDE
Virtajohdon pituus (cm) :	120
EAN-koodi :	4242002704395
Pesien määrä - (2010/30/EU) :	1
Energiatohokkuusluokka - (2010/30/EY) :	A
Energy consumption per cycle conventional (2010/30/EC) :	0,93
Energy consumption per cycle forced air convection (2010/30/EC) :	0,70
Energiatohokkuusideksi (2010/30/EU) :	86,4
Sähköliitäntäteho (W) :	3650
Tarvittava sulake (A) :	16
Jännite (V) :	220-240
Taajuus (Hz) :	50; 60
Pistokkeen tyyppi :	
, ilman pistoketta, Suko-/Gardy pistoke, maadoitettu	



4 242002 704395

## Serie | 6 Kalusteisiin sijoitettavat uunit

### Kalusteisiin sijoitettava uuni

teräs

**HBA63S251S**

**Kalusteisiin sijoitettava uuni, jossa on automaattinen puhdistustoiminto, säästää aikaa ja vaivaa.**

---

#### Uunimalli / toiminnot

- Uunin tilavuus: 63 l
- Energialuokka A
- Uunitoiminnot 6: kiertoilma Eco, 3D kiertoilma Plus, ylä-/alalämpö, erillinen alalämpö, kiertoilmagrilli, VarioGrilli suurille määrille
- Lämpötilasäätö: 50 °C - 300 °C

#### Muotoilu

- Ohjauspaneeli: teräs
- Elektroninen kello, jossa hälytin- ja ajastustoiminnot

#### Käyttömukavuus

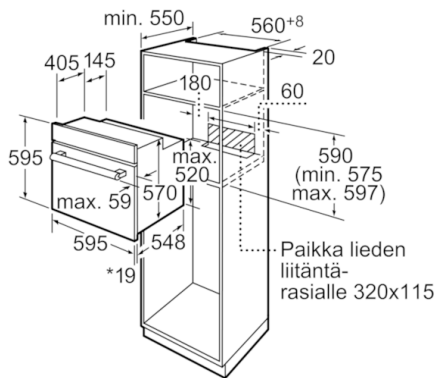
- Pyrolyysi-puhdistusautomaatiikka
- Valo uunin katossa
- Automaattinen pikakuuminen
- Teleskoopikannattimet, 2 tasoa

#### Turvallisuus

- Uunin turvallisuus: lapsilukitus uunitoiminnoille, mekaaninen luukun lukitus, automaattinen turvakatkaisu
- Luukun lukitus pyrolyysipuhdistuksen yhteydessä
- Irrotettavat pellinkannattimet
- Uuninluukun lämpötila maks. 30 °C mitattuna luukun keskiosasta (ylä-/alalämpö 180 °C, 1 tunnin jälkeen)

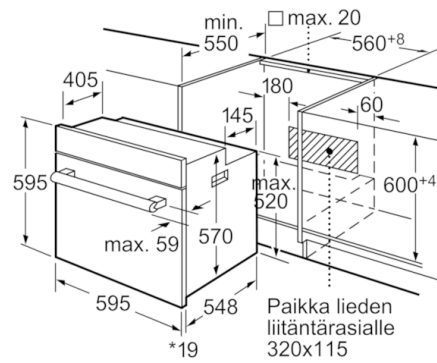
## Serie | 6 Kalusteisiin sijoitettavat uunit

### Kalusteisiin sijoitettava uuni teräs HBA63S251S



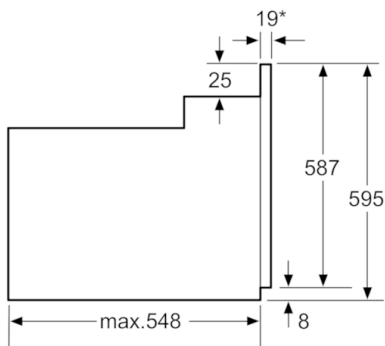
\*Kun etusivu metallia 20 mm

Mitat mm



\*Kun etusivu metallia 20 mm

Mitat mm



\* Kun etusivu metallia 20 mm

Mitat mm