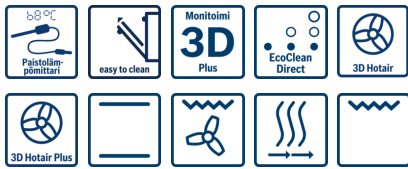


Serie | 6
**Kalusteisiin sijoitettava uuni
teräs
HBA241350S**

A

Lisävarusteet

2 x Emaloitu leivinpelti
1 x Yhdistelmäritilä
1 x Uunipannu

Lisävarusteet

HEZ24D300 Lisävarusteet, uunit, HEZ317000 Pizzapelti, pyöreä,
HEZ325000 Grillipelti, kaksiosainen, HEZ327000 Paistokivi,
HEZ329027 EcoClean-setti, HEZ331003 Leivinpelti, emaloitu,
HEZ331011 Leivinpelti, tarttumaton pintakäsittely, HEZ332011
Uunipannu, tarttumaton pintakäsittely, HEZ333001 Profi-
uunipannun kansi, HEZ333003 Profi-uunipannu, HEZ334000
Uuniritilä, HEZ338250 Teleskooppikannattimet, 2-tasoiset,
HEZ338357 Teleskooppikannattimet, 3-tasoiset

**Kalusteisiin sijoitettava uuni
itsepuhdistuvalla sisäpinnalla pysyy
helposti puhtaana.**

- **Paistolämpömittari:** uuni paistaa paistin automaattisesti haluttuun sisälämpötilaan.
- **3D kiertoilma Plus** -paisto-ohjelma jakaa lämmön tasaisesti 3 tasolle ja takaa täydellisen lopputuloksen.
- **EcoClean:** itsepuhdistuva pinnoite poistaa rasvalian automaattisesti.
- **Energiätehokkuusluokka A:** Hyvä paistotulos alhaisella energiankulutuksella.

Tekniset tiedot

| | |
|---|---------------------------|
| Etuosan väri / materiaali : | metalli |
| Kalusteisiin / vapaasti sijoitettava : | Kalusteisiin sijoitettava |
| Puhdistusmenetelmä : | Ei |
| Tarvittava asennustila (K x L x S) mm : | 575-597 x 560-568 x 550 |
| Tuotteen mitat (K x L x S) mm : | 595 x 595 x 548 |
| Pakkauksen mitat (mm) : | 670 x 680 x 670 |
| Ohjauspaneelin materiaali : | Ruostumaton teräs |
| Luukun materiaali : | lasi |
| Nettopaino (kg) : | 36,496 |
| Käyttötilavuus : | 66 |
| Uunitoiminnot : | Alalämpö, |
| Iso Vario-grilli, Kiertoilma, Kiertoilmagrilli, Ylä-/alalämpö | |
| Sisätilan materiaali : | Emaloitu |
| Lämpötilan valinta : | Mekaaninen |
| Sisävalojen määrä : | 1 |
| Hyväksyntätodistukset : | CE, VDE |
| Virtajohdon pituus (cm) : | 120 |
| EAN-koodi : | 4242002767468 |
| Pesien määrä - (2010/30/EU) : | 1 |
| Energiätehokkuusluokka - (2010/30/EY) : | A |
| Energy consumption per cycle conventional (2010/30/EC) : | 0,96 |
| Energy consumption per cycle forced air convection (2010/30/EC) : | 0,82 |
| Energiätehokkuusideksi (2010/30/EU) : | 98,8 |
| Sähköliitäntäteho (W) : | 3500 |
| Tarvittava sulake (A) : | 16 |
| Jännite (V) : | 220-240 |
| Taajuus (Hz) : | 50; 60 |
| Pistokkeen tyyppi : | |
| , ilman pistoketta, Suko-/Gardy pistoke, maadoitettu | |



4 242002 767468

Serie | 6 Kalusteisiin sijoitettavat uunit

Kalusteisiin sijoitettava uuni teräs HBA241350S

Kalusteisiin sijoitettava uuni itsepuhdistuvalla sisäpinnalla pysyy helposti puhtaana.

Uunimalli / toiminnot

- Uunin tilavuus: 66 l
- Energialuokka A (asteikolla A+++ - D)
- Uunitoiminnot 5 kpl: 3D kiertoilma Plus, ylä-/alalämpö, erillinen alalämpö, kiertoilmagrilli, VarioGrilli suurille määrille
- Tarkka lämpötilasäätö: 50 - 270° C
- Paistolämpömittari

Muotoilu

- Sisäänpainettavat valitsimet, Sylinterivalitsimet
- Symbolinäyttö
- Teleskooppikannattimet hankittavissa lisävarusteena
- Uuniluukun sisäpinta lasia
- Ohjauspaneelin materiaali: teräs

Käyttömukavuus

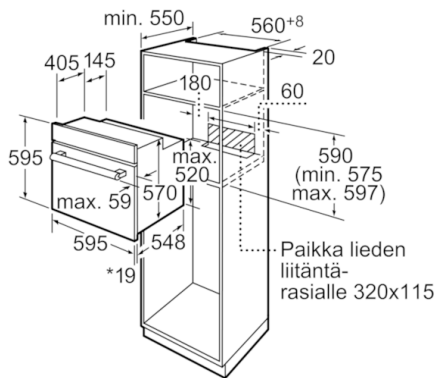
- Itsepuhdistuva EcoClean-pinta takaseinässä, tilattavissa lisävarusteena sivuseiniin ja kattoon
- Valo uunin katossa
- Automaattinen pikakuuminen
- Elektroninen kello, jossa hälytin- ja ajastustoiminnot

Turvallisuus

- Uunin turvallisuus: lapsilukitus uunitoiminnoille, mekaaninen luukun lukitus
- Irrotettavat pellinkannattimet
- Lämpösuojattu uuninluukku

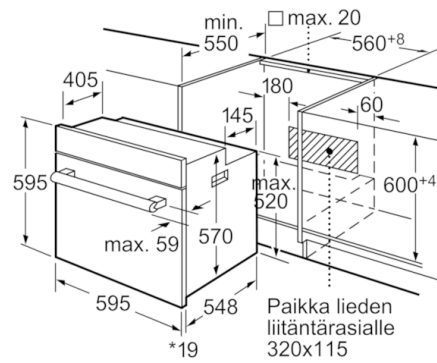
Serie | 6 Kalusteisiin sijoitettavat uunit

Kalusteisiin sijoitettava uuni teräs HBA241350S



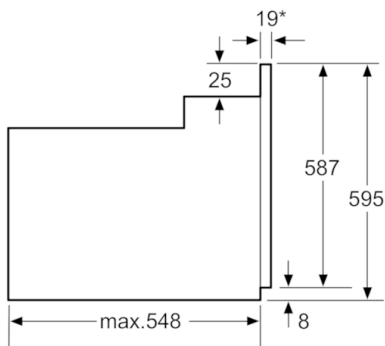
*Kun etusivu metallia 20 mm

Mitat mm



*Kun etusivu metallia 20 mm

Mitat mm



* Kun etusivu metallia 20 mm

Mitat mm