

iQ700, Uuni, 60 x 60 cm, Musta HB774G2B3S



A+



Lisävarusteet

1 x Emaloitu leivinpelti, 2 x Yhdistelmäritilä, 1 x Uunipannu

Lisävarusteet

HZ636000 Uunipannu, lasi, HZ638070 Teleskooppikannattimet, 1 taso, HZ664000 Uuniritilä, höyry-, HZ66X650 Peitelista, HZ915003 Lasivuoka 5,4 l, HZ327000 Paistokivi, HZ32WA00 :, HZ530000 Syvä pelti, kaksiosainen, HZ531010 Leivinpelti, tarttumaton pintakäsittely, HZ532010 Syvä uunipannu, tarttumaton pinta, HZ617000 Pizzapelti, pyöreä, HZ629070 Grillipelti, HZ631070 Leivinpelti, HZ632070 Leivinpelti, pyrolyysin kestävä, HZ633001 Uunipannun kansi, HZ633070 Profi-uunipannu, pyrolyysin kestävä, HZ633073 Profi-uunipannu, HZ634000 Uuniritilä

Älykäs uuni, jossa on ääniohjauksella varustettu Oven Assistant, activeClean -pyrolyysi uunin vaivattomaan puhdistukseen sekä roastingSensor-paistolämpömittari erinomaisiin tuloksiin.

- ✓ TFT-Touchdisplay: uunin käyttö kosketusohjauksella on helppoa ja intuitiivista.
- ✓ cookControl Pro: erinomaiset tulokset reseptistä tai olosuhteista riippumatta.
- ✓ Oven Assistant ääniohjauksella: aseta oikea ohjelma intuitiivisesti.
- ✓ humidClean Plus: lika pehmenetään etukäteen höyrystämillä saippuavetä nopeaa puhdistusta varten. Sen jälkeen se voidaan poistaa helpommin.
- ✓ Home Connect kauko-ohjauksella ja etävalvonnalla: ota älyuunisi koko potentiaali käyttöön.

Tuotekuvaus

Tekniset tiedot

Asennustapa: Kalusteeseen sijoitettava
 Puhdistusmenetelmä:Pyrolyysi ja hydrolyysi
 Tarvittava asennustila (K x L x S): 585-595 x 560-568 x 550 mm
 Mitat (KxLxS): 595 x 594 x 548 mm
 Pakkauksen mitat: 670 x 670 x 680 mm
 Ohjauspaneelin materiaali: Lasi
 Luukun materiaali: lasi
 Nettopaino:40.2 kg
 Käyttötilavuus: 71 l
 Lämmitystilat: Iso grilli, Hotair lempeä, Kiertoilma, Pieni grilli, Ylä-/alalämpö, Perinteinen lämpö hellävarainen, Pizzatoiminto, Matalalämpökypsennys, Pakasteet, Alalämpö, Kiertoilmagrilli, Esilämmitys, Lämmitys
 Lämpötilan valinta: Elektroninen
 Sisävalojen määrä: 1
 Virtajohdon pituus: 120.0 cm
 EAN-koodi: 4242003901878
 Pesien määrä - (2010/30/EU):1
 Energialuokka:A+
 Energy consumption per cycle conventional (2010/30/EC): 0.87 kWh/cycle
 Energy consumption per cycle forced air convection (2010/30/EC): 0.69 kWh/cycle
 Energiatehokkuusideksi (2010/30/EU): 81.2 %
 Liitäntäteho: 3600 W
 Tarvittava sulake: 16 A
 Jännite: 220-240 V
 Taajuus: 50; 60 Hz
 Pistoke: maadoitettu sukopistoke
 Mukana tulevat varusteet: 1 x Emaloitu leivinpelti, 2 x Yhdistelmäritilä, 1 x Uunipannu



iQ700, Uuni, 60 x 60 cm, Musta HB774G2B3S

Tuotekuvaus

Uunimalli / toiminnot

- Monitoimiuuni, activeClean, teräs, jossa on 13 uuniohjelmia: 3D kiertoilma Plus, ylä-/alalämpö, kiertoilmagrilli, suuri grilli, pieni grilli, pizzatoiminto, coolStart, erillinen alalämpö, Matalalämpökypsennys, esilämmitys, lämpimänäpito, hellävarainen kiertoilma, hellävarainen uunitoiminto
- Lämpötilasäätö: 30 °C - 300 °C
- Uunin tilavuus: 71 l

Pellinkannattimet

- paistotasot uunissa: 5 kpl

Muotoilu

- touchControl-ohjaus
- Uunin sisäpinta antrasiittimalia

Puhdistus

- activeClean – automaattinen pyrolyysipuhdistus
- humidClean Plus -puhdistus
- Uuninluukun sisäpinta lasia

Käyttömukavuus

- Uuniavustaja ääniohjauksella
- TFT-kosketusnäyttö
- Elektroninen kello, jossa hälytys ja ajastustoiminnot
- lämpötilasuositus
- tämänhetkisen lämpötilan näyttö uunin kuumentamisen seuranta
- Luukku: pehmeästi avautuva ja sulkeutuva uuninluukku, softMove-luukku, alas avautuva
- softMove-luukku
- Monipuoliset cookControl Pro -automaattiohjelmat
- Paistolämpömittari
- : Paistolämpömittari mittaa lämpötilaa valmistettavan ruoan sisällä. Kun asetettu lämpötila on saavutettu, uuni kytkeytyy automaattisesti pois päältä.
- Automaattinen pikakuumennus
- coolStart-toiminto pakastettujen tuotteiden paistamiseen. Valitse pakasteen suosituspaistolämpötila ja -aika ja aseta pakastettu tuote uuniin. Esilämmitystä ei tarvita. Uuniohjelma huolehtii lopusta.
- Uunivalo voidaan kytkeä pois haluttaessa, Uunissa halogeenivalaistus
- Sisäänrakennettu jäähdytyspuhallin
- Home Connect: langaton verkkoyhteys mahdollistaa etäohjauksen ja lisätoimintoja älypuhelimella sekä tablettitietokoneella

Varusteet

- Mukana pakkauksessa: Emaloitu leivinpelti, Yhdistelmäritilä, Uunipannu

Turvallisuus

- Uuninluukun lämpötila maks. 30 °C mitattuna luukun keskiosasta (ylä-/alalämpö 180 °C, 1 tunnin jälkeen)
- Luukun lämpötila pysyy matalana myös pyrolyysiohjelman ollessa käynnissä.
- Cool Touch -luukku: uuniluukussa 4-kerroksinen lämpöä heijastava lasi

- Turvatoiminnot: lapsilukitus uunitoiminnoille
- jälkilämmön osoitin turvakatkaisu Käynnistyspainike luukun kytkin elektroninen luukun lukitus mekaaninen luukun lukitus

Tekniset tiedot:

- Liitosjohdon pituus: 120 cm
- Kokonaisliitäntäteho sähkö: 3.6 kW, jännite 220-240 V
- Energiatehokkuusluokitus (EU Nr. 65/2014): A+
- Energiankulutus ylä-/alalämmöllä: 0.87 kWh
- Energiankulutus kiertoilmatoiminnolla: 0.69 kWh
- Uunikammioiden lukumäärä: 1 Lämmönlähde: sähkö Uunin tilavuus: 71 l

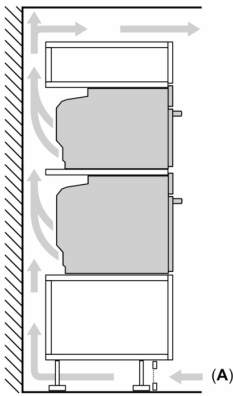
Mitat:

- Tuotteen mitat (K x L x S): 595 mm x 594 mm x 548 mm
- Tarvittava asennustila (K x L x S): 585 mm - 595 mm x 560 mm - 568 mm x 550 mm
- Tarkat mitat löytyvät mittapiirroksista.

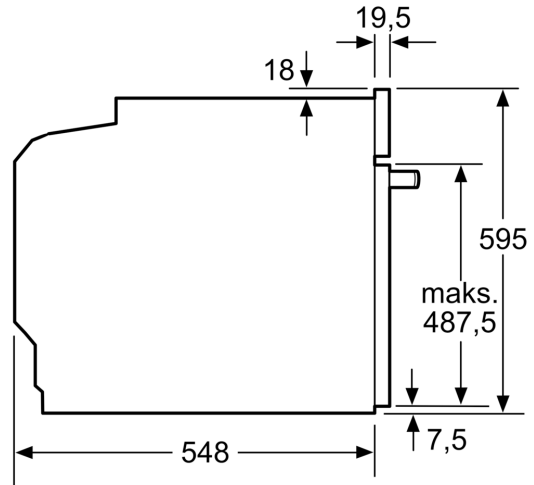
iQ700, Uuni, 60 x 60 cm, Musta HB774G2B3S

Mittapiirustukset

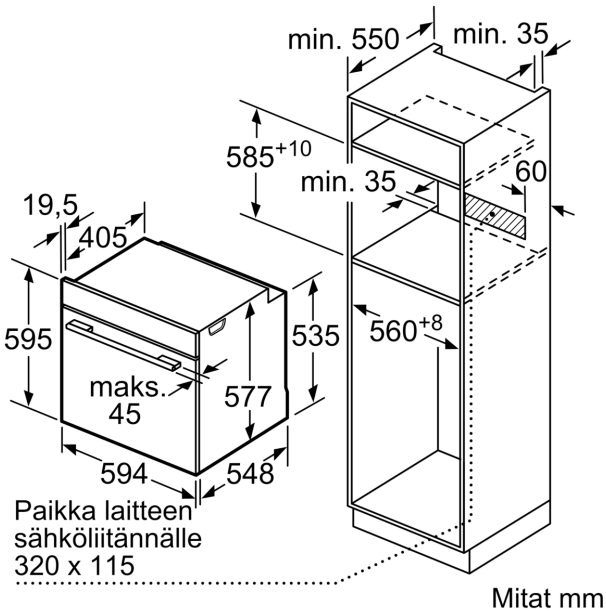
Kahden laitteen asentaminen päällekkäin
Ilmanvaihto



A: Ilmanottoaukko ≥ 200 cm²



Mitat mm



Mitat mm

Jos laite asennetaan keittotason alapuolelle, on otettava huomioon seuraava työtason vahvuus (tarv. mukaan lukien alarakenne).

Keittotason tyyppi	Työtason minimivahvuus	
	pinta-asennus	samantasoinen
Induktiokeittotaso	37 mm	38 mm
Täysipinta-induktiokeittotaso	47 mm	48 mm
Kaasukeittotaso	30 mm	38 mm
Sähkökeittotaso	27 mm	30 mm

Mittapiirustukset

