

iQ100
Kalusteisiin sijoitettava uuni
teräs
HB301E2S



Lisävarusteet

- 1 x Emaloitu leivinpelti
- 1 x Yhdistelmäritilä
- 1 x Uunipannu

Kalusteisiin sijoitettava uuni, jonka kiertoilmatoiminnolla voi paistaa kaksi pellillistä leivonnaisia kerralla.

- ✓ Kiertoilmajärjestelmä jakaa lämmön tasaisesti ja paistaa yhtä aikaa jopa 2 pellillistä.

Tuotekuvaus

Tekniset tiedot

Etuosan väri / materiaali : metalli
 Kalusteisiin / vapaasti sijoitettava : Kalusteisiin sijoitettava
 Puhdistusmenetelmä : Ei
 Tarvittava asennustila (K x L x S) mm : 575-597 x 560-568 x 550
 Tuotteen mitat (K x L x S) mm : 595 x 595 x 548
 Pakkauksen mitat (mm) : 660 x 680 x 645
 Ohjauspaneelin materiaali : Metall
 Luukun materiaali : lasi
 Nettopaino (kg) : 33,181
 Käyttötilavuus : 66
 Uunitoiminnot : Alalämpö, Iso Vario-grilli, Kiertoilmagrilli, Kiertoilma ja 1/3 alalämpö, Ylä-/alalämpö
 Sisätilan materiaali : Emaloitu
 Lämpötilan valinta : Mekaaninen
 Sisävalojen määrä : 1
 Hyväksyntätodistukset : CE, KEMA
 Virtajohdon pituus (cm) : 100
 EAN-koodi : 4242003674581
 Pesien määrä - (2010/30/EU) : 1
 Energiatehokkuusluokka - (2010/30/EY) : A
 Energy consumption per cycle conventional (2010/30/EC) : 0,98
 Energy consumption per cycle forced air convection (2010/30/EC) : 0,82
 Energiatehokkuusideksi (2010/30/EU) : 98,8
 Sähköliitäntäteho (W) : 3600
 Tarvittava sulake (A) : 16
 Jännite (V) : 220-240
 Taajuus (Hz) : 60; 50
 Pistokkeen tyyppi : Suko-/Gardy pistoke, maadoitett



4 242003 674581

iQ100
Kalusteisiin sijoitettava uuni
teräs
HB301E2S

Tuotekuvaus**Uunimalli / toiminnot**

- Uunin tilavuus: 66 l
- Energialuokka A (asteikolla A+++ - D)
- Uunitoiminnot 5 kpl: 3D-kiertoilma, ylä-/alalämpö, erillinen alalämpö, kiertoilmagrilli, suuri varioGrilli
- Lämpötilasäätö: 50 °C - 270 °C

Muotoilu

- Uuninluukun sisäpinta lasia
- Ohjauspaneelin materiaali: metalli

Käyttömukavuus

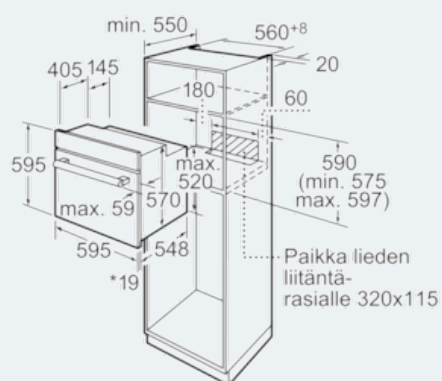
- Valo uunin katossa
- Pikakuumennus
- Irrotettava uuniluukku

Turvallisuus

- Uunin turvallisuus: mekaaninen luukun lukitus
- Irrotettavat pellinkannattimet
- Uuniluukun lämpötila maks. 50 °C mitattuna uuniluukun keskiosasta 180 °C ylä-/alalämpö, 1 tunnin jälkeen

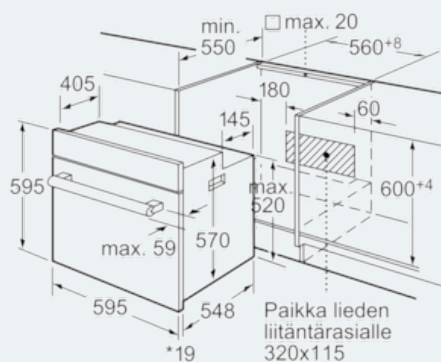
iQ100 Kalusteisiin sijoitettava uuni teräs HB301E2S

Mittapiirustukset



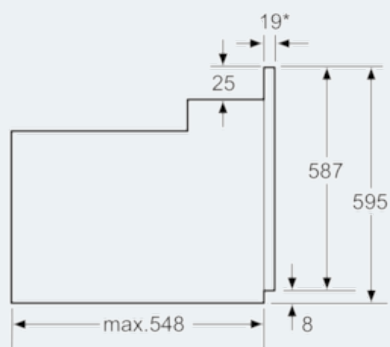
*Kun etusivu metallia 20 mm

Mitat mm



*Kun etusivu metallia 20 mm

Mitat mm



* Kun etusivu metallia 20 mm

Mitat mm