

iQ500, Uuni, 60 x 60 cm, Teräs HB278G5R2S



A



Lisävarusteet

1 x Yhdistelmäritilä, 1 x Uunipannu, 1 x Emaloitu leivinpelti

Lisävarusteet

HZ327000 Paistokivi, HZ32WA00 :, HZ531010 Leivinpelti, tarttumaton pintakäsittely, HZ532010 Syvä uunipannu, tarttumaton pinta, HZ538000 varioClip teleskooppikannattimet, 1 taso, HZ617000 Pizzapelti, pyöreä, HZ629070 Grillipelti, HZ631070 Leivinpelti, HZ632070 Leivinpelti, pyrolyysin kestävä, HZ634000 Uuniritilä, HZ638000 Teleskooppikannattimet, 1 taso, HZ664000 Uuniritilä, höyry-, HZ66X650 Peitelista, HZ915003 Lasivuoka 5,4 l

Integroitava uuni innovatiivisilla toiminnoilla. Pikakuumennus ja coolStart-toiminto nopeuttavat ruoanvalmistusta, activeClean®-pyrolyysipuhdistus pitää uunin puhtaana vaivattomasti.

- ✓ Pikakuumennus – lämmittää uunin nopeasti. coolStart – tekee esilämmityksestä tarpeetonta pakasteita kypsennettäessä.
- ✓ activeClean® – uunin itsepuhdistava pyrolyysipuhdistusjärjestelmä.
- ✓ cookControl30: automaattiohjelmat, jotka takaavat täydellisen lopputuloksen useiden eri ruokalajien valmistuksessa.
- ✓ roastingSensor – Tarkka, luotettava paistolämpömittari täydelliseen kypsentämiseen.
- ✓ 3D kiertoilma Plus – lämpö jakautuu tasaisesti jopa kolmelle uunin tasolle ja antaa aina erinomaiset tulokset.

Tuotekuvaus

Tekniset tiedot

Asennustapa: Kalusteeseen sijoitettava
 Puhdistusmenetelmä: Pyrolyysi ja hydrolyysi
 Tarvittava asennustila (K x L x S): 585-595 x 560-568 x 550 mm
 Mitat (KxLxS): 595 x 594 x 548 mm
 Pakkauksen mitat: 675 x 660 x 690 mm
 Ohjauspaneelin materiaali: Lasi
 Luukun materiaali: lasi
 Nettopaino: 39.3 kg
 Käyttötilavuus: 71 l
 Lämmitystilat: Iso grilli, Hotair lempeä, Kiertoilma, Ylä-/alalämpö, Pizzatoiminto, Matalalämpökypsennys, Pakasteet, Alalämpö, Kiertoilmagrilli
 Lämpötilan valinta: Elektroninen
 Sisävalojen määrä: 1
 Virtajohdon pituus: 120.0 cm
 EAN-koodi: 4242003870778
 Pesien määrä - (2010/30/EU): 1
 Energialuokka: A
 Energy consumption per cycle conventional (2010/30/EC): 0.99 kWh/cycle
 Energy consumption per cycle forced air convection (2010/30/EC): 0.81 kWh/cycle
 Energiatehokkuusideksi (2010/30/EU): 95.3 %
 Liitäntäteho: 3600 W
 Tarvittava sulake: 16 A
 Jännite: 220-240 V
 Taajuus: 50; 60 Hz
 Pistoke: maadoitettu sukopistoke
 Mukana tulevat varusteet: 1 x Yhdistelmäritilä, 1 x Uunipannu, 1 x Emaloitu leivinpelti



iQ500, Uuni, 60 x 60 cm, Teräs HB278G5R2S

Tuotekuvaus

Uunimalli / toiminnot

- Uunin tilavuus: 71 l
- 9 uuniohjelmaa: 3D kiertoilma Plus, ylä-/alalämpö, kiertoilmagrilli, suuri grilli, pizzatoiminto, coolStart, erillinen alalämpö, Matalalämpökypsennys, hellävarainen kiertoilma
- Lämpötilasäätö: 30 °C - 275 °C
- Paistolämpömittari
- : Paistolämpömittari mittaa lämpötilaa valmistettavan ruoan sisällä. Kun asetettu lämpötila on saavutettu, uuni kytkeytyy automaattisesti pois päältä.
- coolStart-toiminto pakastettujen tuotteiden paistamiseen. Valitse pakasteen suosituspaistolämpötila ja -aika ja aseta pakastettu tuote uuniin. Esilämmitystä ei tarvita. Uuniohjelma huolehtii lopusta.

Muotoilu

- LCD-näyttö
- Sisäänrakennettu jäähdytyspuhallin
- Uunin sisäpinta antrasiittimalia
- Uunivalo voidaan kytkeä pois haluttaessa, Uunissa halogeenivalaistus

Käyttömukavuus

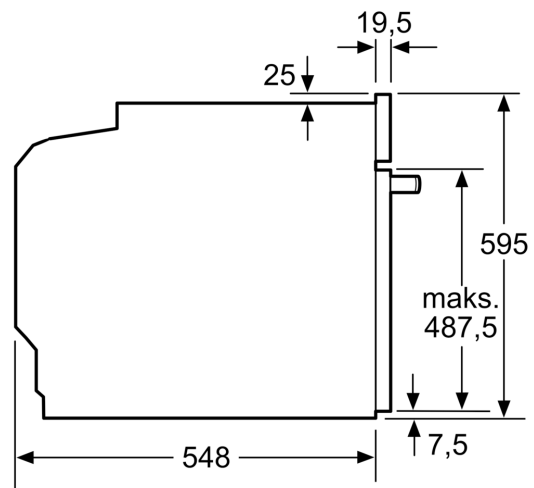
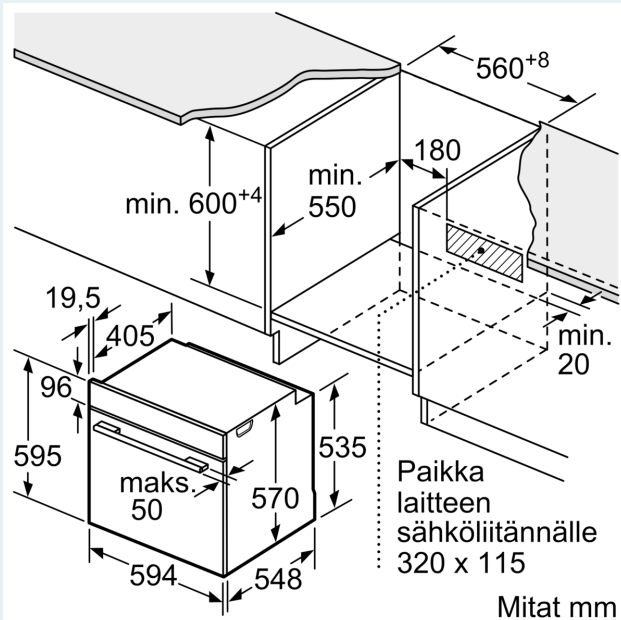
- activeClean – automaattinen pyrolyysipuhdistus
- cookControl-automaattiohjelmat helpottavat ruoanvalmistusta. Esiasennetut toimintoasetukset 30 eri ruokalajille
- varioClip-teleskooppikannattimet (1 taso), pysäytystoiminto
- Elektroninen kello, jossa hälytys ja ajastustoiminnot
- Luukku: pehmeästi avautuva ja sulkeutuva uuninluukku, softMove-luukku, alas avautuva
- Automaattinen pikakuumennus

Turvallisuus

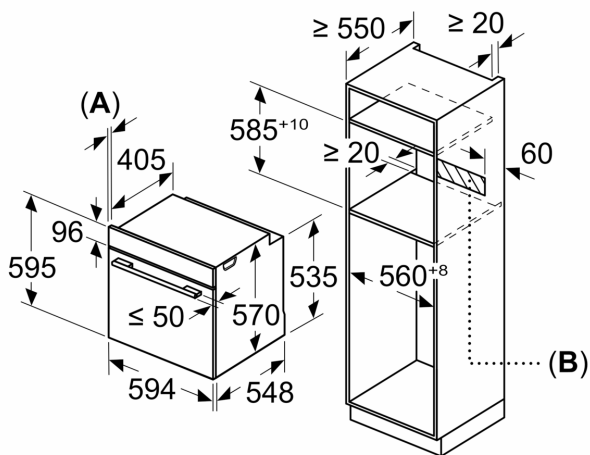
- Uuninluukun lämpötila maks. 30 °C mitattuna luukun keskiosasta (ylä-/alalämpö 180 °C, 1 tunnin jälkeen)
- Turvatoiminnot: lapsilukitus uunitoiminnoille
- jälkilämmön osoitin turvakatkaisu elektroninen luukun lukitus mekaaninen luukun lukitus

iQ500, Uuni, 60 x 60 cm, Teräs
HB278G5R2S

Mittapiirustukset



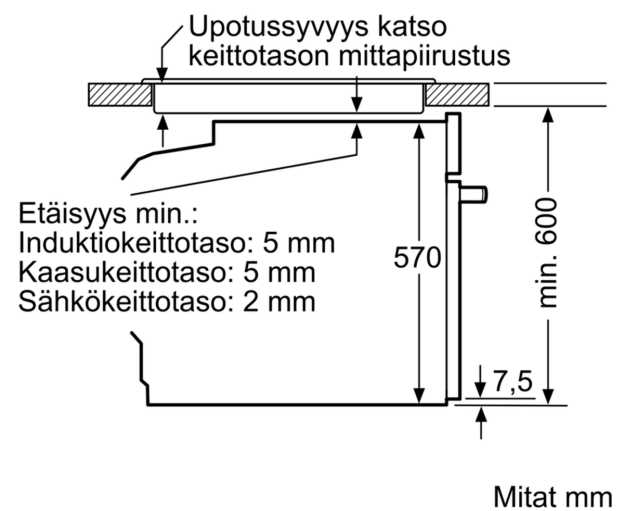
Mitat mm



A: 19,5 mm

B: Tila laitteen liittämiseen 320 x 115 mm

Asennus keittotason yhteyteen.



Etäisyys min.:
Induktiokeittotaso: 5 mm
Kaasukeittotaso: 5 mm
Sähkökeittotaso: 2 mm