

## iQ500, Vapaasti sijoitettava liesi induktiotasolla, teräs HA858541U



A



Nykyaikainen liesi induktiokeittotasolla soveltuu erinomaisesti monipuoliseen ruoanvalmistukseen ja leivontaan.

- ✓ Induktiotekniikka tekee ruoanvalmistuksesta nopeampaa, siistimpää ja turvallisempaa.
- ✓ 40 cookControl-automaattiohjelmaa, joiden avulla valmistat aterian helposti ja varmasti.
- ✓ Täydellinen paistotulos 3D kiertoilma Plus -toiminnon avulla. Voit paistaa kerrallaan jopa 3 pellillistä.
- ✓ Äänettömästi ja pehmästi sulkeutuva softClose-luukku.
- ✓ hotAir Eco on energiatehokas uunitoiminto leipomiseen ja paistamiseen yhdellä tasolla.
- ✓ Energialuokka A: energiatehokasta leipomista ja paistamista.
- ✓ Pikakuuminen saavuttaa nopeasti halutun paistolämpötilan.

### Tuotekuvaus

#### Tekniset tiedot

Kalusteisiin / vapaasti sijoitettava : Vapaasti sijoitettava  
 Tuotteen mitat (K x L x S) mm : 900 x 600 x 600  
 Virtajohdon pituus (cm) : 120  
 Nettopaino (kg) : 64,850  
 Bruttopaino (kg) : 70,0  
 EAN-koodi : 4242003700082  
 Pesien määrä - (2010/30/EU) : 1  
 Käyttötilavuus (pesä) - UUSI (2010/30/EU) : 66  
 Energiatehokkuusluokka - (2010/30/EY) : A  
 Energy consumption per cycle conventional (2010/30/EC) : 1,00  
 Energy consumption per cycle forced air convection (2010/30/EC) : 0,84  
 Energiatehokkuusideksi (2010/30/EU) : 101,2  
 Jännite (V) : 220-240  
 Taajuus (Hz) : 60; 50  
 Pistokkeen tyyppi : ilman pistoketta

#### Lisävarusteet

2 x Emaloitu leivinpelti  
 pyrolyysipuhdistus  
 1 x Ritilä  
 1 x Uunipannu  
 pyrolyysipuhdistus

#### Lisävarusteet

HZ915001 Lasivuoka 5,1 l  
 HZ334000 Uuniritilä  
 HZ333072 Profi-uunipannu ja ritilä  
 HZ333001 Profi-uunipannun kansi  
 HZ331072 Leivinpelti, activeClean  
 HZ327000 Paistokivi  
 HZ317000 Pizzapelti, pyöreä  
 HZ10420 Keittotason suoja liesille 50/60 cm

## iQ500, Vapaasti sijoitettava liesi induktiotasolla, teräs HA858541U

### Tuotekuvaus

- Energialuokka A (asteikolla A+++ - D)

#### Keittotason tyyppi / Toiminnot

- 4 induktiokeittoaluetta
- powerBoost-toiminto kaikilla induktiokeittoalueilla
- combiInduction-siltatoiminto, jonka avulla voit yhdistää kaksi keittoaluetta
- powerMove-toiminto
- quickStart-toiminto
- reStart-toiminto
- 17 tehotasoa

#### Uunimalli / toiminnot

- Uunin tilavuus: 66 l
- Monitoimiuuni, jossa mm. 3D-kiertoilma Plus
- 10 uunitoimintoa: ylä-/alalämpö, erillinen alalämpö, 3D kiertoilma Plus, kiertoilma eco, pizzatoiminto, sulatus, kiertoilmagrilli, suuri varioGrilli, pieni varioGrilli, lämpimänäpito
- Pikakuumennus uunille

#### Käyttömukavuus

- activeClean – automaattinen pyrolyysipuhdistus
- Paistolämpömittari
- touchSlider-ohjaus: nopea ja helppo tehonvalinta joko liu'uttamalla sormeaa asteikolla tai koskettamalla suoraan haluttua tehoa
- Pehmeästi avautuva ja sulkeutuva uuninluukku
- Valaistus uunin katossa: 1 kpl 40 W
- Elektroninen kello, jossa hälytin, ajastustoiminnot
- Ajastin kytkee keittoalueen pois toiminnasta halutun ajan kuluttua
- Teleskooppikannattimet kahdella tasolla

#### Muotoilu

- Digitaalinen toimintonäyttö
- Näyttö energiankulutukselle
- Uunin ohjaus: sisäänpainettavat valitsimet, sylinterin muotoiset valitsimet
- Uuninluukun sisäpinta lasia

#### Turvallisuus

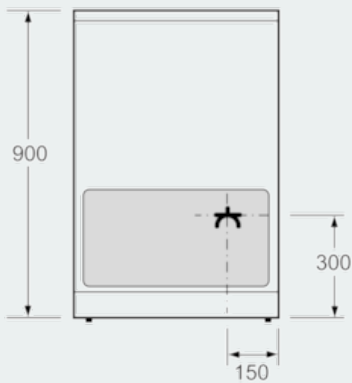
- Jälkilämmönosoitin
- Keittotason turvallisuus: Lapsilukko toiminnoille, controlPanel Pause -taukopainike lukitsee toiminnot 35 sekunnin ajaksi ja taso on helppo puhdistaa, turvakatkaisu, Keittoastian tunnistus, powerManagement-toiminto
- Uunin turvallisuus: lapsilukitus uunitoiminnoille, mekaaninen luukun lukitus, turvakatkaisu, elektroninen luukun lukitus
- Uuninluukun lämpötila maks. 30 °C mitattuna luukun keskiosasta (ylä-/alalämpö 180 °C, 1 tunnin jälkeen)

#### Asennus

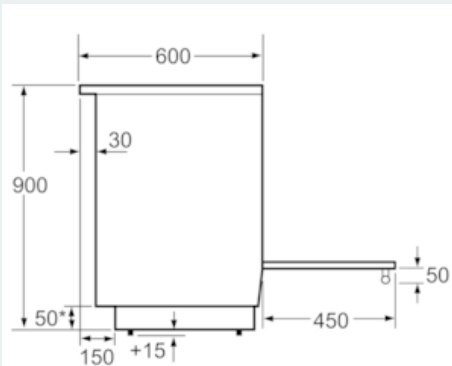
- Säilytyslaatikko
- Korkeussäädettävät jalat

iQ500, Vapaasti sijoitettava liesi  
induktioallasolla, teräs  
HA858541U

## Mittapiirustukset

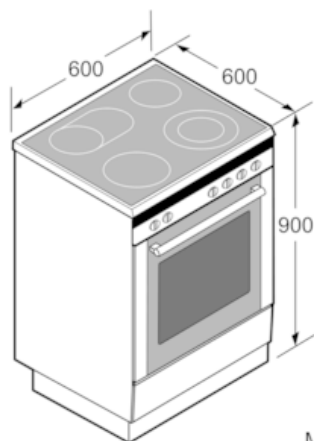


Mitat mm



\* Sokkeli voidaan irrottaa

Mitat mm



Mitat mm