

Serie | 6
**kaappipakastin, 186 cm
valkoinen
GSN36MW31**

A++
**Automaattisulatteinen NoFrost-
kaappipakastin energialuokassa
A++. FreshSense-toiminto pitää
pakastimen sisälämpötilan tasaisena
olosuhdemuutoksista huolimatta.**

- NoFrost-automaattisulatus ennaltaehkäisee jään muodostumista. Pakastinta ei tarvitse enää sulattaa, joten säästät aikaa ja vaivaa.
- **FreshSense:** takaa tasaisen sisälämpötilan ja säilyttää elintarvikkeet tuoreina kauemmin.
- Kylmälaitteen kaikki laatikot ja hyllyt ovat käytettävissä kun ovi on 90° auki. Tämä mahdollistaa laitteen sijoittamisen suoraan seinän viereen.
- **Pakastimen VarioZone:** irrotettavat lasihyllyt ja laatikot antavat tarvittaessa lisää tilaa pakastimeen.
- **LED-valaistus:** valaisee erinomaisesti koko jääkaapin/pakastimen.

Tekniset tiedot

| | |
|--|--------------------------|
| Pakastimen lämpötilan näyttö : | Digitaalinen |
| Sisävalo : | On |
| Tuoteluokka : | Kaappipakastin |
| Kalusteisiin / vapaasti sijoitettava : | Vapaasti sijoitettava |
| Ovilevyn asennusmahdollisuus : | Ei mahdollinen |
| Automaattisulatus : | Kokonainen |
| Korkeus (mm) : | 1860 |
| Leveys (mm) : | 600 |
| Syvyys (mm) : | 650 |
| Pakkauksen mitat (mm) : | 1900 x 740 x 650 |
| Nettopaino (kg) : | 78,012 |
| Bruttopaino (kg) : | 80,0 |
| Liitännän arvo (W) : | 90 |
| Tarvittava sulake (A) : | 10 |
| Taajuus (Hz) : | 50 |
| Hyväksyntätodistukset : | CE, VDE |
| Virtajohdon pituus (cm) : | 230 |
| Oven sarana : | oikealla, vaihdettavissa |
| Pakasteiden lämmönousuaika sähkökatkoksen yhteydessä (h) : | 25 |
| Rungon väri/materiaali : | valkoinen |
| Varoitusmerkki : | Merkkivalo ja -ääni |
| Lukittava ovi : | Ei |
| Pakastelaatikoiden/-korien määrä : | 5 |
| Luukullisten pakastehyllyjen määrä : | 2 |
| EAN-koodi : | 4242002766287 |
| Tuotemerkki : | Bosch |
| Tuotteen nimi/tuotenumero : | GSN36MW31 |
| Tuoteluokka : | Kaappipakastin |
| Energiatohokkuusluokka - (2010/30/EY) : | A++ |
| Vuosittainen energiankulutus (kWh/annum) - UUSI (2010/30/EY) : | 234,00 |
| Pakastimen käyttötilavuus (l) (2010/30/EC) : | 237 |
| Automaattisulatus : | Kokonainen |
| Lämpötilan nousuaika (h) : | 25 |
| Pakastuskyky (kg/24h) - (2010/30/EC) : | 20 |
| Ilmastoluokka : | SN-T |
| Melutaso (dB re 1 pW) : | 42 |
| Asennuksen tyyppi : | Ei tietoa |

Lisävarusteet

3 x Kylmävaraaja
1 x Jääpalarasia

Lisävarusteet

KSZ36AW00 : Liittosarja, valkoinen



4 242002 766287

Serie | 6 Pakastimet

kaappipakastin, 186 cm valkoinen GSN36MW31

**Automaattisulatteinen NoFrost-
kaappipakastin energialuokassa
A++. FreshSense-toiminto pitää
pakastimen sisälämpötilan tasaisena
olosuhdemuutoksista huolimatta.**

Suorituskyky ja kulutus

- Energialuokka: A++ (asteikolla D – A+++), 234 kWh/vuosi
- ****-pakastin: käyttötilavuus 237 l

Muotoilu ja käyttömukavuus

- TouchControl – elektroninen lämpötilanohjaus ja LED-numeronäyttö
- FreshSense-sensoriautomaatiikka kaapin sisä- ja ulkopuolella reagoi lämpötilan muutoksiin ja takaa jatkuvan tasaisen säilytyslämpötilan
- MultiAirflow – tasainen ja tehokas ilmankierto
- Easy open -ilmaventtiili helpottaa oven avausta.
- Varoitusääni ja -valo ilmoittavat lämmönnoususta pakastimessa
- Kaikki laatikot ja hyllyt ovat käytettävissä, kun ovi on avoinna 90°
- LED-valaistus
- Kiinteä kahva, materiaali: alumiini
- Varoitusääni oven jäädessä auki

Pakastinosa

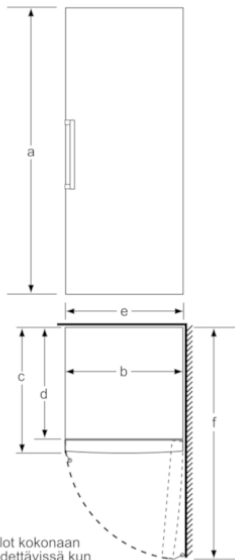
- NoFrost-automaattisulatus – heitä hyvästit pakastimen sulattamiselle!
- Pikapakastus, joka palautuu automaattisesti normaalitilaan
- Pakastusteho: 20 kg/vrk
- Säilyvyys sähkökatkon aikana: 25 tuntia
- 5 pakastuslaatikkoa läpinäkyvällä etuosalla, joista 2 BigBox -laatikoita
- 2 pakastushyllyä läpinäkyvällä luukulla
- IceTwister, Jääpalarasia säilytysastialla, joka voidaan irrottaa tarvittaessa
- VarioZone – irrotettavat lasihyllyt mahdollistavat erikoissuuren säilytystilan

Tekniset tiedot

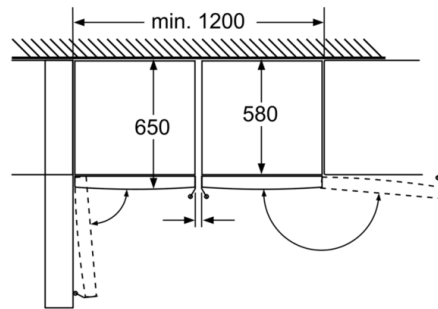
- Säädetävät jalat edessä, pyörät takana
- Ovi aukeaa oikealle, avaussuunta vaihdettavissa

Serie | 6 Pakastimet

kaappipakastin, 186 cm
valkoinen
GSN36MW31



Kaukalot kokonaan ulosvedettävissä kun laite sijoitetaan suoraan seinän viereen.



Kaukalot kokonaan ulosvedettävissä kun laite on sijoitettu välittömästi seinän viereen.

Mitat mm