

**Serie | 6**
**kaappipakastin, 186 cm  
valkoinen  
GSN36BW30**

**A++**
**Automaattisulatteinen NoFrost-  
kaappipakastin energialuokassa  
A++. FreshSense-toiminto pitää  
pakastimen sisälämpötilan tasaisena  
olosuhdemuutoksista huolimatta.**

- NoFrost-automaattisulatus ennaltaehkäisee jään muodostumista. Pakastinta ei tarvitse enää sulattaa, joten säästät aikaa ja vaivaa.
- **FreshSense:** takaa tasaisen sisälämpötilan ja säilyttää elintarvikkeet tuoreina kauemmin.
- Kylmälaitteen kaikki laatikot ja hyllyt ovat käytettävissä kun ovi on 90° auki. Tämä mahdollistaa laitteen sijoittamisen suoraan seinän viereen.
- Elektroisen ovensä olevan näytön ansiosta tilanne on aina tarkistettavissa yhdellä silmäyksellä.
- **Pakastimen VarioZone:** irrotettavat lasihyllyt ja laatikot antavat tarvittaessa lisää tilaa pakastimeen.
- **LED-valaistus:** valaisee erinomaisesti koko jääkaapin/pakastimen.

**Tekniset tiedot**

Pakastimen lämpötilan näyttö :	Digitaalinen
Sisävalo :	On
Tuoteluokka :	Kaappipakastin
Kalusteisiin / vapaasti sijoitettava :	Vapaasti sijoitettava
Ovilevyn asennusmahdollisuus :	Ei mahdollinen
Automaattisulatus :	Kokonainen
Korkeus (mm) :	1860
Leveys (mm) :	600
Syvyys (mm) :	650
Pakkauksen mitat (mm) :	1900 x 740 x 650
Nettopaino (kg) :	78,012
Bruttopaino (kg) :	80,0
Liitännän arvo (W) :	90
Tarvittava sulake (A) :	10
Taajuus (Hz) :	50
Hyväksyntätodistukset :	CE, VDE
Virtajohdon pituus (cm) :	230
Oven sarana :	oikealla, vaihdettavissa
Pakasteiden lämmönousuaika sähkökatkoksen yhteydessä (h) :	25
Rungon väri/materiaali :	valkoinen
Varoitusmerkki :	Merkkivalo ja -ääni
Lukittava ovi :	Ei
Pakastelaatikoiden/-korioiden määrä :	5
Luukullisten pakastehyllyjen määrä :	2
EAN-koodi :	4242002706504
Tuotemerkki :	Bosch
Tuotteen nimi/tuotenumero :	GSN36BW30
Tuoteluokka :	Kaappipakastin
Energiatohokkuusluokka - (2010/30/EY) :	A++
Vuosittainen energiankulutus (kWh/annum) - UUSI (2010/30/EY) :	234,00
Pakastimen käyttötilavuus (l) (2010/30/EC) :	237
Automaattisulatus :	Kokonainen
Lämpötilan nousuaika (h) :	25
Pakastuskyky (kg/24h) - (2010/30/EC) :	20
Ilmastoluokka :	SN-T
Melutaso (dB re 1 pW) :	42
Asennuksen tyyppi :	Ei tietoa


**Lisävarusteet**

3 x Kylmävaraaja

**Lisävarusteet**

KSZ36AW00 : Liitossarja, valkoinen



4 242002 706504

## Serie | 6 Pakastimet

### kaappipakastin, 186 cm valkoinen GSN36BW30

**Automaattisulatteinen NoFrost-  
kaappipakastin energialuokassa  
A++. FreshSense-toiminto pitää  
pakastimen sisälämpötilan tasaisena  
olosuhdemuutoksista huolimatta.**

#### Suorituskyky ja kulutus

- Energialuokka: A++ (asteikolla D – A+++), 234 kWh/vuosi
- \*\*\*\*-pakastin: käyttötilavuus 237 l

#### Muotoilu ja käyttömukavuus

- Elektroninen lämpötilanohjaus ja LED-numeronäyttö ovesa
- FreshSense-sensoriautomaatiikka kaapin sisä- ja ulkopuolella reagoi lämpötilan muutoksiin ja takaa jatkuvan tasaisen säilytyslämpötilan
- Varoitussääni ja -valo ilmoittavat lämmönnoususta pakastimessa
- Kylmälaitteessa muistitoiminto, joka ilmoittaa korkeimman mitatun lämpötilan sähkökatkon aikana, äänimerkki kun ovi on jäänyt auki
- Easy open -ilmaventtiili helpottaa oven avausta.
- Kaikki laatikot ja hyllyt ovat käytettävissä, kun ovi on avoinna 90°
- LED-valaistus
- Kiinteä kahva, materiaali: alumiini

#### Pakastinosa

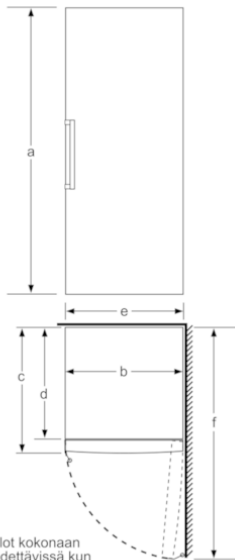
- NoFrost-automaattisulatus – heitä hyvästit pakastimen sulattamiselle!
- Pakastusteho: 20 kg/vrk
- Säilyvyys sähkökatkon aikana: 25 tuntia
- Pikapakastus, joka palautuu automaattisesti normaalitilaan
- 5 pakastuslaatikkoa läpinäkyvällä etuosalla, joista 2 BigBox - laatikoita
- 2 pakastushyllyä läpinäkyvällä luukulla
- VarioZone – irrotettavat lasihyllyt mahdollistavat erikoissuuren säilytystilan
- IceTwister – helposti täytettävä jääpalamuotti säilytysastialla, irrotettavissa.

#### Tekniset tiedot

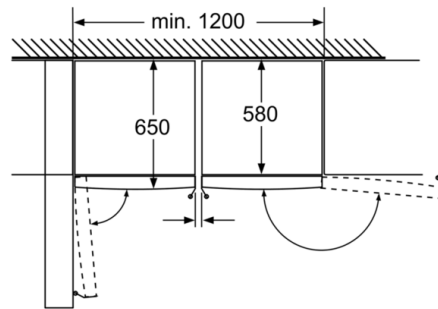
- Säädettävät jalat edessä, pyörät takana
- Ovi aukeaa oikealle, avaussuunta vaihdettavissa

**Serie | 6 Pakastimet**

**kaappipakastin, 186 cm**  
**valkoinen**  
**GSN36BW30**



Kaukalot kokonaan ulosvedettävissä kun laite sijoitetaan suoraan seinän viereen.



Kaukalot kokonaan ulosvedettävissä kun laite on sijoitettu välittömästi seinän viereen.

Mitat mm