

**Serie | 6, Kaappipakastin, inox-easyclean
GSN36BI30**



A++



Automaattisulatteinen NoFrost-kaappipakastin energialuokassa A++. FreshSense-toiminto pitää pakastimen sisälämpötilan tasaisena olosuhdemuutoksista huolimatta.

- **FreshSense:** takaa tasaisen sisälämpötilan ja säilyttää elintarvikkeet tuoreina kauemmin.
- NoFrost-automaattisulatus ennaltaehkäisee jään muodostumista. Pakastinta ei tarvitse enää sulattaa, joten säästät aikaa ja vaivaa.
- Kylmälaitteen kaikki laatikot ja hyllyt ovat käytettävissä kun ovi on 90° auki. Tämä mahdollistaa laitteen sijoittamisen suoraan seinän viereen.
- **LED-valaistus:** valaisee erinomaisesti koko jääkaapin/pakastimen.
- **Pakastimen VarioZone:** irrotettavat lasihyllyt ja laatikot antavat tarvittaessa lisää tilaa pakastimeen.
- Elektroisen ovensä olevan näytön ansiosta tilanne on aina tarkistettavissa yhdellä silmäyksellä.

Tekniset tiedot

Pakastimen lämpötilan näyttö :	Digitaalinen
Sisävalo :	On
Tuoteluokka :	Kaappipakastin
Kalusteisiin / vapaasti sijoitettava :	Vapaasti sijoitettava
Ovilevyn asennusmahdollisuus :	Ei mahdollinen
Automaattisulatus :	Kokonainen
Korkeus (mm) :	1860
Leveys (mm) :	600
Syvyys (mm) :	650
Pakkauksen mitat (mm) :	1900 x 740 x 650
Nettopaino (kg) :	78,012
Bruttopaino (kg) :	80,0
Liitännän arvo (W) :	90
Tarvittava sulake (A) :	10
Taajuus (Hz) :	50
Hyväksyntätodistukset :	CE, Morocco, VDE
Virtajohdon pituus (cm) :	230
Oven sarana :	oikealla, vaihdettavissa
Pakasteiden lämmönnousuaika sähkökatkoksen yhteydessä (h) :	25
Rungon väri/materiaali :	hopeanväriäinen
Varoitusmerkki :	Merkkivalo ja -ääni
Lukittava ovi :	Ei
Pakastelaatikoiden/-korien määrä :	5
Luukullisten pakastehyllyjen määrä :	2
EAN-koodi :	4242002723839
Tuotemerkki :	Bosch
Tuotteen nimi/tuotenumero :	GSN36BI30
Tuoteluokka :	Kaappipakastin
Energiatohokkuusluokka - (2010/30/EY) :	A++
Vuosittainen energiankulutus (kWh/annum) - UUSI (2010/30/EY) :	234,00
Pakastimen käyttötilavuus (l) (2010/30/EC) :	237
Automaattisulatus :	Kokonainen
Lämpötilan nousuaika (h) :	25
Pakastuskyky (kg/24h) - (2010/30/EC) :	20
Ilmastoluokka :	SN-T
Melutaso (dB re 1 pW) :	42
Asennuksen tyyppi :	Ei tietoa

Lisävarusteet

3 x Kylmävaraaja

Lisävarusteet

KSZ36AL00 : Liitossarja, teräs



4 242002 723839

Serie | 6, Kaappipakastin, inox-easyclean GSN36BI30

**Automaattisulatteinen NoFrost-
kaappipakastin energialuokassa
A++. FreshSense-toiminto pitää
pakastimen sisälämpötilan tasaisena
olosuhdemuutoksista huolimatta.**

Suorituskyky ja kulutus

- Energialuokka: A++ (asteikolla D – A+++), 234 kWh/vuosi
- ****-pakastin: käyttötilavuus 237 l

Muotoilu ja käyttömukavuus

- Elektroninen lämpötilanohjaus ja LED-numeronäyttö ovesa
- FreshSense-sensoriautomaatiikka kaapin sisä- ja ulkopuolella reagoi lämpötilan muutoksiin ja takaa jatkuvan tasaisen säilytyslämpötilan
- Varoitusääni ja -valo ilmoittavat lämmön noususta pakastimessa
- Kylmälaitteessa muistitoiminto, joka ilmoittaa korkeimman mitatun lämpötilan sähkökatkon aikana, äänimerkki kun ovi on jäänyt auki
- Kaikki laatikot ja hyllyt ovat käytettävissä, kun ovi on avoinna 90°
- Easy open -ilmaventtiili helpottaa oven avausta.
- Kiinteä kahva, materiaali: alumiini
- LED-valaistus
- Varoitusääni oven jäädessä auki

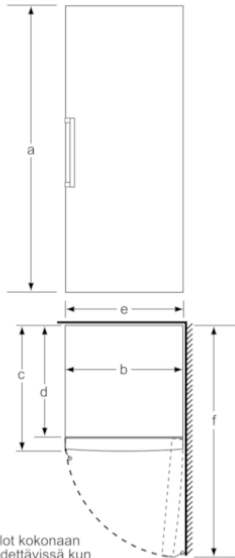
Pakastinosa

- NoFrost-automaattisulatus – heitä hyvästit pakastimen sulattamiselle!
- Pakastusteho: 20 kg/vrk
- Säilyvyys sähkökatkon aikana: 25 tuntia
- Pikapakastus, joka palautuu automaattisesti normaalitilaan
- 5 pakastuslaatikkoa läpinäkyvällä etuosalla, joista 2 BigBox - laatikoita
- 2 pakastushyllyä läpinäkyvällä luukulla
- VarioZone – irrotettavat lasihyllyt mahdollistavat erikoissuuren säilytystilan
- IceTwister – helposti täytettävä jääpalamuotti säilytysastialla, irrotettavissa.

Tekniset tiedot

- Säädetävät jalat edessä, pyörät takana
- Ovi aukeaa oikealle, avaussuunta vaihdettavissa

Serie | 6, Kaappipakastin, inox-easyclean GSN36BI30

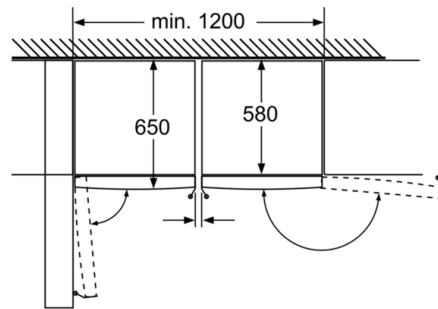


Kaukalot kokonaan ulosvedettävissä kun laite sijoitetaan suoraan seinän viereen.

	a	b	c	d	e	f
KSW36, GSD36	187					
KSV36, KSF36, GSN36, GSV36	186					
KSV33, GSN33, GSV33	176	60	65	58	60	119.5
KSV29, GSN29, GSV29	161					
GSV24	146					
GSN51	161					
GSN54	176	70	78	70	70	142
GSN58	191					

a Korkeus
b Leveys
c Syvyys ovi suljettuna ilman kahvaa ja ilman sovitelistää
d Kaapin syvyys ilman sovitelistää
e Leveys ovi avattuna ilman kahvaa
f Syvyys ovi avattuna ilman kahvaa ja ilman sovitelistää

Mitat cm



Kaukalot kokonaan ulosvedettävissä kun laite on sijoitettu välittömästi seinän viereen.

Mitat mm