

iQ700, Kaappipakastin, inox-easyclean GS36DPI20



A+



Premium-kaappipakastin, jossa on iceDispenser-jääpalakone, jonka ansiosta jääpaloja on aina valmiina. Innovatiivinen noFrost-tekniikka takaa automaattisen sulatuksen.

- ✓ Jääpala-automaatti vesiliitännällä valmistaa jääpaloja ja -murskaa aina halutessasi. aquaStop.
- ✓ Helppo käyttää – kaikkia toimintoja voi säätää tarkasti touchControl-elektroniikan ansiosta.
- ✓ Kaikki pakastuslaatikot ja lasihyllyt on helppo irrottaa ja varioZone mahdollistaa erikoissuuren säilytystilan.
- ✓ LED-valo valaisee sisätilan tasaisesti ja kirkkaasti häikäisemättä.
- ✓ Kylmälaitteen kaikki laatikot ja hyllyt ovat käytettävissä kun ovi on 90° auki. Tämä mahdollistaa laitteen sijoittamisen suoraan seinän viereen.

Tuotekuvaus

Tekniset tiedot

Pakastimen lämpötilan näyttö : Digitaalinen
Sisävalo : On
Tuoteluokka : Kaappipakastin
Kalusteisiin / vapaasti sijoitettava : Vapaasti sijoitettava
Ovilevyn asennusmahdollisuus : Ei mahdollinen
Automaattisulatus : Kokonainen
Korkeus (mm) : 1870
Leveys (mm) : 600
Syvyys (mm) : 650
Pakkauksen mitat (mm) : 1900 x 740 x 650
Nettopaino (kg) : 87,005
Bruttopaino (kg) : 89,0
Liitännän arvo (W) : 90
Tarvittava sulake (A) : 10
Taajuus (Hz) : 50
Hyväksyntätodistukset : CE, VDE
Virtajohdon pituus (cm) : 230
Oven sarana : Oikea
Pakasteiden lämmönnousuaika sähkökatkoksen yhteydessä (h) : 17
Rungon väri/materiaali : hopeanväriäinen
Varoitusmerkki : Merkkivalo ja -ääni
Lukittava ovi : Ei
Pakastelaatikoiden/-korien määrä : 5
Luukullisten pakastehyllyjen määrä : 2
EAN-koodi : 4242003614273
Tuotemerkki : Siemens
Tuotteen nimi/tuotenumero : GS36DPI20
Tuoteluokka : Kaappipakastin
Energiatehokkuusluokka - (2010/30/EY) : A+
Vuositainen energiankulutus (kWh/annum) - UUSI (2010/30/EY) : 279,00
Pakastimen käyttötilavuus (l) (2010/30/EC) : 210
Automaattisulatus : Kokonainen
Lämpötilan nousuaika (h) : 17
Pakastuskyky (kg/24h) - (2010/30/EC) : 16
Ilmastoluokka : SN-T
Melutaso (dB re 1 pW) : 42
Asennuksen tyyppi : Ei tietoa

Lisävarusteet

3 x Kylmävaraaja

Lisävarusteet

KS36ZAL00 Asennuslista kylmälaitteille, teräs



4 242003 614273

iQ700, Kaappipakastin, inox-easyclean GS36DPI20

Tuotekuvaus

Suorituskyky ja kulutus

- Energialuokka: A+ (asteikolla D – A+++), 279 kWh/vuosi
- ****-pakastin: käyttötilavuus 210 l

Muotoilu ja käyttömukavuus

- Jääpalakone LED-valaistuksella, valitsimet jääpaloille ja -murskalle, vesiliitäntä 2 m AquaStop-letkulla
- Elektroninen touchControl-lämpötilanohjaus ja LED-numeronäyttö
- freshSense-sensoriautomaatiikka kaapin sisä- ja ulkopuolella reagoi lämpötilan muutoksiin ja takaa jatkuvan tasaisen säilytyslämpötilan
- multiAirflow – tasainen ja tehokas ilmankierto
- Varoitusääni ja -valo ilmoittavat lämmön noususta pakastimessa
- Kylmälaiteessa Muistitoiminto ilmoittaa korkeimman mitatun lämpötilan sähkökatkon aikana., varoitusääni oven jäädessä auki
- Easy open -ilmaventtiili helpottaa oven avausta.
- LED-valaistus
- Kiinteä kahva, materiaali: teräs
- Kaikki laatikot ja hyllyt ovat käytettävissä, kun ovi on avoinna 90°

Pakastinosa

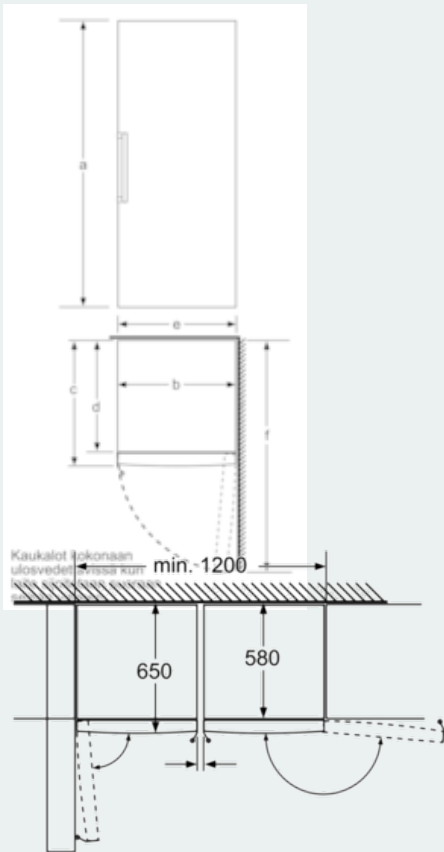
- noFrost-automaattisulatus – heitä hyvästit pakastimen sulattamiselle!
- Pikapakastus, joka palautuu automaattisesti normaalitilaan
- Pakastusteho: 16 kg/vrk
- multiAirflow – tasainen ja tehokas ilmankierto
- Säilyvyys sähkökatkon aikana: 17 tuntia
- 5 pakastuslaatikkoa läpinäkyvällä etuosalla, joista 1 bigBox -laatikoita
- 2 pakastushyllyä läpinäkyvällä luukulla
- varioZone – irroitettavat lasihyllyt mahdollistavat erikoissuuren säilytystilan

Tekniset tiedot

- Säädetävät jalat edessä, pyörät takana
- Ovi aukeaa oikealle, käsisyys ei ole vaihdettavissa
- Vesiliitäntään asennus vaatii paineenalennusventtiilin.

iQ700, Kaappipakastin, inox-easyclean GS36DPI20

Mittapiirustukset



Kaukalot kokonaan ulosvedettävissä kun laite on sijoitettu välittömästi seinän viereen.

Mitat mm

	a	b	c	d	e	f
KSW36, GSD36	187					
KSV36, KSF36, GSN36, GSV36	186					
KSV33, GSN33, GSV33	176	60	65	58	60	119.5
KSV29, GSN29, GSV29	161					
GSV24	146					
GSN51	161					
GSN54	176	70	78	70	70	142
GSN58	191					

- a) Korkeus
- b) Leveys
- c) Syvyys ovi suljettuna ilman kahvaa ja ilman sovitelistaa
- d) Kaappin syvyys ilman sovitelistaa
- e) Leveys ovi avattuna ilman kahvaa
- f) Syvyys ovi avattuna ilman kahvaa ja ilman sovitelistaa

Mitat cm

