

iQ700, Kalustepeitteinen pakastin, 177.2 x 55.8 cm, pehmeästi sulkeutuva litteä sarana GI81NHNEO



Lisävarusteet

1 x Jääpalarasia, 1 x vahvistetut saranatuet

Lisävarusteet

KS0BZS00 Raskas saranatuki

Kaappipakastin, jossa on tarkka ja selkeä elektroninen lämpötilavalinta.

- ✓ noFrost: pakastimen sulattaminen on historiaa.
- ✓ openAssist – avaa jääkaappi yhdellä kosketuksella.
- ✓ softClose-ovi sulkeutuu automaattisesti ja pehmeästi, kun avauskulma on 20°.
- ✓ Mukautuvat laatikot ja lasihyllyt mahdollistavat pakastintilan helpon uudelleenjärjestelyn: varioZone.
- ✓ Elektroninen lämpötilavalinta: säädä lämpötila helposti ja selkeästi.

Tuotekuvaus

Tekniset tiedot

Energialuokka:	E
Keskimääräinen vuosittainen energiankulutus kilowattia tunnissa per vuosi (kWh/vuosi) (EU) 2017/1369:	235 kWh/annum
Pakastuslokeroiden tilavuus:	212 l
Ilmaan leviävät äänipäästöt:	35 dB(A) re 1 pW
Ilmaan leviävän äänipäästöluokka:	B
Pakastimen lämpötilan näyttö:	Digitaalinen
Sisävalo:	Ei
Laitetyyppi:	Kaappipakastin
Asennustapa:	Kalusteeseen sijoitettava
Ovilevyn asennusmahdollisuus:	ei mahdollinen
Automaattisulatus:	Kokonainen
Korkeus:	1772 mm
Leveys:	558 mm
Syvyys:	545 mm
Pakkauksen mitat:	1840 x 610 x 640 mm
Nettopaino:	67.3 kg
Bruttopaino:	72.0 kg
Liitäntäteho:	120 W
Tarvittava sulake:	10 A
Taajuus:	50 Hz
Virtajohdon pituus:	230.0 cm
Oven sarana:	vasemmalla, kätisyys vaihdettavissa
Sulatusmenetelmä:	Automatic
Varoitusmerkki:	Merkkivalo ja -ääni
Lukittava ovi:	Ei
Pakastelaatikoiden/-korien määrä:	5
Luukullisten pakastehyllyjen määrä:	2
EAN-koodi:	4242003911396
Tuotemerkki:	Siemens
Tuotteen nimi/tuotenumero:	GI81NHNEO
Laitetyyppi:	Kaappipakastin
Mukana tulevat varusteet:	1 x Jääpalarasia, 1 x vahvistetut saranatuet



iQ700, Kalustepeitteinen pakastin, 177.2 x 55.8 cm, pehmeästi sulkeutuva litteä sarana GI81NHNEO

Tuotekuvaus

- Pakastimet, kalusteisiin sijoitettavat (, 178 cm

Suorituskyky ja kulutus

- Energialuokitus: E
- Tilavuus : 212 l
- Jääkaapin tilavuus: 0 l
- Pakastimen tilavuus: 212 l
- Pakastuskapasiteetti / vrk: 14 kg
- Vuosittainen energiankulutus: 235 kWh
- Pikapakastustoiminto: yes
- Äänitaso: 35 dB

Design

- Kalusteisiin sijoitettava, Litteät saranat
- Litteä sarana

Mukavuus ja turvallisuus

- noFrost-automaattisulatus
- Elektroninen touchControl-lämpötilanohjaus ja LED-numeronäyttö
- Super-kytkin pikapakastus: Manual/automatic activation
- freshSense-sensoriautomaatiikka kaapin sisä- ja ulkopuolella reagoi lämpötilan muutoksiin ja takaa jatkuvan tasaisen säilytyslämpötilan
- varoitusaäni oven jäädessä auki, varoitusaäni ja -valo ilmoittaa lämmön noususta

Pakastinosa

- 5 pakastuslaatikkoa läpinäkyvällä etuosalla, joista 2 bigBox -laatikoita
- 2 pakastushyllyä läpinäkyvällä luukulla
- varioZone – irroitettavat lasihyllyt mahdollistavat erikoisuuren säilytystilan

Mitat

- Mitat (K x L x S): 177 x 56 x 55 cm
- Asennusmitat: (H x B x T): 177.5 cm x 56.0 cm x 55.0 cm

Tekniset tiedot

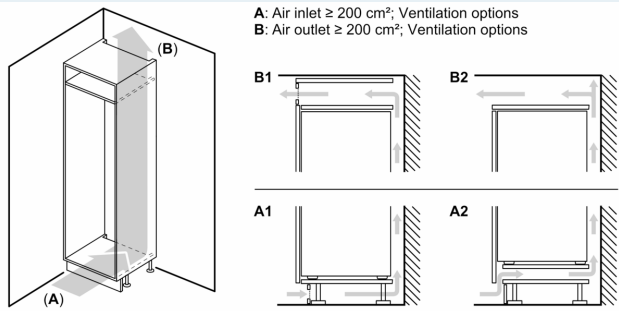
- Oven kätisyys: Ovi aukeaa vasemmalle, avausuunta vaihdettavissa

Varusteet

- vahvistetut saranatuet
- Jääpalarasia

iQ700, Kalustepeitteinen pakastin, 177.2 x 55.8 cm, pehmeästi sulkeutuva litteä sarana GI81NHNEO

Mittäpiirustukset



Etuyksiöiden suurin sallittu paino

Asennetut etuyksiköt, jotka ylittävät sallitun painon, voivat aiheuttaa vaurioita ja sen seurauksena ongelmia saranoiden toimintaan

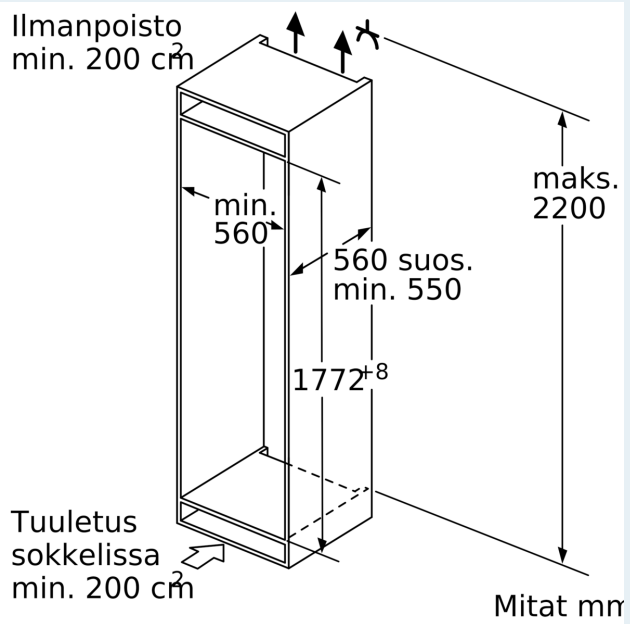
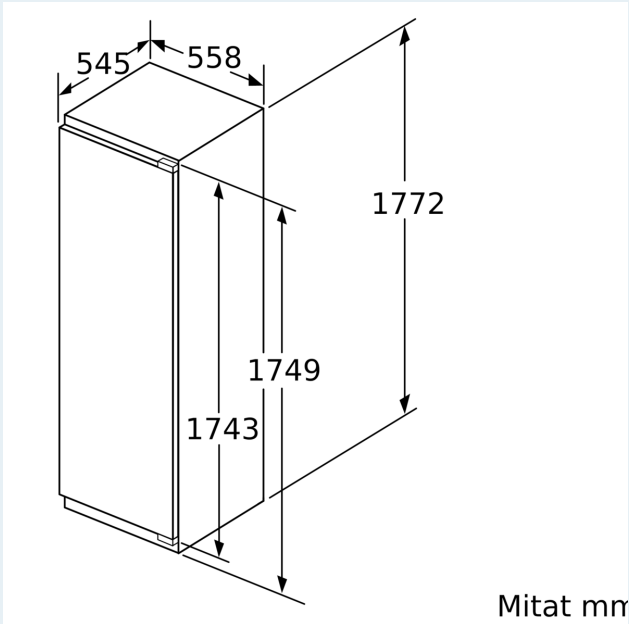
A: Paino
 A: Laitteen oven korkeus saranat mukaan lukien mm

B: Vaimentamaton sarana, etuyksikkö kiloina

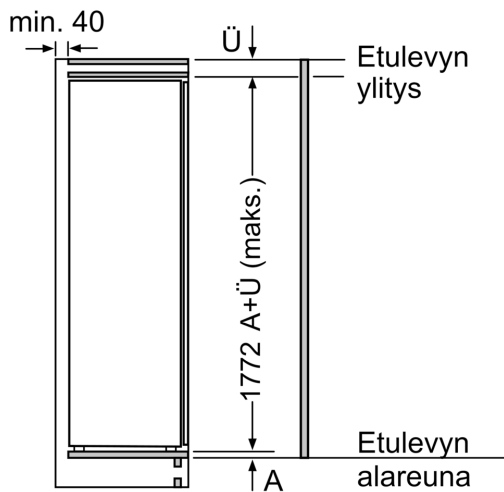
C: Vaimennettu sarana, etuyksikkö kiloina

D: Lisäkuormitus kiloina runsaan täytön sarjan kanssa

A	B	C	D
1500-1750	22	22	
720-1400	19	19	B+5 / C+5
A1	15	19	
A2	15	19	

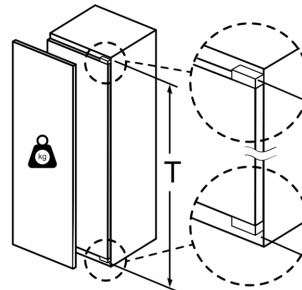


Mittapiirustukset



Mitat mm

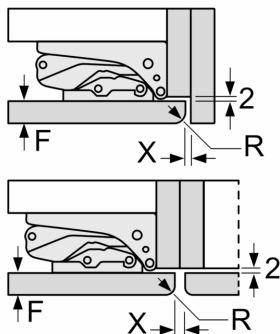
Kalusteiden etulevyjen sallittu maksimipaino



Asennetut kalusteovet, jotka ylittävät sallitun painon, voivat aiheuttaa saranan vaurioita ja haitata saranan toimintaa.

T: Laitteen korkeus mukaan lukien Saranat mm:	vaimentamaton sarana, Ovi kg:	vaimennettu sarana, Ovi kg:
1500-1750	22	22

Mitat mm Suositellut saumarat litteälle saranalle



	F	R	X
16-19	0-3	2,5	
20	0-1	3	
	2-3	2,5	
21	0-1	3	
	2-3	2,5	
22	0	4	
	1	3,5	
	2-3	3	

Taulukossa suositeltuja saumarakoja on noudatettava, jotta varmistetaan laitteen ovien vapaa avautuminen ja vältetään keittiökalusteiden vauriot.