

**iQ500, Kalustepeitteinen pakastin,
177.2 x 55.8 cm
GI81NAC30**



A++



Kaappipakastin, jossa on tarkka ja selkeä elektroninen lämpötilavalinta.

- ✓ noFrost-tekniikka ehkäisee jään ja huurteen muodostumista sekä huolehtii automaattisesta sulatuksesta.
- ✓ softClose-ovi sulkeutuu automaattisesti ja pehmeästi, kun avauskulma on 20°.
- ✓ Pikapakastusvalitsimella sisälämpötila laskee nopeasti ja edistää tuoreiden elintarvikkeiden jäätymistä.
- ✓ Kaikki pakastuslaatikot ja lasihyllyt on helppo irrottaa ja varioZone mahdollistaa erikoissuuren säilytystilan.
- ✓ softClose-ovi: Ovi sulkeutuu automaattisesti ja pehmeästi, kun avauskulma on 20°.

Tuotekuvaus

Tekniset tiedot

Pakastimen lämpötilan näyttö : Digitaalinen
 Sisävalo : Ei
 Tuoteluokka : Kaappipakastin
 Kalusteisiin / vapaasti sijoitettava : Kalusteisiin sijoitettava
 Ovilevyn asennusmahdollisuus : Ei mahdollinen
 Automaattisulatus : Kokonainen
 Korkeus (mm) : 1772
 Leveys (mm) : 558
 Syvyys (mm) : 545
 Pakkauksen mitat (mm) : 1840 x 640 x 620
 Nettopaino (kg) : 68,356
 Bruttopaino (kg) : 73,5
 Liitännän arvo (W) : 120
 Tarvittava sulake (A) : 10
 Taajuus (Hz) : 50
 Hyväksyntätodistukset : CE, VDE
 Virtajohdon pituus (cm) : 230
 Luukun avautumissuunta : Vasemmalla, Vaihdeittavissa
 Pakasteiden lämmönnousuaika sähkökatkoksen yhteydessä (h) : 22
 Varoitusmerkki : Merkkivalo ja -ääni
 Lukittava ovi : Ei
 Pakastelaatikoiden/-korien määrä : 5
 Luukullisten pakastehyllyjen määrä : 2
 EAN-koodi : 4242003731390
 Tuotemerkki : Siemens
 Tuotteen nimi/tuotenumero : GI81NAC30
 Tuoteluokka : Kaappipakastin
 Vuosittainen energiankulutus (kWh/annum) - UUSI (2010/30/EY) : 243,00
 Pakastimen käyttötilavuus (l) (2010/30/EC) : 211
 Pakastuskyky (kg/24h) - (2010/30/EC) : 20
 Ilmastoluokka : SN-T
 Melutaso (dB re 1 pW) : 36
 Asennuksen tyyppi : Kokonaan kalustepeitteinen



**iQ500, Kalustepeitteinen pakastin,
177.2 x 55.8 cm
GI81NAC30**

Tuotekuvaus

Suorituskyky ja kulutus

- Energialuokka: A++ (asteikolla D – A+++).
- Käyttötilavuus yhteensä: 211 l

Muotoilu ja käyttömukavuus

- Elektroninen touchControl-lämpötilanohjaus ja LED-numeronäyttö
- varoitusääni oven jäädessä auki, varoitusääni ja -valo ilmoittaa lämmönnoususta
- Litteät saranat
- softClose ovi sulkeutuu pehmeästi

Pakastinosa

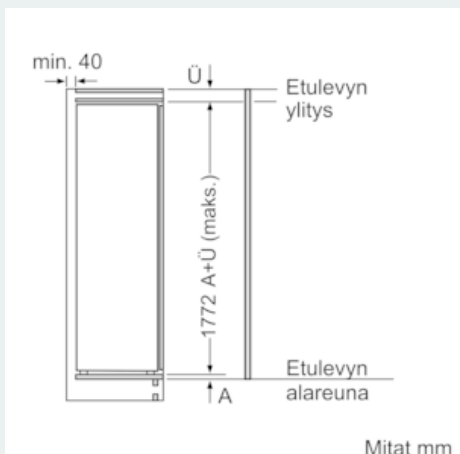
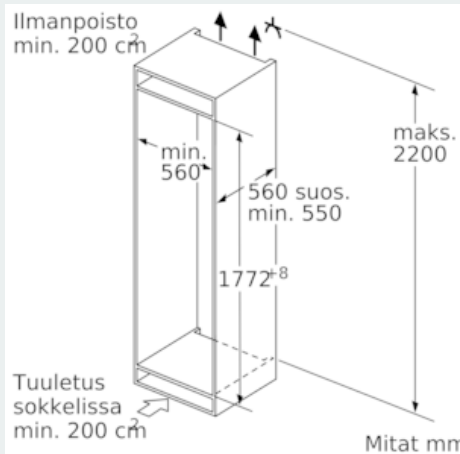
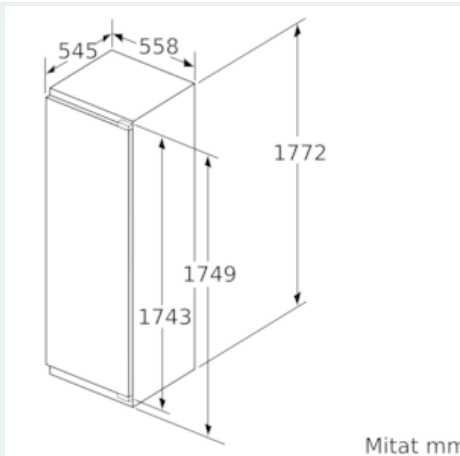
- Super-kytkin pikapakastus: Automaatt.sammutus
- freshSense-sensoriautomaatiikka kaapin sisä- ja ulkopuolella reagoi lämpötilan muutoksiin ja takaa jatkuvan tasaisen säilytyslämpötilan
- Pakastusteho: 20 kg/vrk
- 5 pakastuslaatikkoa läpinäkyvällä etuosalla, joista 2 bigBox -laatikoita
- 2 pakastushyllyä läpinäkyvällä luukulla
- Säilyvyys sähkökatkon aikana: 22 tuntia
- varioZone – irroitettavat lasihyllyt mahdollistavat erikoissuuren säilytystilan

Tekniset tiedot

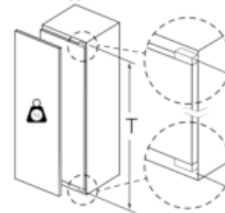
- Oven käsisyys: Ovi aukeaa vasemmalle, avausuunta vaihdettavissa

iQ500, Kalustepeitteinen pakastin, 177.2 x 55.8 cm GI81NAC30

Mittapiirustukset



Kalusteiden etulevyjen sallittu maksimipaino

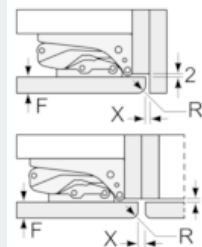


Asennetut kalusteovet, jotka ylittävät sallitun painon, voivat aiheuttaa saranan vaurioita ja häiritä saranan toimintaa.

T: Laiteoven korkeus mukaan lukien	vaimentamaton sarana, Ovi kg:	vaimennettu sarana, Ovi kg:
Saranat mm: 1500-1750	22	22

Mitat mm

Suosittelut saumarat litteälle saranalle



F	R	X
16-19	0-3	2,5
20	0-1	3
	2-3	2,5
21	0-1	3
	2-3	2,5
22	0	4
	1	3,5
	2-3	3

Taulukossa suositeltuja saumarakoja on noudatettava, jotta varmistetaan laitteen ovien vapaa avautuminen ja vältetään keittiökalusteiden vauriot.