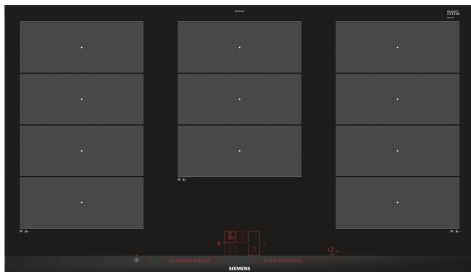


iQ700, Induktiokaittotasu, 90 cm, Musta, teräskehys EX975LXC1E



Lisävarusteet

HZ32WA00 ; HZ390011 Paistoastia induktiokaittotasolle,
HZ390012 Höyrykypsennyslisäosa, HZ390090 Wokkipannu ja kansi,
HZ390210 Paistinpannu paistosensorille, ø 15 cm, HZ390220
Paistinpannu paistosensorille, ø 19 cm, HZ390230 Paistinpannu
paistosensorille, ø 21 cm, HZ390512 Teppan Yaki, iso, HZ390522
Grillitaso, HZ394301 Asennuslista, Dominatasojen väliin, HZ9ES100
; HZ9FE280 Paistinpannu Ø 18 / 28 cm, HZ9FF010 Flex Pan, ø35
non-stick, HZ9FF030 Flex Pan set, 3 osaa, HZ9FF040 Flex Pan set, 4
osaa, HZ9SE030 ; HZ9SE040 Kattilasarja, 4 osaa, HZ9SE060
Kattilasarja, 6 osaa, HZ9TY010 Teppan Yaki

Upea flexInduction-keitto-alue – enemmän joustavuutta ruoanvalmistukseen, koska voit käyttää minkä kokoista ja muotoista astiaa haluat.

- ✓ flexInduction – älykäs keittoalue, joka mukaillee astioitasi.
- ✓ dual lightSlider – hallitse keittotasoa pelkällä kosketuksella ja liu'utuksella.
- ✓ fryingSensor Plus – ateriasi eivät enää pala pohjaan.
- ✓ Kätevä powerMove Plus -toiminto, jossa kattilan siirtäminen riittää aktivoimaan keittotasoa eri lämpötila-alueet. Ei erillistä lämpötilanvalintaa.
- ✓ powerBoost – voimistaa induktioalueen tehoa jopa 50 %.

Tuotekuvaus

Tekniset tiedot

Tuotteen nimi/tuoteperhe: keraaminen keittoalue
Asennustapa: Kalusteeseen sijoitettava
Lämmönlähde: Sähkö
Samanaikaisesti käytettävien paistotasojen lukumäärä: 5
Tarvittava asennustila (K x L x S): 51 x 880-880 x 490-500 mm
Leveys: 912 mm
Mitat (KxLxS): 51 x 912 x 520 mm
Pakkauksen mitat: 126 x 1073 x 603 mm
Nettopaino: 20.2 kg
Bruttopaino: 24.0 kg
Jälkilämmön merkkivalo: kyllä
Ohjauspaneelin sijainti: Edessä
Pintamateriaali: lasikeraaminen
Pinnan väri: Musta, harjattu alumiini
Virtajohdon pituus: 110.0 cm
EAN-koodi: 4242003692301
Jännite: 220-240 V
Taajuus: 50; 60 Hz



iQ700, Induktiokeittotaso, 90 cm, Musta, teräskehys EX975LXC1E

Tuotekuvaus

- Leveys 90 cm: tilaa 5 kattilalle tai paistinpannulle.

Keittoalueet

- 3 suurta flexZone-keittoaluetta. Voit käyttää kutakin flexZonea joko yhtenä suurena tai kahtena pienenä keittoalueena tarpeesi mukaan.: 40 cm pitkä keittoalue, jolla voit käyttää kaikenmuotoisia ja -kokoisia keittoastioita.
- Keittoalue edessä vasemmalla: 240 mm, 200 mm, 2.2 kW (maksimiteho 3.7 kW)
- Keittoalue takana vasemmalla: 240 mm, 200 mm, 2.2 kW (maksimiteho 3.7 kW)
- Keittoalue keskellä: 300 mm, 240 mm, 2.6 kW (maksimi teho 3.7 kW)
- Keittoalue takana oikealla: 240 mm, 200 mm, 2.2 kW (maksimiteho 3.7 kW)
- Keittoalue edessä oikealla: 240 mm, 200 mm, 2.2 kW (maksimiteho 3.7 kW)

Käyttömukavuus

- dual lightSlider -ohjaus: kaksi valaistua kosketusohjainta, joilla kontrolloit keittoalueiden tehoja. Ohjauspaneeli on täysin näkymätön, kun virta on katkaistu.
- 17 tehotasoa: voit määrittää tehon todella tarkasti (9 päätehotasoa ja 8 ns. välitasoa).
- Lämpimänäpito toiminto: pitää ruoan lämpimänä etukäteen asetetulla matalalla teholla.
- Ajastin, joka kytkee keittoalueen pois toiminnasta säädetyn ajan kuluttua
- Hälytys
- Hälytysääni asetetun ajan kuluttua, virta ei kytkeydy pois (esim. pasta).
- Ajastin
- näyttää kuinka kauan ajanotto on ollut päällä, eli kauanko ruokasi on kiehunut. Kätevä toiminto vaikka perunoiden keittämisessä.

Ajansäästö & tehokkuus

- powerBoost-toiminto kaikilla induktiokeittoalueilla
- : kiehauta vesi nopeammin! Toiminto käyttää 50% enemmän energiaa kuin korkein perustaso.
- panBoost-toiminto kaikilla keittoalueilla. panBoost kuumentaa paistinpannusi tehokkaasti tulikuumaksi, jolloin saat parhaan ruskistustuloksen. Toiminnon käyttöaika on rajattu maks. 30 sekuntiin, mikä varmistaa ettei paistinpannusi ylikuumene.: kuumenna nopeammin kuin normaalilla täysteholla suojellen kuitenkin keittoastian pinnoitetta.
- powerMove Plus: lisää ja vähennä tehoa siirtämällä kattilaa eteen- ja taaksepäin keittotasolla.
- quickStart-toiminto: käynnistettäessä taso valitsee automaattisesti keittoalueen, jossa on kattila.
- reStart-toiminto: keittotaso palauttaa ennen virran katkaisemista aktiivisena olleet lämpötilavalinnat

Ruoanvalmistuksen avuksi

- fryingSensor Plus -paistosensori, jossa 5 tehotasoa. Sensori pitää paistolämpötilan juuri haluttuna ja tasaisena. Ruoka kypsyy kuin

itsestään ja keittoastiat eivät ylikuumene.: Esiasennetut paistolämpötilat kattavat lämpötilat 70 - 220 astetta. Lämpötilaa säädetään jatkuvasti sensorin avulla, mikä takaa että paistoastian lämpötila pysyy tasaisena.

Design

- comfortDesign

Turvallisuus

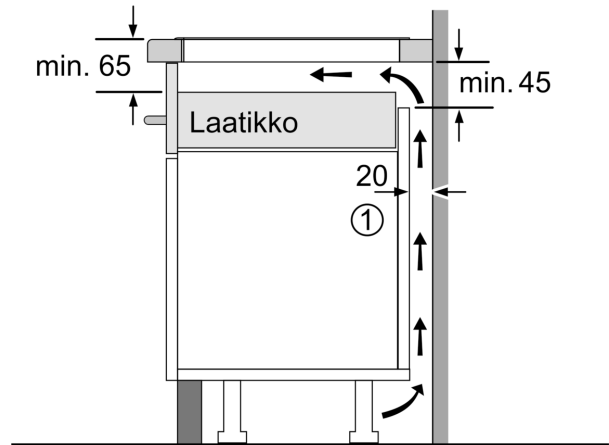
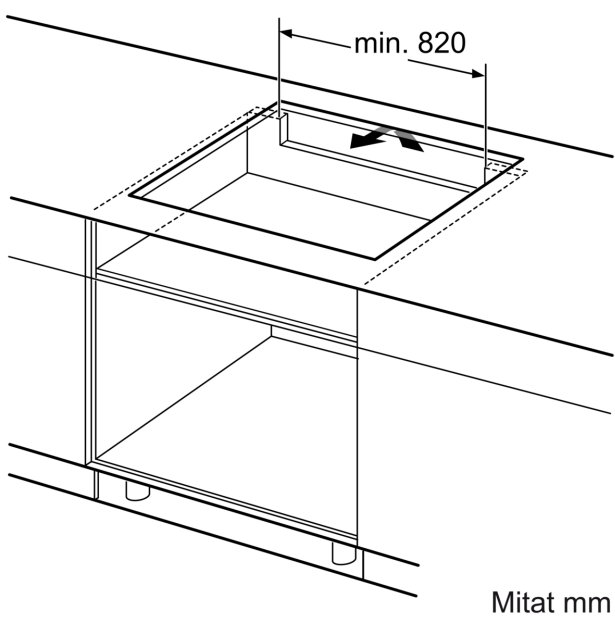
- Jälkilämmönosoitin: osoittaa mitkä keittoalueet ovat vielä kuumia tai lämpimiä käytön jälkeen.
- Lapsilukko toiminnoille: estää keittotason käynnistyksen vahingossa.
- controlPanel Pause -taukopainike lukitsee toiminnot 35 sekunnin ajaksi ja taso on helppo puhdistaa: toiminto lukitsee keittotason valitsimet 30 sekunniksi.
- Päävirtakytkin: kytke kaikki keittoalueet pois päältä yhdellä valitsimella.
- turvakatkaisu: turvallisuuden takia kuumennus kytkeytyy automaattisesti pois tietyn etukäteen määritellyn ajan jälkeen.
- Energiankulutuksen näyttö: näyttää viimeisimmän ruoanvalmistuskerran energiankulutuksen.

Asennus

- Tuotteen mitat (KxLxS mm): 51 x 912 x 520
- Asennusmitat (KxLxS mm) : 51 x 880 x (490 - 500)
- Minimi työtason paksuus: 16 mm
- Kytkentäteho: 11100 W
- powerManagement-toiminto: voit rajoittaa tarvittaessa liedien maksimitehoa, jos keittiösi sähköliitännöissä ja sulakkeissa ei ole riittävästi kapasiteettia.
- Sähköjohto: 1.1 m, sähköjohto mukana pakkauksessa

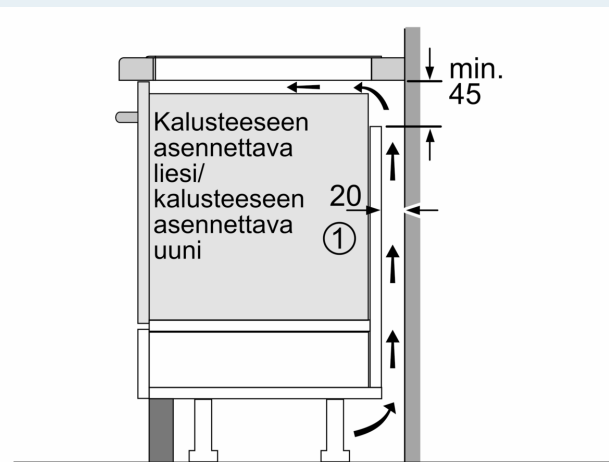
**iQ700, Induktiokaittotasu, 90 cm,
Musta, teräskehys
EX975LXC1E**

Mittapiirustukset



① Ilmastointiaukko on jätettävä.

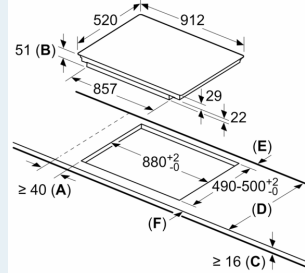
Mitat mm



① Ilmastointiaukko on jätettävä

Mitat mm

Mitat mm



- A: Minimetäisyys kaittotasun asennusaukosta seinään.
- B: Upotussyvyys
- C: Työskentelytasun pinnan ja uunin etuosan yläreunan välissä tulee 30 mm. Katso uunin tilavaatimukset.

Työskentelytasu, jolle kaittotasu asennetaan, on kestävä noin 60 kg. Tarvittaessa tulee käyttää soveltuvia alarakenteita.

D	E	F
585-600	50	≥ 35
> 600	≥ 50	≥ 50