

iQ700, Induktioitaso liesituulettimella, 80 cm EX877NX68E



B



Lisävarusteet

1 x Clean Air Plus vaihtosuodatin

Lisävarusteet

HZ32WA00 ; HZ390011 Paistoastia induktiokeittotasolle, HZ390012 Höyrykypsennyslisäosa, HZ390090 Wokkipannu ja kansi, HZ390210 Paistinpannu paistosensorille, ø 15 cm, HZ390220 Paistinpannu paistosensorille, ø 19 cm, HZ390230 Paistinpannu paistosensorille, ø 21 cm, HZ39050 Keittosensori, HZ390512 Teppan Yaki, iso, HZ390522 Grillitaso, HZ9FE280 Paistinpannu Ø 18 / 28 cm, HZ9FF010 Flex Pan, ø35 non-stick, HZ9FF030 Flex Pan set, 3 osaa, HZ9FF040 Flex Pan set, 4 osaa, HZ9SE030 ; HZ9SE040 Kattilararja, 4 osaa, HZ9SE060 Kattilararja, 6 osaa, HZ9TY010 Teppan Yaki, HZ9VDKE1 Asennuspakkaus hormiliitäntä, HZ9VDKRO Asennuspakkaus syv. min70cm huoneilm.pal, HZ9VDKR1 Asennuspakkaus syv. min60cm huoneilm.pal, HZ9VDKR2 ; HZ9VDSB1 Litteä kanava 90° vaakamutka, HZ9VDSB2 Litteä kanava 90° pystymutka, HZ9VDSB3 Litteä kanava 90° pystymutka, HZ9VDSB4 Litteä kanava 90° pystymutka, min.60 cm, HZ9VDSM1 Suora kanava DN150-50cm, HZ9VDSM2 Litteä kanava DN150-100cm, HZ9VDSS1 Litteä yhdyskappale, HZ9VDSS2 Joustava liitäntäyhde DN150 litteä, HZ9VEDU0 Akustiikkasuodatin, HZ9VRCR0 cleanAir-suodatin, HZ9VRCR1 cleanAir Plus -suodatin, HZ9VRPD1 Sokkelidiffuusori

Tyylikäs induktioitaso, jossa on täydellisesti upotettu liesituuletin.

- ✓ flexInduction – älykäs keittoalue, joka mukaillee astioitasi.
- ✓ Sininen käyttöliittymä: eleganti ohjaus kosketuksella ja liukusäätimellä.
- ✓ climateControl-sensori – tarkkailee höyryä ja hajuja ja säättää imutehoa automaattisesti.
- ✓ Helppo puhtaanapito – liesituulettimen puhdistaminen on todella vaivatonta.
- ✓ Home Connect: integroi keittotasosi älykkääseen keittiöön.

Tuotekuvaus

Tekniset tiedot

Tuotteen nimi/tuoteperhe: keraaminen keittoalue
 Asennustapa: Kalusteeseen sijoitettava
 Lämmönlähde: Sähkö
 Tarvittava asennustila (K x L x S): 223 x 750-750 x 490-490 mm
 Leveys: 812 mm
 Mitat (KxLxS): 223 x 812 x 520 mm
 Pakkauksen mitat: 430 x 940 x 660 mm
 Nettopaino: 26.4 kg
 Bruttopaino: 32.8 kg
 Jälkilämmön merkivalo: kyllä
 Ohjauspaneelin sijainti: Edessä
 Pintamateriaali: lasikeraaminen
 Pinnan väri: Musta
 Virtajohdon pituus: 110.0 cm
 Sealed Burners: Ei
 powerBoost: Kaikki keittoalueet
 Teho - 2. lämpöelementti: 3.3 kW
 Poistoilman virtaus: 500 m³/h
 Ilmanvirtaus intensiiviteholla, huonetilaa palauttavana: 595.0 m³/h
 Ilmanvirtaus, huonetilaa palauttava: 499 m³/h
 Poistoilman virtaus, intensiiviteholla: 622 m³/h
 Äänitaso: 69 dB(A) re 1 pW
 Aktiivihillisuodatin: Ei
 Kiertoilma: Hormiin liitettävä / Huoneilmaan palauttava (lisätarvike saatavilla erikseen)
 Jännite: 220-240/380-415 V
 Taajuus: 50-60 Hz
 Mukana tulevat varusteet: 1 x Clean Air Plus vaihtosuodatin
 Jälkikäynti: 30R_12E min



iQ700, Induktio- liesituulettimella, 80 cm EX877NX68E

Tuotekuvaus

- Leveys 80 cm: tilaa 4 kattilalle tai paistinpannulle.

Keittoalueet

- 2 x flexZone: 40 cm pitkä keittoalue, jolla voit käyttää kaikenmuotoisia ja -kokoisia keittoastioita.
- Keittoalue edessä vasemmalla: 200 mm, 240 mm, 2.2 kW (maksimiteho 3.7 kW)
- Keittoalue takana vasemmalla: 200 mm, 240 mm, 2.2 kW (maksimiteho 3.7 kW)
- Keittoalue takana oikealla: 200 mm, 240 mm, 2.2 kW (maksimiteho 3.7 kW)
- Keittoalue edessä oikealla: 200 mm, 240 mm, 2.2 kW (maksimiteho 3.7 kW)

Käyttömukavuus

- 17 tehotasoa: voit määrittää tehon todella tarkasti (9 päätehotasoa ja 8 ns. välitasoa).
- Lämpimänäpito toiminto: pitää ruoan lämpimänä etukäteen asetetulla matalalla teholla.
- Ajastin, joka kytkee keittoalueen pois toiminnasta säädetyn ajan kuluttua
- Hälytys
- : hälytysääni asetetun ajan kuluttua, virta ei kytkeydy pois (esim. pasta).
- Ajastin
- : näyttää kuinka kauan ajanotto on ollut päällä, eli kauanko ruokasi on kiehumunut. Kätevät toiminto vaikka perunoiden keittämisessä.

Ajansäästö & tehokkuus

- powerBoost-toiminto kaikilla induktiokeittoalueilla
- : kiehua vesi nopeammin! Toiminto käyttää 50% enemmän energiaa kuin korkein perustaso.
- panBoost-toiminto kaikilla keittoalueilla. panBoost kuumentaa paistinpannusi tehokkaasti tulikuumaaksi, jolloin saat parhaan ruskistustuloksen. Toiminnon käyttöaika on rajattu maks. 30 sekuntiin, mikä varmistaa ettei paistinpannusi ylikuumene.: kuumenna nopeammin kuin normaalilla täysteholla suojellen kuitenkin keittoastian pinnoitetta.
- Keittoalueet yhdistyvät tai pysyvät erillisinä automaattisesti, riippuen keittoastian muodosta ja lukumäärästä.
- powerMove Plus: lisää ja vähennä tehoa siirtämällä kattilaa eteen- ja taaksepäin keittotasolla.
- flexMotion-tehovalinnan siirto: kun siirrät kattilaa toiselle keittoalueelle, siirtyvät valinnat ja ajastus samalla – hyväksy siirto yhdellä painalluksella.
- quickStart-toiminto: käynnistettäessä taso valitsee automaattisesti keittoalueen, jossa on kattila.
- reStart-toiminto: keittotasopalauttaa ennen virran katkaisemista aktiivisena olleet lämpötilavalinnat

Ruoanvalmistuksen avuksi

- Valmius keittosensorille. Keittosensori joko mukana pakkauksessa tai hankittavissa lisävarusteena. Tarkista tuotekohtaisesti.: kattilaan kiinnitettävä lämpötilatunnistin estää ylikiehumisen automaattisen lämpötilasäädön avulla.

- Paistosensori, jossa 5 eri tehotasoa: Esiasennetut paistolämpötilat kattavat lämpötilat 70 - 220 astetta. Lämpötilaa säädetään jatkuvasti sensorin avulla, mikä takaa että paistoastian lämpötila pysyy tasaisena.
- Ruoanvalmistusavustaja: löydät helposti oikean valmistuslämpötilan ruokalajille Home Connect -sovelluksessa.

Wifi ja Home Connect

- Wifi-yhteys ja Home Connect -sovellus mahdollistavat kodinkoneen etäohjauksen älypuhelimella tai tablettitietokoneella.: tarkista onko keittotasoa jäänyt päälle tai löydä reseptejä ja lisätoimintoja Home Connect -sovelluksesta.

Design

- studioLine-design, blackSteel
- studioLine -keittotasoa, jossa tyylikäs minimalistinen ulkonäkö: keittoalueet on merkitty tummalla värillä, jolloin ne eivät erotu lieden ollessa pois päältä.

Turvallisuus

- Jälkilämmönsoitin: osoittaa mitkä keittoalueet ovat vielä kuumia tai lämpimiä käytön jälkeen.
- Lapsilukko toiminnolle: estää keittotason käynnistyksen vahingossa.
- controlPanel Pause -taukopainike lukitsee toiminnot 35 sekunnin ajaksi ja taso on helppo puhdistaa: toiminto lukitsee keittotason valitsimet 30 sekunniksi.
- Päävirtakytkin: kytke kaikki keittoalueet pois päältä yhdellä valitsimella.
- turvakatkaisu: turvallisuuden takia kuumennus kytkeytyy automaattisesti pois tietyntä etukäteen määritellyn ajan jälkeen.
- Energiankulutuksen näyttö: näyttää viimeisimmän ruoanvalmistuskerran energiankulutuksen.
- Kattilaa siirrettäessä valinnat siirtyvät keittoastian mukana.

Asennus

- Tuotteen mitat (KxLxS mm): 223 x 812 x 520
- Asennusmitat (KxLxS mm) : 223 x 750 x (490 - 490)
- Minimi työtason paksuus: 16 mm
- Kytkeänteho: 7400 W
- powerManagement-toiminto: voit rajoittaa tarvittaessa lieden maksimitehoa, jos keittiösi sähköliitännöissä ja sulakkeissa ei ole riittävästi kapasiteettia.
- Sähköjohto: 1.1 m, sähköjohto mukana pakkauksessa
- Voidaan asentaa 60 cm leveään kaappirunkoon.

Lisätarvikkeet

- Mukana pakkauksessa: cleanAir Plus -suodattimet (4 kpl), teleskooppisovitin asennukseen ilman hormiputkea

Integroitu tuuletinjärjestelmä

- Induktiokeittotasoa tehokkaalla, täysin integroidulla tuuletinjärjestelmällä.
- Lasikeraamiseen pintaan tyylikkäästi täysin huullettu tuuletin mahdollistaa kattiloiden vapaan siirtelyn liesitasolla.
- Täysin automaattinen, edistyneisiin algoritmeihin perustuva, sensoriohjattu tuulettimen tehonsäätö tekee ruoanvalmistuksesta

Tuotekuvaus

äärimmäisen nautittavaa.

- Tuuletin käynnistyy automaattisesti, kun keittoaluetta käytetään.
- Sopii asennettavaksi sekä hormiiliitännällä tai huoneilmaan palauttavana. Pakkauksessa on mukana Clean Air Plus -aktiivihilisuodattimet sekä teleskooppisovitin perusasennukseen. Lisätarvikkeet muita asennustapoja varten ovat saatavana lisävarusteina. Yksityiskohtaisempi ohje asennusohjeissa.
- 3 esiasennettua käyttötapaa-asetusta, joista valittavissa omaan tarpeeseen sopivin: matala äänitaso, tasapainotettu tai suoritus-teho.
- Automaattinen viive virrankatkaisussa ruoanvalmistuksen jälkeen: erityisen hiljainen tuuletustaso, jonka kesto on 12 minuuttia, jos laite on liitetty hormiin ja 30 minuuttia, jos keittotasoa on huoneilmaan palauttava. Jälkikäynnin voi katkaista manuaalisesti.
- Manuaalinen ohjaus monipuolisen dual lightSlider -ohjauksen ohjauspaneelin kautta.
- Tehokas ja hiljainen puhallin, joka hyödyntää energiatehokasta hiiliharjatonta tekniikkaa. Tehokas ilmanvaihto hiljaisella äänitasolla. Mielellä äänitaajuus psykoakustisesti ja aerodynaamisesti optimoidun sisätilan ansiosta. Suunniteltu säilyttämään ilmanvaihdon myös pidemmällä ja monimutkaisemmillä kanavaratkaisuilla.
- Nesteeneräysyksikön irrottaminen on helppoa lasikeramiikkakahvan ansiosta.
- Tyylillä integroidut, laaja-alaiset teräksiset rasvasuodattimet, joissa on 12 kerrosta suodatinpintaa. Rasvasuodatusteho on 94 %.
- Kaikki osat ovat helposti puhdistettavia ja kuumuuden kestäviä, kestävät pesun astianpesukoneessa.
- Keittotasoon integroitu 200 ml nesteeneräysastia kerää tehokkaasta esimerkiksi vahingossa ylikiehuvan nesteen.
- Lisäturvaa tuo suurempi nesteeneräysastia (700 ml), joka kerää vahingossa liedelle kaatuneen nesteen turvallisesti. Astia sijaitsee tason alla, se on helppo irrottaa ja pestä tarvittaessa astianpesukoneessa.
- Nesteeneräysastioiden yhteenlaskettu tilavuus 900ml (200ml + 700ml).
- Vesitiivis tuuletinjärjestelmä.
- Ilmanvaihdon hormiin liitettynä (EN 61591 mukaisesti): min. normaaliteholla 154 m³/h, max. normaaliteholla 500 m³/h, max. Boost-/intensiiviteholla 622 m³/h.
- Ilmanvaihdon huoneilmaan palauttavana (EN 61591 mukaisesti): min. normaaliteholla 132 m³/h, max. normaaliteholla 499 m³/h, max. Boost-/intensiiviteholla 595 m³/h.
- Äänitaso hormiin liitettynä (Äänitaso EN 60704-3): min. normaaliasetuksella 42 dB re 1 pW, max. normaaliasetuksella 69 dB re 1 pW, max. Boost-/intensiiviteholla 74 dB re 1 pW.
- Äänitaso huoneilmaan palauttavana (Äänitaso EN 60704-3.): min. normaaliteholla 41 dB re 1 pW, max. normaaliteholla 68 dB re 1 pW, max. Boost-/intensiiviteholla 72 dB re 1 pW.
- Rasvasuodatuksen tehokkuusluokka (EN 61591 mukaisesti) 94 %.
- EU energialuokitus: B (asteikolla A+++ - D).
- - Virtausdynaaminen tehokkuus: A .
- - Keskimääräinen energiankulutus: 57 .
- - Rasvasuodatuksen erotusasteen luokitus: B .
- Äänitaso min. standardiasetuksella & maks. standardiasetuksella: 42 dB & 69 dB .
- Optimoitu hajunpoistoteho erityisesti ns. vaikeiden hajujen, joilla on monimutkaisen molekyyli rakenne, poistoon. Esim. kalan haju.
- Laajan suodatuspinta-alan ansiosta tehokas hajunpoistoteho.
- Suodattimien käyttöikä n. 360 tuntia (ei-regeneroitava).

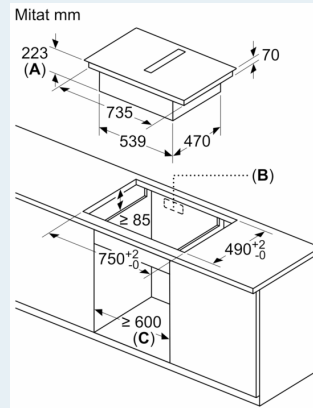
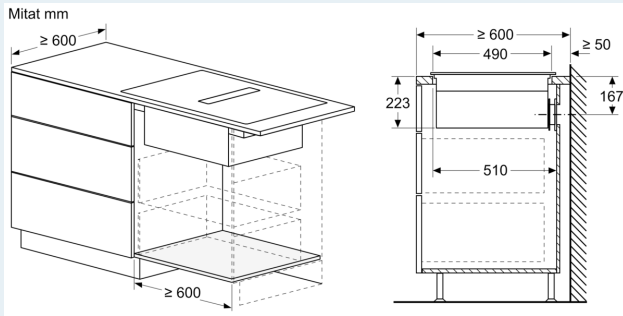
- Hiljaiset suodattimet, joissa optimoitu psykoakustiikka.
- Suodattimet ovat helposti saavutettavissa ja irrotettavissa yläpuolelta.
- Hormiasennus: laitteeseen integroidut huipputehokkaat matalan äänitason suodattimet (2 x 2 kpl) vähentävät laitteen tuottamaa äänitasoa ja parantavat psykoakustiikkaa.

Suunnittelu ja asennus

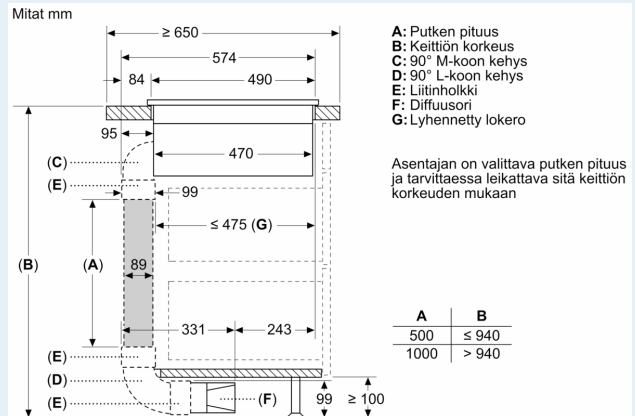
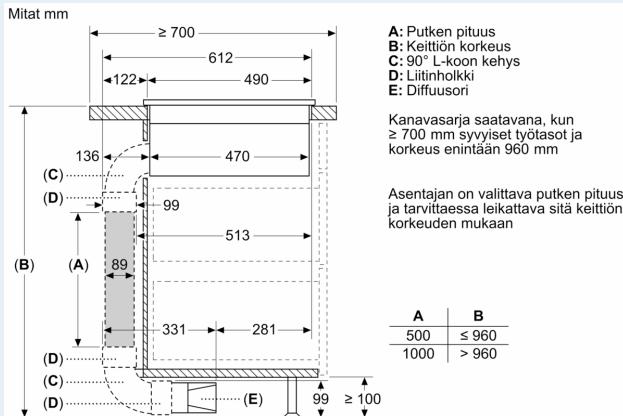
- Starttipakkaukset asennukseen: HZ9VDKE1 (aloituspakkaus hormiiliitäntä), HZ9VDKR1 (aloituspakkaus huoneilmaan palauttava syv. 60 cm) ja HZ9VDKR0 (aloituspakkaus huoneilmaan palauttava syv. 70 cm)
- Asennus hormiin tai minkä tahansa muun yksilöllisen asennustavan toteuttaminen huoneilmaan palauttavana onnistuu monipuolisten lisätarvikkeiden avulla.
- Voidaan asentaa keittiösaarekkeeseen tai seinänviereiseen kaapistoon.
- Laitteeseen tulee olla pääsy alapuolelta, esim. nesteeneräysastian tyhjennystä varten.
- Liesitason alle ei tarvita valemateriaalia. Työtasokalusteen laatikoiden ja/tai hyllyjen tulee olla irrotettavia. Kalusteen takapaneeli voidaan säilyttää - tarvitaan vain aukko ilmanpoistoaukkoa varten. Tarkista paikka ja koko asennusohjeesta.
- Kun laite asennetaan huoneilmaan palauttavaksi osittain kanavoituna tai täysin ilman kanavaa huomioi $\geq 400 \text{ cm}^2$ poistovirtausaukko sokkelialueella. Aukko voidaan toteuttaa ulostuloritilällä, lamelliritilillä tai lyhennetyillä sokkelilla riippuen keittiökäsitelävalmistajan valikoimasta.
- Työtason minipaksuus 16 mm , kun käytetään standardiasennustapaa (huullos- tai pinta-asennus). Asennus ohuempaan työtasoon on mahdollista varaosan 626792 avulla.
- Laitteen paino on 26 kg, joten työtason kantokyky ja vakaus on tärkeä huomioida etenkin erittäin ohuiden työtaojen tapauksessa. Tarkista työtason valmistajalta rakenteelliset tiedot.

iQ700, Induktio- liesituulettimella, 80 cm EX877NX68E

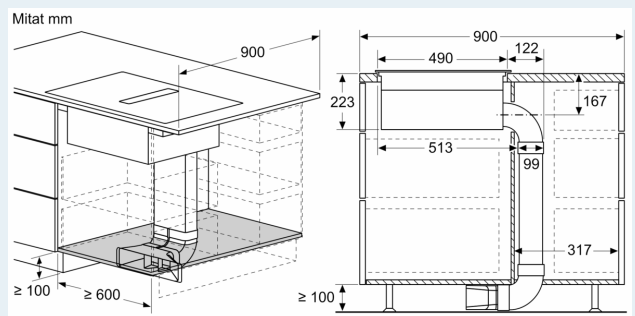
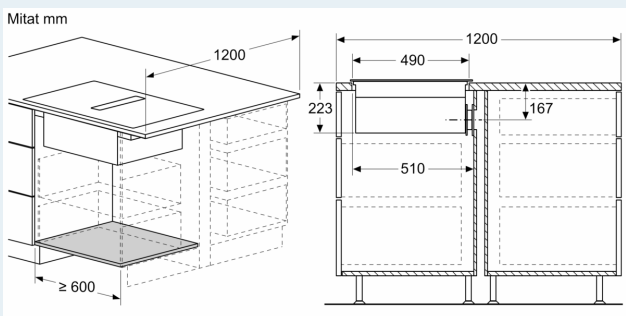
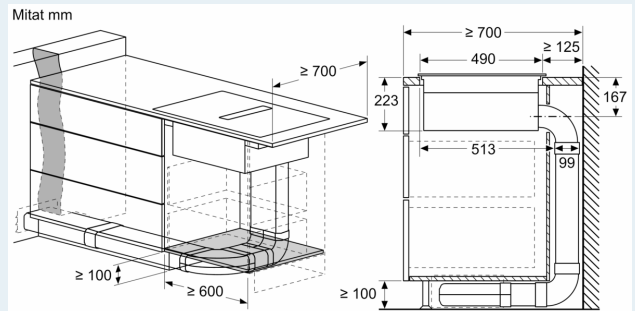
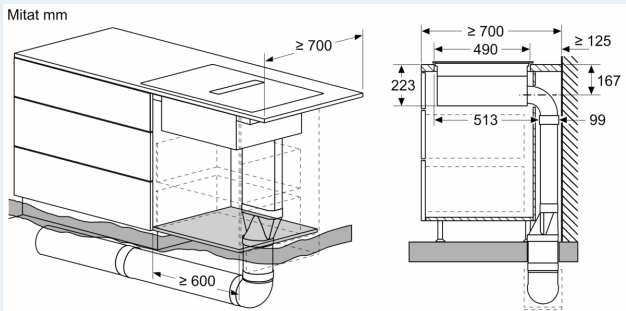
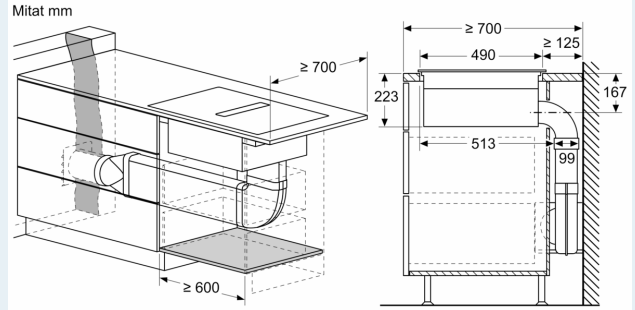
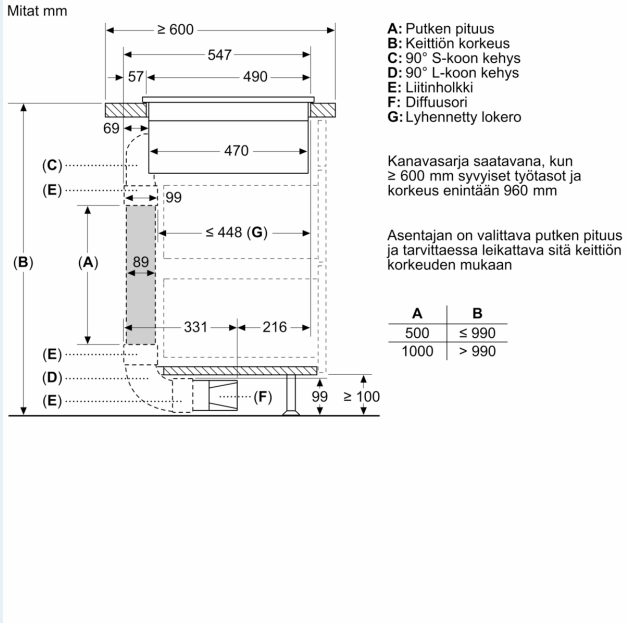
Mittapiirustukset



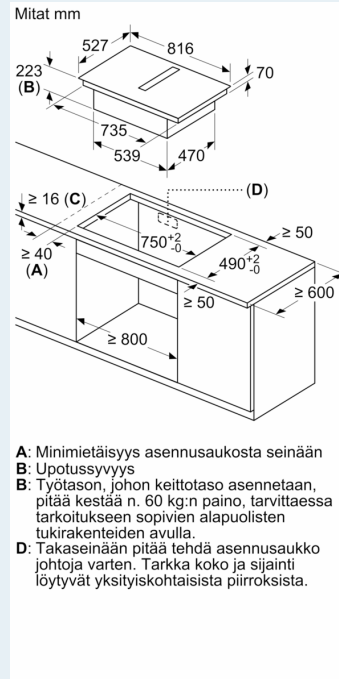
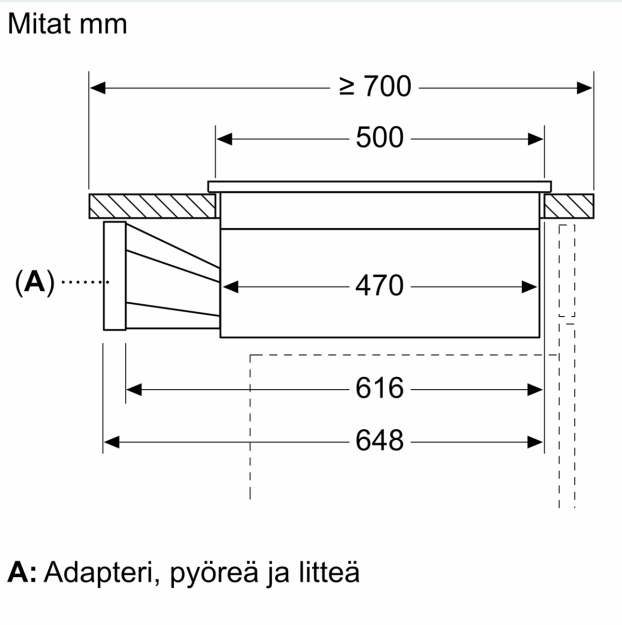
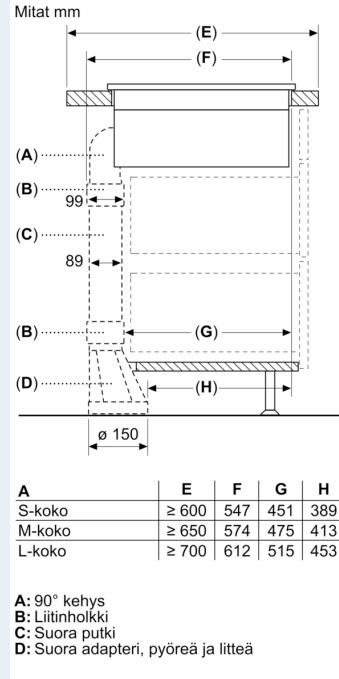
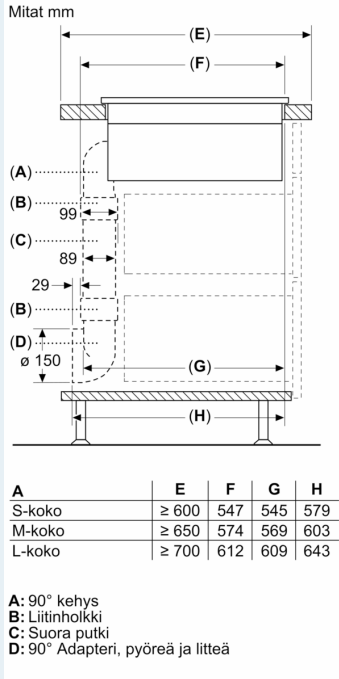
- A:** Upotussyvyys
- B:** Takapaneelissa putkille tarvittava asennusaukko. Tarkka koko ja paikka saadaan omasta piirroksesta.
- C:** Kaikki leveysluokan 80 cm mallit voidaan asentaa 60 cm leveisiin kalusteisiin sivupaneeleita säätämällä.



Mittapiirustukset

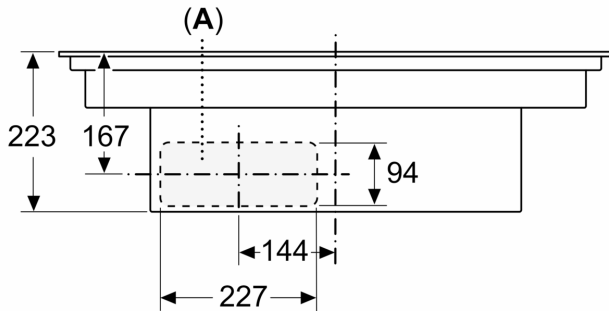


Mittapiirustukset



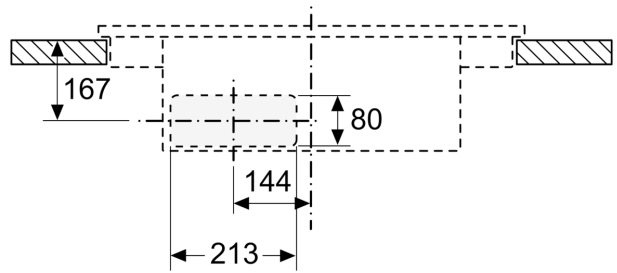
Mittapiirustukset

Mitat mm
Näkymä edestä



A: Liitetty suoraan takasivuun

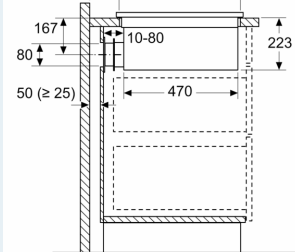
Mitat mm
Näkymä edestä - kalusteaukko kiertoilmaa varten ilman hormia



Mitat mm

Sivukuva

≥ 50



Asennettaessa suoraan eristämättömiä ulkoseiniä vasten ($\mu \geq 0,5 \text{ W/m}^2 \text{ } ^\circ\text{C}$), suosittelemme käyttämään osittain tai täysin suljettuja kiertoja.

Mitat mm
Näkymä edestä

