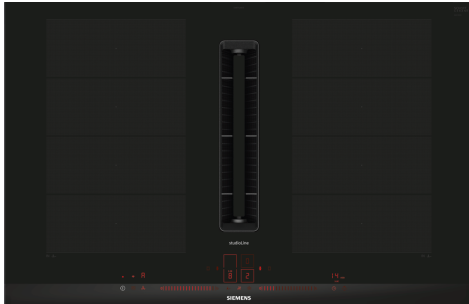


## iQ700, Induktio- liesituulettimella, 80 cm, teräskehys EX877LX67E



B



### Lisävarusteet

1 x Clean Air Plus vaihtosuodatin

### Lisävarusteet

HZ390011 Paistoastia induktiokeittotasolle, HZ390012 Höyrykypsennyslisäosa, HZ390090 Wokkipannu ja kansi, HZ390210 Paistinpannu paistosensorille, ø 15 cm, HZ390220 Paistinpannu paistosensorille, ø 19 cm, HZ390230 Paistinpannu paistosensorille, ø 21 cm, HZ39050 Keittosensori, HZ390512 Teppan Yaki, iso, HZ390522 Grillitaso, HZ394301 Asennuslista, Dominotasojen väliin, HZ9FE280 Paistinpannu Ø 18 / 28 cm, HZ9SE030 ;, HZ9SE040 Kattilasarja, 4 osaa, HZ9SE060 Kattilasarja, 6 osaa, HZ9VDKE1 Asennuspakkaus hormiliitäntä, HZ9VDKR0 Asennuspakkaus syv. min70cm huoneilm.pal, HZ9VDKR1 Asennuspakkaus syv. min60cm huoneilm.pal, HZ9VDKR2 ;, HZ9VDSB1 Litteä kanava 90° vaakamutka, HZ9VDSB2 Litteä kanava 90° pystymutka, HZ9VDSB3 Litteä kanava 90° pystymutka, HZ9VDSB4 Litteä kanava 90° pystymutka, min.60 cm, HZ9VDSI0 Yhdyskpl litteään&pyöreän kanav.väl.150mm, HZ9VDSI1 Yhdyskpl, litteään&pyöreä 90°mutka, HZ9VDSM1 Suora kanava DN150-50cm, HZ9VDSM2 Litteä kanava DN150-100cm, HZ9VDS51 Litteä yhdyskappale, HZ9VDS52 Joustava liitäntäyhde DN150 litteä, HZ9VEDU0 Akustiikkasuodatin, HZ9VRCR0 cleanAir-suodatin, HZ9VRCR1 cleanAir Plus -suodatin, HZ9VRPD1 Sokkelidiffuuseri

Tyylikäs induktio-  
liesituulettimella, jossa on täydellisesti upotettu  
liesituulettin.

- ✓ flexInduction – älykäs keittoalue, joka mukaillee astioitasi.
- ✓ dual lightSlider – hallitse keittotasoa pelkällä kosketuksella ja liu'utuksella.
- ✓ climateControl-sensori – tarkkailee höyryä ja hajuja ja säättää imutehoa automaattisesti.
- ✓ Home Connect: integroi keittotasosi älykkääseen keittiöön.
- ✓ cookingSensor Plus: lisätarvike, joka tarkkailee keittolämpötilaa ja estää ylikiehumisen. Saatavilla tähän keittotasoon.

### Tuotekuvaus

#### Tekniset tiedot

Tuotteen nimi/tuoteperhe: ..... keraaminen keittoalue  
Asennustapa: ..... Kalusteeseen sijoitettava  
Lämmönlähde: ..... Sähkö  
Tarvittava asennustila (K x L x S): ..... 223 x 750-750 x 490-490 mm  
Leveys: ..... 812 mm  
Mitat (KxLxS): ..... 223 x 812 x 520 mm  
Pakkauksen mitat: ..... 431 x 956 x 666 mm  
Nettopaino: ..... 27.2 kg  
Bruttopaino: ..... 33.6 kg  
Jälkilämmön merkivalo: ..... kyllä  
Ohjauspaneelin sijainti: ..... Edessä  
Pintamateriaali: ..... lasikeraaminen  
Pinnan väri: ..... Musta  
Virtajohdon pituus: ..... 110.0 cm  
Sealed Burners: ..... Ei  
powerBoost: ..... Kaikki keittoalueet  
Teho - 2. lämpöelementti: ..... 3.3 kW  
Poistoilman virtaus: ..... 500 m³/h  
Ilmanvirtaus intensiiviteholla, huonetilaa palauttavana: ..... 595.0 m³/h  
Ilmanvirtaus, huonetilaa palauttava: ..... 499 m³/h  
Poistoilman virtaus, intensiiviteholla: ..... 622 m³/h  
Äänitaso: ..... 69 dB(A) re 1 pW  
Aktiivihiihtosuodatin: ..... Ei  
Kiertoilma: ..... Hormiin liitettävä / Huoneilmaan palauttava (lisätarvike saatavilla erikseen)  
Jännite: ..... 220-240/380-415 V  
Taajuus: ..... 50-60 Hz  
Mukana tulevat varusteet: ..... 1 x Clean Air Plus vaihtosuodatin  
Jälkikäynti: ..... 30R\_12E min



## iQ700, Induktioitaso liesituulettimella, 80 cm, teräskehys EX877LX67E

### Tuotekuvaus

- Leveys 80 cm: tilaa 4 kattilalle tai paistinpannulle.

#### Keittoalueet

- 2 x flexZone: 40 cm pitkä keittoalue, jolla voit käyttää kaikenmuotoisia ja -kokoisia keittoastioita.
- Keittoalue edessä vasemmalla: 200 mm, 240 mm, 2.2 kW (maksimiteho 3.7 kW)
- Keittoalue takana vasemmalla: 200 mm, 240 mm, 2.2 kW (maksimiteho 3.7 kW)
- Keittoalue takana oikealla: 200 mm, 240 mm, 2.2 kW (maksimiteho 3.7 kW)
- Keittoalue edessä oikealla: 200 mm, 240 mm, 2.2 kW (maksimiteho 3.7 kW)

#### Käyttömukavuus

- dual lightSlider -ohjaus: kaksi valaistua kosketusohjainta, joilla kontrolloit keittoalueiden tehoja. Ohjauspaneeli on täysin näkymätön, kun virta on katkaistu.
- 17 tehotasoa: voit määrittää tehon todella tarkasti (9 päätehotasoa ja 8 ns. välitasoa).
- Lämpimänäpito toiminto: pitää ruoan lämpimänä etukäteen asetetulla matalalla teholla.
- Ajastin, joka kytkee keittoalueen pois toiminnasta säädetyn ajan kuluttua
- Hälytys
- : hälytysääni asetetun ajan kuluttua, virta ei kytkeydy pois (esim. pasta).
- Ajastin
- : näyttää kuinka kauan ajanotto on ollut päällä, eli kauanko ruokasi on kiehunut. Kätevä toiminto vaikka perunoiden keittämisessä.

#### Ajansäästö & tehokkuus

- powerBoost-toiminto kaikilla induktiokeittoalueilla
- : kiehua vesi nopeammin! Toiminto käyttää 50% enemmän energiaa kuin korkein perustaso.
- panBoost-toiminto kaikilla keittoalueilla. panBoost kuumentaa paistinpannusi tehokkaasti tulikuumaaksi, jolloin saat parhaan ruskistustuloksen. Toiminnon käyttöaika on rajattu maks. 30 sekuntiin, mikä varmistaa ettei paistinpannusi ylikuumene.: kuumenna nopeammin kuin normaalilla täysteholla suojellen kuitenkin keittoastian pinnoitetta.
- Keittoalueet yhdistyvät tai pysyvät erillisinä automaattisesti, riippuen keittoastian muodosta ja lukumäärästä.
- powerMove Plus: lisää ja vähennä tehoa siirtämällä kattilaa eteen- ja taaksepäin keittotasolla.
- flexMotion-tehovalinnan siirto: kun siirrät kattilaa toiselle keittoalueelle, siirtyvät valinnat ja ajastus samalla – hyväksy siirto yhdellä painalluksella.
- quickStart-toiminto: käynnistettäessä taso valitsee automaattisesti keittoalueen, jossa on kattila.
- reStart-toiminto: keittotasoa palauttaa ennen virran katkaisemista aktiivisena olleet lämpötilavalinnat

#### Ruoanvalmistuksen avuksi

- Valmius keittosensorille. Keittosensori joko mukana pakkauksessa tai hankittavissa lisävarusteena. Tarkista tuotekohtaisesti.: kattilaan kiinnitettävä lämpötilatunnistin estää ylikiehumisen automaattisen lämpötilasäädön avulla.
- Paistosensori, jossa 5 eri tehotasoa: Esiasennetut paistolämpötilat kattavat lämpötilat 70 - 220 astetta. Lämpötilaa säädetään jatkuvasti sensorin avulla, mikä takaa että paistoastian lämpötila pysyy tasaisena.
- Ruoanvalmistusavustaja: löydät helposti oikean valmistuslämpötilan ruokalajille Home Connect -sovelluksessa.

#### Wifi ja Home Connect

- Wifi-yhteys ja Home Connect -sovellus mahdollistavat kodinkoneen etäohjauksen älypuhelimella tai tablettitietokoneella.: tarkista onko keittotasoa jäänyt päälle tai löydä reseptejä ja lisätoimintoja Home Connect -sovelluksesta.

#### Design

- blackSteel Design-reunus, blackSteel
- studioLine -keittotasoa, jossa tyylikäs minimalistinen ulkonäkö: keittoalueet on merkitty tummalla värillä, jolloin ne eivät erotu lieden ollessa pois päältä.

#### Turvallisuus

- Jälkilämmönoistin: osoittaa mitkä keittoalueet ovat vielä kuumia tai lämpimiä käytön jälkeen.
- Lapsilukko toiminnoille: estää keittotason käynnistyksen vahingossa.
- controlPanel Pause -taukopainike lukitsee toiminnot 35 sekunnin ajaksi ja taso on helppo puhdistaa: toiminto lukitsee keittotason valitsimet 30 sekunniksi.
- Päävirtakytkin: kytke kaikki keittoalueet pois päältä yhdellä valitsimella.
- turvakatkaisu: turvallisuuden takia kuumennus kytkeytyy automaattisesti pois tietyntä etukäteen määritellyn ajan jälkeen.
- Energiankulutuksen näyttö: näyttää viimeisimmän ruoanvalmistuskerran energiankulutuksen.

#### Asennus

- Tuotteen mitat (KxLxS mm): 223 x 812 x 520
- Asennusmitat (KxLxS mm) : 223 x 750 x (490 - 490)
- Minimi työtason paksuus: 16 mm
- KytKentäteho: 7400 W
- powerManagement-toiminto: voit rajoittaa tarvittaessa lieden maksimitehoa, jos keittäsi sähköliitännöissä ja sulakkeissa ei ole riittävästi kapasiteettia.
- Sähköjohto: 1.1 m, sähköjohto mukana pakkauksessa

#### Integroitu tuuletinjärjestelmä

- Induktiokeittotasoa tehokkaalla, täysin integroidulla tuuletinjärjestelmällä.
- Laite soveltuu sekä hormi- että huoneilmaan palauttavaan asennukseen. Asennustapoja on neljä: huoneilmaan palauttavana täysin ilman kanavaa, osittain kanavoituna ja kokonaan kanavoituna, sekä hormiin liitettynä. Keittotason mukana toimitetaan asennustarvikkeet huoneilmaan palauttavaan perusasennukseen:

## Tuotekuvaus

neljä cleanAir-suodatinta sekä teleskooppinen liitoskappale. Nämä mukana tulevat lisävarusteet mahdollistavat helpon ja nopean asennuksen, kun työtason syvyys on  $\geq 60$  cm.

- Muun tyyppiseen asennukseen suositellaan asennuspakkauksia: HZ9VDKE1 (aloituspakkaus hormiliitäntä), HZ9VDKR1 (aloituspakkaus huoneilmaan palauttava, kun työtason syv. 60 cm) tai HZ9VDKR0 (aloituspakkaus huoneilmaan palauttava, kun työtason syv. 70 cm).
- Lasikeraamiseen pintaan tyylikkäästi täysin huullettu tuuletin mahdollistaa kattiloiden vapaan siirtelyn liesitasolla.
- Liesituuletin, jossa on 17 elektronisesti ohjattua puhaltimen tehotasoa ja 2 Boost-/intensiivitehotasoa (automatisella palautuksella) dual lightSlider -ohjaus käyttöliittymä. Sensoriohjattu, älykäs, täysin automaattinen ilmanvaihtojärjestelmän tila:
- Tuuletin käynnistyy automaattisesti, kun keittoaluetta käytetään.
- Täysin automaattinen, edistykseellisiin alorytmeihin perustuva, sensoriohjattu tuulettimen tehonsäätö tekee ruoanvalmistuksesta äärimmäisen nautittavaa.
- 3 esiasennettua käyttötapa-asetusta, joista valittavissa omaan tarpeeseen sopivin: matala äänitaso, tasapainotettu tai suoritus-teho.
- Automaattinen viive virrankatkaisussa ruoanvalmistuksen jälkeen: erityisen hiljainen tuuletustaso, jonka kesto on 12 minuuttia, jos laite on liitetty hormiin ja 30 minuuttia, jos keittotaso on huoneilmaan palauttava. Jälkikäynnin voi katkaista manuaalisesti.
- Manuaalinen ohjaus monipuolisen dual lightSlider -ohjaus -ohjauspaneelin kautta.
- Tehokas ja hiljainen puhallin, joka hyödyntää energiatehokas hiiliharjaton tekniikka. Tehokas ilmanvaihto hiljaisella äänitasolla. Milelyttävä äänitaju psykoakustisesti ja aerodynaamisesti optimoidun sisätilan ansiosta. Suunniteltu säilyttämään ilmanvaihtoteho myös pidemmällä ja monimutkaisemmillä kanavaratkaisuilla.
- Helposti irrotettava ja helposti puhdistettava rasvasuodatin ja nesteeneräysyksikkö:
- yksikön irrottaminen on helppoa lasikeramiikkakahvan ansiosta
- Tyylikkäästi integroidut, laaja-alaiset teräksiset rasvasuodattimet, joissa on 12 kerrosta suodatinpintaa. Rasvasuodatusteho on 94 %.
- Kaikki osat ovat helposti puhdistettavia ja kuumuuden kestäviä, kestävät pesun astianpesukoneessa.
- Keittotasoon integroitu 200 ml nesteeneräysastia kerää tehokkaasta esimerkiksi vahingossa ylikiehuvan nesteen.
- Lisäturvaa tuo suurempi nesteeneräysastia (700 ml), joka kerää vahingossa liedelle kaatuneen nesteen turvallisesti. Astia sijaitsee tason alla, se on helppo irrottaa ja pestä tarvittaessa astianpesukoneessa.
- Nesteeneräysastioiden yhteenlaskettu tilavuus 900ml (200ml + 700ml).
- Vesitiivis tuuletinjärjestelmä.
- Ilmanvaihtojärjestelmän suorituskyky:
- Ilmanvaihtoteho hormiin liitettynä (EN 61591 mukaisesti): min. normaaliteholla 154 m<sup>3</sup>/h, max. normaaliteholla 500 m<sup>3</sup>/h, max. Boost-/intensiiviteholla 622 m<sup>3</sup>/h.
- Ilmanvaihtoteho huoneilmaan palauttavana (EN 61591 mukaisesti): min. normaaliteholla 132 m<sup>3</sup>/h, max. normaaliteholla 499 m<sup>3</sup>/h, max. Boost-/intensiiviteholla 595 m<sup>3</sup>/h.
- Äänitaso hormiin liitettynä (Äänitaso EN 60704-3): min. normaaliasetuksella 42 dB re 1 pW, max. normaaliasetuksella 69 dB re 1 pW, max. Boost-/intensiiviteholla 74 dB re 1 pW.
- Äänitaso huoneilmaan palauttavana (Äänitaso EN 60704-3. ): min. normaaliteholla 41 dB re 1 pW, max. normaaliteholla 68 dB re 1

pW, max. Boost-/intensiiviteholla 72 dB re 1 pW.

- - Rasvasuodatuksen tehokkuusluokka (EN 61591 mukaisesti) 94 %.
- Energiankulutus ja energiatehokkuus (EU No 65/2014 mukaisesti):
- EU energialuokitus: B (asteikolla A+++ - D).
- - Virtausdynaaminen tehokkuus: A .
- - Keskimääräinen energiankulutus: 57 .
- - Rasvasuodatuksen erotusasteen luokitus: B .
- Äänitaso min. standardiasetuksella & maks. standardiasetuksella: 42 dB & 69 dB .
- Optimoitu hajunpoistoteho erityisesti ns. vaikeiden hajujen, joilla on monimutkaisen molekyyli rakenne, poistoon. Esim. kalan haju.
- Laajan suodatuspinta-alan ansiosta tehokas hajunpoistoteho.
- - Käyttöikä 360 tuntia (ei-regeneroitava).
- Hiljaiset suodattimet, joissa optimoitu psykoakustiikka.
- - Helposti saavutettavissa ja irrotettavissa yläpuolelta.
- cleanAir-suodattimen saturaatiotasoa voi seurata käyttöpaneelissa tai Home Connect -sovelluksessa. Uuden suodattimen tilaaminen onnistuu kätevästi sovelluksen kautta (cleanAir-sarja HZ9VRCR0).
- Hormiasennus: laitteeseen integroidut huipputehokkaat matalan äänitason suodattimet (2 x 2 kpl) vähentävät laitteen tuottamaa äänitason ja parantavat psykoakustiikkaa.

### Suunnittelu ja asennus

- Laite soveltuu sekä hormi- että huoneilmaan palauttavaan asennukseen. Keittotason mukana toimitetaan asennustarvikkeet huoneilmaan palauttavaan perusasennukseen ilman ilmakanaavia: neljä cleanAir-suodatinta sekä teleskooppiasennuselementti. Nämä mukana tulevat lisävarusteet mahdollistavat helpon ja nopean asennuksen, kun työtason syvyys on  $\geq 60$  cm.
- Muun tyyppiseen asennukseen suositellaan yksi seuraavista asennuspakkauksista: - HZ9VDKE1 (aloituspakkaus hormiliitäntä), - HZ9VDKR1 (aloituspakkaus huoneilmaan palauttava syv. 60 cm) - HZ9VDKR0 (aloituspakkaus huoneilmaan palauttava syv. 70 cm). Muita asennustarvikkeita on saatavana tarpeen mukaan lisätarvikkeena.
- - HZ9VDKE1 aloituspakkaus soveltuu hormiliitäntään, kun työtason syvyys  $\geq 60$ cm.
- - HZ9VDKE1 (aloituspakkaus hormiliitäntä),
- - HZ9VDKR1 (aloituspakkaus huoneilmaan palauttava syv. 60 cm) - HZ9VDKR0 (aloituspakkaus huoneilmaan palauttava syv. 70 cm)
- Voidaan asentaa keittiösaarekkeeseen tai seinänviereiseen kaapistoon.
- - Tuote ja sen lisävarusteet täyttävät neulaliikkitestin (IEC 60695-11-5:n mukaan) ja rakennusmateriaaliluokan B1/B2 (DIN 4102-1:n mukaan) vaatimukset.
- - maksimi upotussyvyys 223 mm työtason pinnasta.
- Laitteeseen tulee olla pääsy alapuolelta, esim. nesteeneräysastian tyhjennystä varten.
- Liesitason alle ei tarvita valesuojaa. Työtasokalusteen laatikoiden ja/tai hyllyjen tulee olla irrotettavia. Kalusteen takapaneeli voidaan säilyttää - tarvitaan vain aukko ilmanpoistoaukkoa varten. Tarkista paikka ja koko asennusohjeesta.
- - Asennus huoneilmaan palauttava ilman hormiputkea vaatii min. 25mm pystyaukon kalusteeseen laitteen taakse. Suositeltu, ihanteellisen suorituskyvyn takaava ilma-aukko on 50mm.
- Työtason minipaksuus 16 mm , kun käytetään standardiasennustapaa (huullos- tai pinta-asennus). Asennus ohuempaan työtasoon on mahdollista varaosan 626792 avulla.
- Laitteen paino on 26 kg, joten työtason kantokyky ja vakaus on

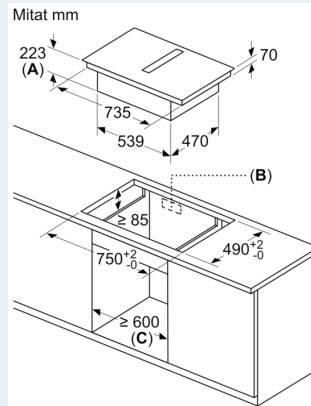
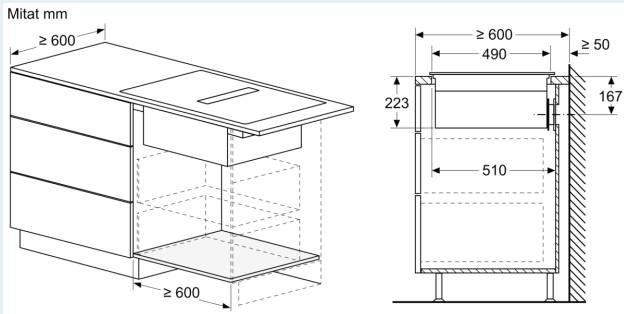
## Tuotekuvaus

tärkeä huomioida etenkin erittäin ohuiden työtasojen tapauksessa. Tarkista työtason valmistajalta rakenteelliset tiedot.

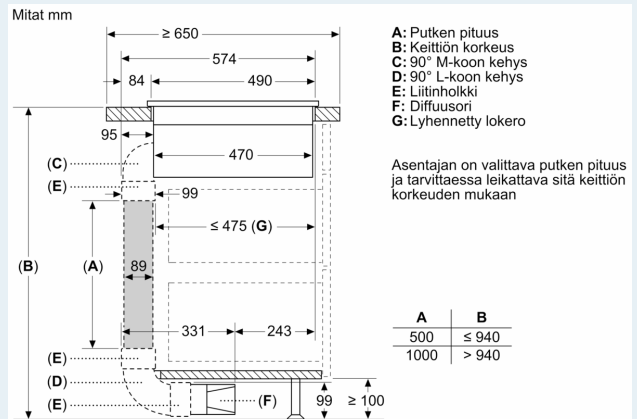
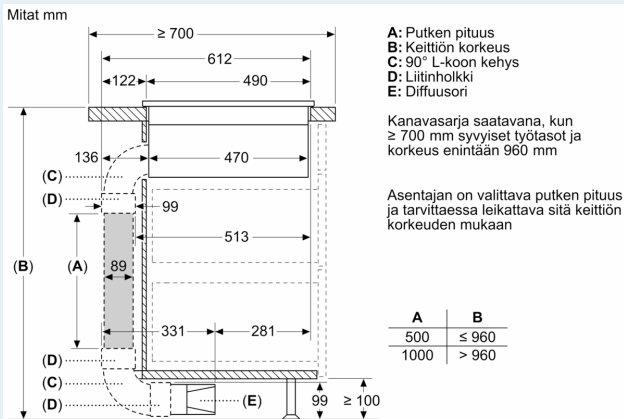
- Kun laite asennetaan huoneilmaan palauttavaksi osittain kanavoituna tai täysin ilman kanavaa huomioi  $\geq 400 \text{ cm}^2$  poistovirtausaukko sokkelialueella. Aukko voidaan toteuttaa ulostuloritiilillä, lamelliritiilillä tai lyhennetyillä sokkeleilla riippuen keittiökäkalustevalmistajan valikoimasta.
- - Laitteen takapuolella olevaan ilman ulostuloaukkoon sopii suoraan litteä uros-kanavaelementti (DN 150).
- - Paineenromahduksen kestävä puhallin mahdollistaa pidemmän ja monimutkaisemman ilmanpoistokanavan, jopa 8 metriin asti kolmella 90°:n mutkalla, säilyttäen riittävän suorituskyvyn.
- - Jos samassa tilassa, johon asennetaan liesituuletin hormitettulla ilmanpoistolla on takka, laitteen virtajohtoon on asennettava sopiva turvakytkin. Tätä ei tarvita kokoonpanossa, jossa liesituuletin on huoneilmaan palauttava.
- - Kun laite asennetaan hormitettuna ilmanpoistojärjestelmään on asennettava yksisuuntainen läppä (tai vastavirtalukko), jonka maksimi avautumispaine on 65Pa.

## iQ700, Induktio- liesituulettimella, 80 cm, teräskehys EX877LX67E

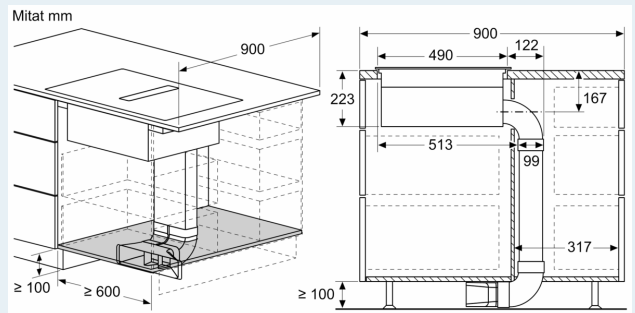
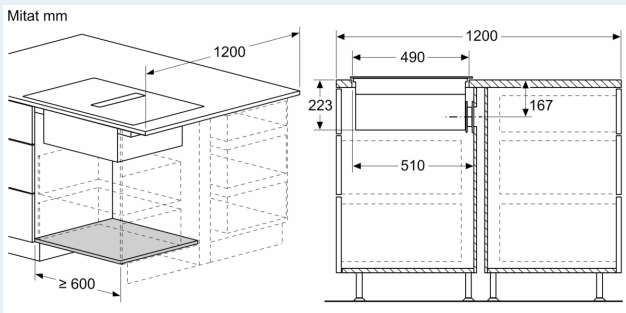
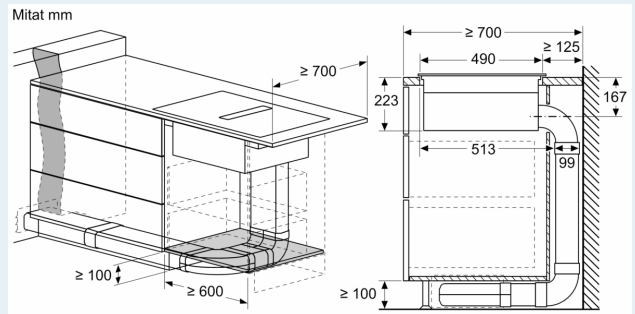
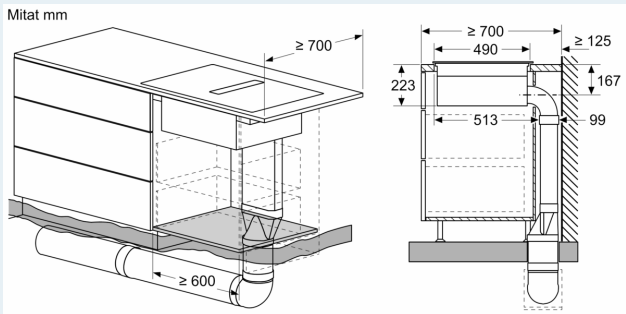
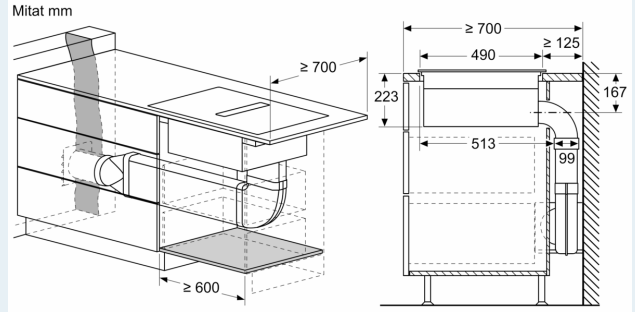
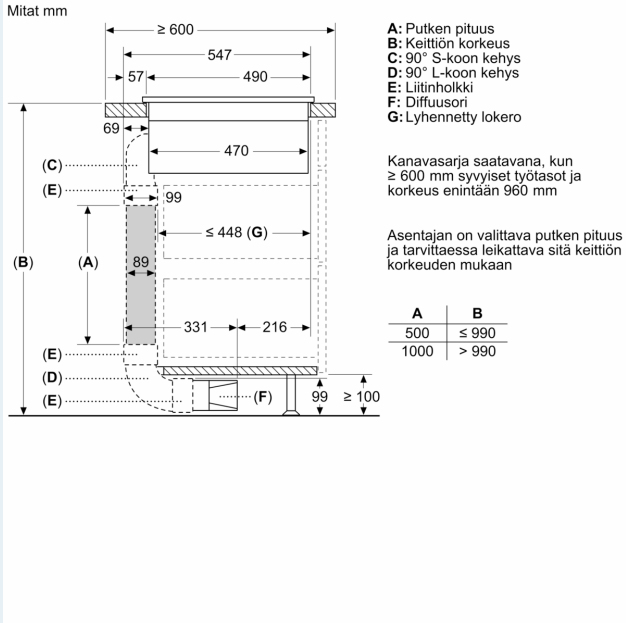
### Mittapiirustukset



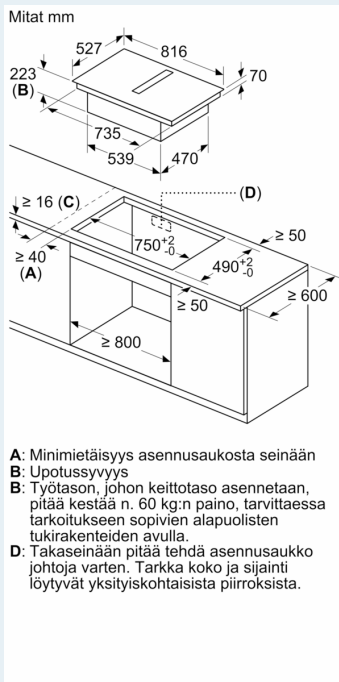
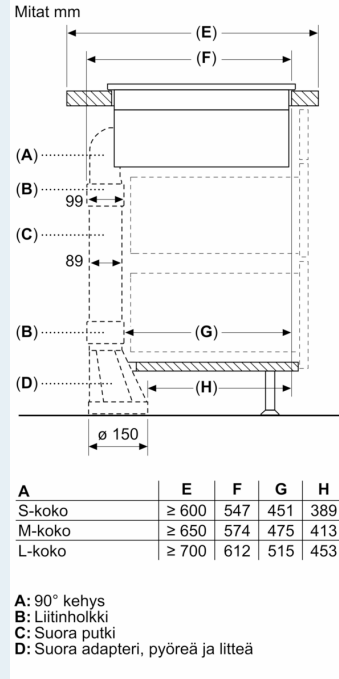
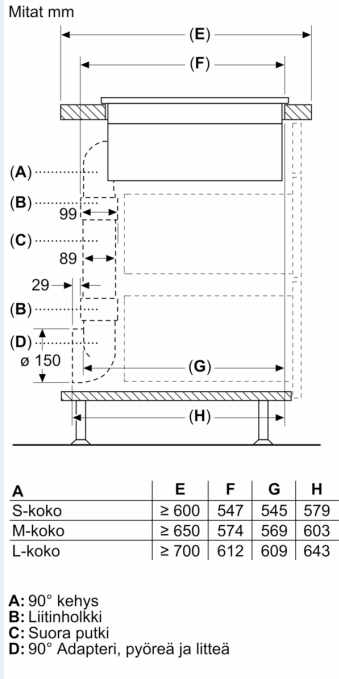
- A: Uputussyvyys
- B: Takapaneelissa putkille tarvittava asennusaukko. Tarkka koko ja paikka saadaan omasta piirroksesta.
- C: Kaikki leveysluokan 80 cm mallit voidaan asentaa 60 cm leveisiin kalusteisiin sivupaneeleita säätämällä.



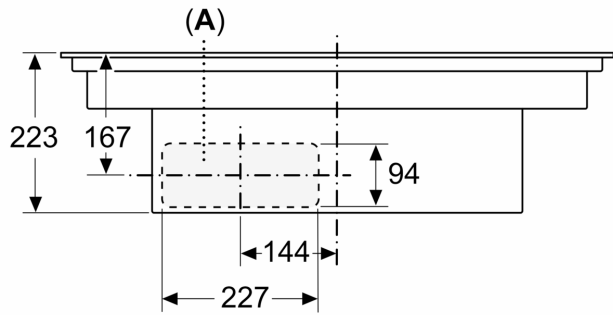
## Mittapiirustukset



## Mittapiirustukset



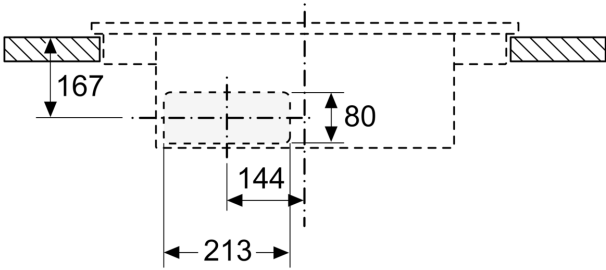
## Mitat mm Näkymä edestä



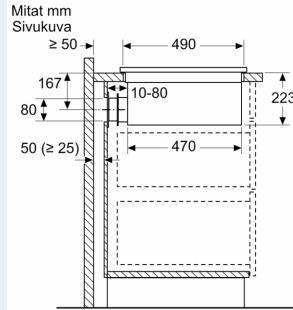
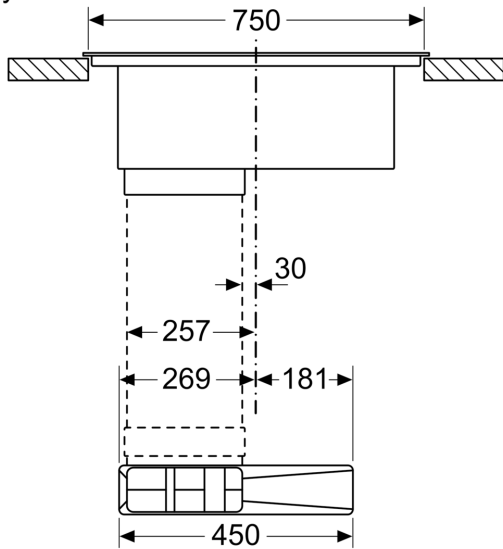
A: Liitetty suoraan takasivuun

Mittapiirustukset

Mitat mm  
Näkymä edestä - kalusteaukko kiertoilmaa varten ilman hormia



Mitat mm  
Näkymä edestä



Asennettaessa suoraan eristämättömiä ulkoseiniä vasten ( $\mu \geq 0,5 \text{ W/m}^2\text{°C}$ ), suosittelemme käyttämään osittain tai täysin suljettuja kiertoja.