

iQ700, Induktiokaittotasoa, 60 cm, Musta, teräskehys EX675LEC1E



Lisävarusteet

HZ9FF030 Flex Pan set, 3 osaa, HZ9FF040 Flex Pan set, 4 osaa, HZ9SE030 ;, HZ9SE040 Kattilasarja, 4 osaa, HZ9SE060 Kattilasarja, 6 osaa, HZ9TY010 Teppan Yaki, HZ32WA00 ;, HZ390011 Paistoastia induktiokaittotasolle, HZ390012 Höyrykypsennyslisäosa, HZ390090 Wokkipannu ja kansi, HZ390512 Teppan Yaki, iso, HZ390522 Grillitaso, HZ394301 Asennuslista, Dominotasojen väliin, HZ9ES100 ;, HZ9FE280 Paistinpannu Ø 18 / 28 cm, HZ9FF010 Flex Pan, ø35 non-stick

Upea flexInduction-keittoallas – enemmän joustavuutta ruoanvalmistukseen, koska voit käyttää minkä kokoista ja muotoista astiaa haluat.

- ✓ flexInduction – älykäs keittoalue, joka mukaillee astioitasi.
- ✓ dual lightSlider – hallitse keittotasoa pelkällä kosketuksella ja liu'utuksella.
- ✓ fryingSensor Plus – ateriasi eivät enää pala pohjaan.
- ✓ Kätevä powerMove Plus -toiminto, jossa kattilan siirtäminen riittää aktivoimaan keittotasoa eri lämpötila-alueet. Ei erillistä lämpötilanvalintaa.
- ✓ powerBoost – voimistaa induktioalueen tehoa jopa 50 %.

Tuotekuvaus

Tekniset tiedot

Tuotteen nimi/tuoteperhe: keraaminen keittoallas
 Asennustapa: Kalusteeseen sijoitettava
 Lämmönlähde: Sähkö
 Samanaikaisesti käytettävien paistotasojen lukumäärä: 4
 Tarvittava asennustila (K x L x S): 51 x 560-560 x 490-500 mm
 Leveys: 602 mm
 Mitat (KxLxS): 51 x 602 x 520 mm
 Pakkauksen mitat: 126 x 753 x 603 mm
 Nettopaino: 12.8 kg
 Bruttopaino: 15.1 kg
 Jälkilämmön merkkivalo: kyllä
 Ohjauspaneelin sijainti: Edessä
 Pintamateriaali: lasikeraaminen
 Pinnan väri: Musta, harjattu alumiini
 Virtajohdon pituus: 110.0 cm
 EAN-koodi: 4242003716854
 Jännite: 220-240 V
 Taajuus: 50; 60 Hz



iQ700, Induktiokaittotasu, 60 cm, Musta, teräskehys EX675LEC1E

Tuotekuvaus

- Leveys 60 cm: tilaa 4 kattilalle tai paistinpannulle.

Keittoalueet

- flexInduction-keittoatasu joustavaan ruoanvalmistukseen: 40 cm pitkä keittoalue, jolla voit käyttää kaikenmuotoisia ja -kokoisia keittoastioita.
- Keittoalue edessä vasemmalla: 190 mm, 240 mm, 2.2 kW (maksimiteho 3.7 kW)
- Keittoalue takana vasemmalla: 190 mm, 240 mm, 2.2 kW (maksimiteho 3.7 kW)
- Keittoalue takana oikealla: 145 mm, 1.4 kW (maksimiteho 2.2 kW)
- Keittoalue edessä oikealla: 210 mm, 2.2 kW (maksimiteho 3.7 kW)

Käyttömukavuus

- dual lightSlider -ohjaus: kaksi valaistua kosketusohjainta, joilla kontrolloit keittoalueiden tehoja. Ohjauspaneeli on täysin näkymätön, kun virta on katkaistu.
- 17 tehotasoa: voit määrittää tehon todella tarkasti (9 päätehotasoa ja 8 ns. välitasoa).
- Lämpimänäpito toiminto: pitää ruoan lämpimänä etukäteen asetetulla matalalla teholla.
- Ajastin, joka kytkee keittoalueen pois toiminnasta säädetyn ajan kuluttua
- Hälytys
- : hälytysääni asetetun ajan kuluttua, virta ei kytkeydy pois (esim. pasta).
- Ajastin
- : näyttää kuinka kauan ajanotto on ollut päällä, eli kauanko ruokasi on kiehunut. Kätevä toiminto vaikka perunoiden keittämisessä.

Ajansäästö & tehokkuus

- powerBoost-toiminto kaikilla induktiokaittoalueilla
- : kiehauta vesi nopeammin! Toiminto käyttää 50% enemmän energiaa kuin korkein perustaso.
- panBoost-toiminto kaikilla keittoalueilla. panBoost kuumentaa paistinpannusi tehokkaasti tulikuumaksi, jolloin saat parhaan ruskistustuloksen. Toiminnon käyttöaika on rajattu maks. 30 sekuntiin, mikä varmistaa ettei paistinpannusi ylikuumene.: kuumenna nopeammin kuin normaalilla täysteholla suojellen kuitenkin keittoastian pinnoitetta.
- powerMove Plus: lisää ja vähennä tehoa siirtämällä kattilaa eteen- ja taaksepäin keittotasolla.
- quickStart-toiminto: käynnistettäessä taso valitsee automaattisesti keittoalueen, jossa on kattila.
- reStart-toiminto: keittotasu palauttaa ennen virran katkaisemista aktiivisena olleet lämpötilavalinnat

Ruoanvalmistuksen avuksi

- fryingSensor Plus -paistosensori, jossa 5 tehotasoa. Sensori pitää paistolämpötilan juuri haluttuna ja tasaisena. Ruoka kypsyy kuin itsestään ja keittoastiat eivät ylikuumene.: Esiasennetut paistolämpötilat kattavat lämpötilat 70 - 220 astetta. Lämpötilaa säädetään jatkuvasti sensorin avulla, mikä takaa että paistoastian lämpötila pysyy tasaisena.

Design

- comfortDesign

Turvallisuus

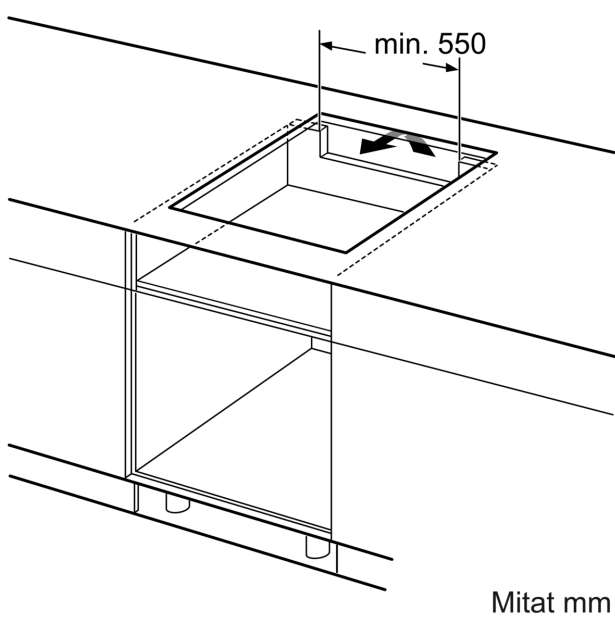
- Jälkilämmönoisoitin: osoittaa mitkä keittoalueet ovat vielä kuumia tai lämpimiä käytön jälkeen.
- Lapsilukko toiminnolle: estää keittotasun käynnistyksen vahingossa.
- controlPanel Pause -taukopainike lukitsee toiminnot 35 sekunnin ajaksi ja taso on helppo puhdistaa: toiminto lukitsee keittotasun valitsimet 30 sekunniksi.
- Päävirtakytkin: kytke kaikki keittoalueet pois päältä yhdellä valitsimella.
- turvakatkaisu: turvallisuuden takia kuumennus kytkeytyy automaattisesti pois tietyn etukäteen määritellyn ajan jälkeen.
- Energiankulutuksen näyttö: näyttää viimeisimmän ruoanvalmistuskerran energiankulutuksen.

Asennus

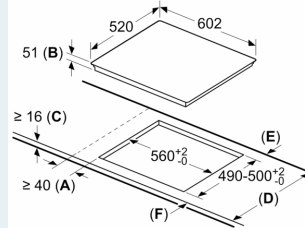
- Tuotteen mitat (KxLxS mm): 51 x 602 x 520
- Asennusmitat (KxLxS mm) : 51 x 560 x (490 - 500)
- Minimi työtason paksuus: 16 mm
- Kytkenäteho: 7400 W
- powerManagement-toiminto: voit rajoittaa tarvittaessa lieden maksimitehoa, jos keittiösi sähköliitännöissä ja sulakkeissa ei ole riittävästi kapasiteettia.
- Sähköjohto: 1.1 m, sähköjohto mukana pakkauksessa

iQ700, Induktiokaittotasu, 60 cm, Musta, teräskehys EX675LEC1E

Mittapiirustukset



Mitat mm



- A: Minimetäisyys keittotasu asennusaukusta seinään.
- B: Uputussyvyys
- C: Työskentelytasu pinnan ja uunin etuosan yläreunan välissä tulee 30 mm. Katso uunin tilavaatimukset.

Työskentelytasu, jolle keittotasu asennetaan, on kestävä noin 60 kg. Tarvittaessa tulee käyttää soveltuvia alarakenteita.

D	E	F
585-600	50	≥ 35
> 600	≥ 50	≥ 50

