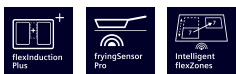


iQ700, Induktiokaittotasu, 60 cm, Musta, teräskehys EX675HYC1M



Lisävarusteet

HZ32WA00 ; HZ390011 Paistoastia induktiokaittotasolle, HZ390012 Höyrykypsennyslisäosa, HZ390090 Wokkipannu ja kansi, HZ390210 Paistinpannu paistosensorille, ø 15 cm, HZ390220 Paistinpannu paistosensorille, ø 19 cm, HZ390230 Paistinpannu paistosensorille, ø 21 cm, HZ390250 Paistinpannu paistosensorille, ø 28 cm, HZ390512 Teppan Yaki, iso, HZ390522 Grillitaso, HZ394301 Asennuslista, Dominotasojen väliin, HZ9ES100 ; HZ9FE280 Paistinpannu ø 18 / 28 cm, HZ9FF010 Flex Pan, ø35 non-stick, HZ9FF030 Flex Pan set, 3 osaa, HZ9FF040 Flex Pan set, 4 osaa, HZ9SE030 ; HZ9SE040 Kattilasarja, 4 osaa, HZ9SE060 Kattilasarja, 6 osaa, HZ9TY010 Teppan Yaki

Älykäs flexInduction-keitto- tasu – lisää joustavuutta ruoanvalmistukseen. Hyödynnä kaikki Home Connect -sovelluksen tuomat mahdollisuudet.

- ✓ flexInduction Plus - älykäs, laajennettava keittoalue mukautuu keittoastiasi mukaan.
- ✓ touchSlider: voit säätää tehotasoa yhdellä sormen kosketuksella.
- ✓ Home Connect: integroi keittotasosi älykkääseen keittiöön.
- ✓ fryingSensor Pro: nauti ruoanlaitosta ilman huolta ruoan palamisesta.
- ✓ Älykkäät flex-alueet – keittoalue mukautuu automaattisesti ja tuo joustavuutta ruoanvalmistukseen.

Tuotekuvaus

Tekniset tiedot

Tuotteen nimi/tuoteperhe: keraaminen keittoalue
 Asennustapa: Kalusteeseen sijoitettava
 Lämmönlähde: Sähkö
 Samanaikaisesti käytettävien paistotasojen lukumäärä: 4
 Tarvittava asennustila (K x L x S): 51 x 560-560 x 490-500 mm
 Leveys: 602 mm
 Mitat (KxLxS): 51 x 602 x 520 mm
 Pakkauksen mitat: 130 x 750 x 600 mm
 Nettopaino: 13.1 kg
 Bruttopaino: 15.4 kg
 Jälkilämmön merkkivalo: kyllä
 Ohjauspaneelin sijainti: Edessä
 Pintamateriaali: lasikeraaminen
 Pinnan väri: Musta, harjattu alumiini
 Virtajohdon pituus: 110.0 cm
 EAN-koodi: 4242003935552
 Jännite: 220-240 V
 Taajuus: 50; 60 Hz



iQ700, Induktiokaittotasu, 60 cm, Musta, teräskehys EX675HYC1M

Tuotekuvaus

- Leveys 60 cm: tilaa 4 kattilalle tai paistinpannulle.

Keittoalueet

- 2 flexZone-alueita, joissa lisäksi laajennusalue flexInduction Plus: 40 cm pitkä keittoalue, jolla voit käyttää kaiken muotoisia ja kokoisia kattiloita.
- Keittoalue edessä vasemmalla: 190 mm, 230 mm, 2.2 kW (maksimiteho 3.7 kW)
- Keittoalue takana vasemmalla: 190 mm, 230 mm, 2.2 kW (maksimiteho 3.7 kW)
- Keittoalue takana oikealla: 190 mm, 230 mm, 2.2 kW (maksimiteho 3.7 kW)
- Keittoalue edessä oikealla: 190 mm, 230 mm, 2.2 kW (maksimiteho 3.7 kW)

Käyttömukavuus

- touchSlider: valitse tehotaso kosketuspalkin avulla.
- Suosikki-valitsin: suora pääsy suosikitoimintoon muunneltavan valitsimen kautta.
- 17 tehotasoa: voit määrittää tehon todella tarkasti (9 päätehotasoa ja 8 ns. välitasoa).
- Lämpimänäpito toiminto valittavissa Suosikki-valitsimen tai Home Connect -sovelluksen kautta (saatavilla Q4/2024 ohjelmistopäivityksen yhteydessä): pitää ruoan lämpimänä etukäteen asetetulla matalalla teholla.
- Ajastin: kytkee keittoalueen pois päältä halutun ajan kuluttua.
- munakello: äänimerkki halutun ajan kuluttua
- Äänimerkin äänitaso muokattavissa oman tarpeen mukaan.

Ajansäästö & tehokkuus

- powerBoost-toiminto kaikilla induktiokaittoalueilla
- : kiehauta vesi nopeammin! Toiminto käyttää 50% enemmän energiaa kuin korkein perustaso.
- panBoost-toiminto saatavilla Suosikki-valitsimen tai Home Connect -sovelluksen kautta (saatavilla Q4/2024 ohjelmistopäivityksen jälkeen): kuumenna nopeammin kuin normaalilla täysteholla suojellen kuitenkin keittoastian pinnoitetta.
- Keittoalueet yhdistyvät tai pysyvät erillisinä automaattisesti, riippuen keittoastian muodosta ja lukumäärästä.
- flexMotion-tehovalinnan siirto: kun siirät kattilaa toiselle keittoalueelle, siirtyvät valinnat ja ajastus samalla – hyväksy siirto yhdellä painalluksella.
- Automaattinen keittoalueen valinta: kun keittotasu on käynnistetty, se valitsee automaattisesti keittoalueen, jolle keittoastia asetetaan.
- Kattilaa siirrettäessä valinnat siirtyvät keittoastian mukana.
- quickStart-toiminto: käynnistettäessä taso valitsee automaattisesti keittoalueen, jossa on kattila.
- reStart-toiminto: keittotasu palauttaa ennen virran katkaisemista aktiivisena olleet lämpötilavalinnat

Ruoanvalmistuksen avuksi

- fryingSensor Pro: Esiasennetut paistolämpötilat kattavat lämpötilat 70 - 220 astetta. Lämpötilaa säädetään jatkuvasti sensorin avulla, mikä takaa että paistoastian lämpötila pysyy tasaisena.
- Ruoanvalmistusavustaja: löydät helposti oikean valmistuslämpötilan

ruokalajille Home Connect -sovelluksessa.

Wifi ja Home Connect

- Wifi-yhteys ja Home Connect -sovellus mahdollistavat kodinkoneen etäohjauksen älypuhelimella tai tablettitietokoneella.: tarkista onko keittotasu jäänyt päälle tai löydä reseptejä ja lisätoimintoja Home Connect -sovelluksesta.
- Yhdistä WiFi-yhteydellä varustetut laitteet keskenään ja saat hauskoja lisähyötyjä: cookConnect: ohjaa liesituuletintasi keittotasun kautta (vain yhteensopivat mallit); liesituuletin käynnistyy automaattisesti, kun käynnistät keittotasun
- Liesituuletinautomaatiikka: liesituulettimen tehotaso sopeutuu keittotasun toimintaan automaattisesti. Automaatiikka toimii yhteensopivan liesituulettimen kanssa, kun molemmat on liitetty Home Connect -tiliisi.
- Smart Home -käynnistys Suosikki-valitsimella (saatavilla, kun laite liitettynä Home Connect -sovellukseen): avaa älytoimintojen maailma suoraan keittotasoltasi (yhdistettynä yhteistyökumppanimme palveluun).
- Ohjelmistopäivitykset saatavilla Home Connect -sovelluksen kautta.

Design

- comfortDesign

Turvallisuus

- Jälkilämmönoisoin: osoittaa mitkä keittoalueet ovat vielä kuumia tai lämpimiä käytön jälkeen.
- Lapsilukko toiminnolle: estää keittotasun käynnistymisen vahingossa.
- Taukotoiminto: katkaise kuumennus hetkeksi, esimerkiksi ovikellon soidessa.
- Päävirtakytkin: kytke kaikki keittoalueet pois päältä yhdellä valitsimella.
- turvakatkaisu: turvallisuuden takia kuumennus kytketty automaattisesti pois tietyn etukäteen määritellyn ajan jälkeen.

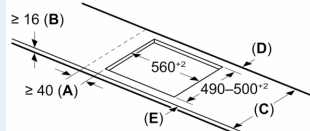
Asennus

- Tuotteen mitat (KxLxS mm): 51 x 602 x 520
- Asennusmitat (KxLxS mm) : 51 x 560 x (490 - 500)
- Minimi työtason paksuus: 16 mm
- Kytkentäteho: 7400 W
- powerManagement-toiminto: voit rajoittaa tarvittaessa lieden maksimitehoa, jos keittiösi sähköliitännöissä ja sulakkeissa ei ole riittävästi kapasiteettia.

iQ700, Induktiokaittotasu, 60 cm, Musta, teräskehys EX675HYC1M

Mittapiirustukset

Mitat mm



A: Min. etäisyys keittotasu aukstu seinään

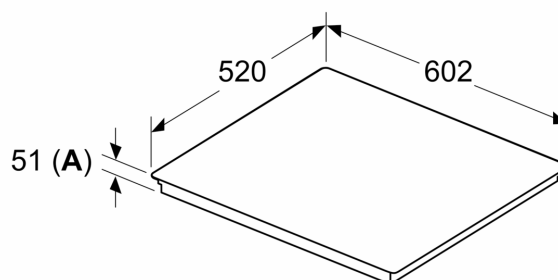
B: Työtason pinnan ja uunin etuosan yläpuolen välin on oltava 30 mm

Katso uunin tilavaatimukset

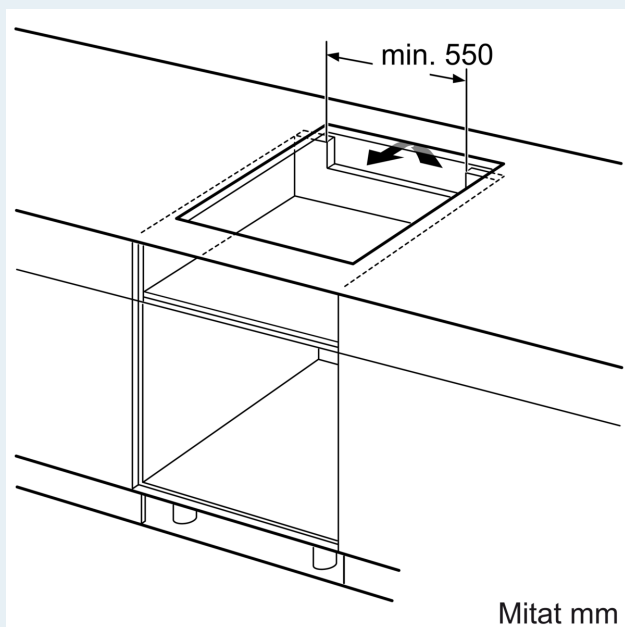
Työtason, jolle keittotasu asennetaan, on kestettävä noin 60 kg:n paino ja tarvittaessa tulee käyttää sopivia alarakenteita

C	D	E
585-600	50	≥ 35
> 600	≥ 50	≥ 50

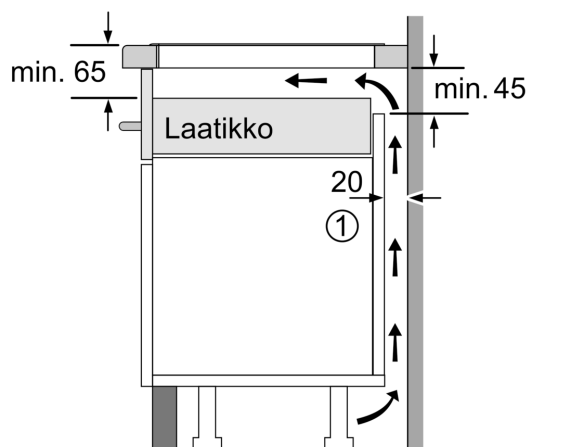
Mitat mm



A: Upotettu syvyys



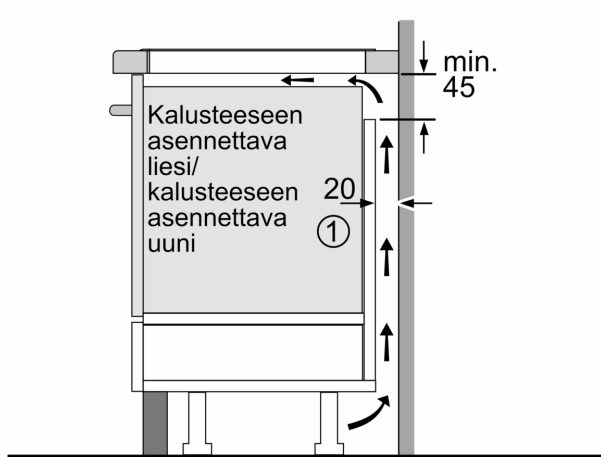
Mitat mm



① Ilmastointiaukku on jätettävä.

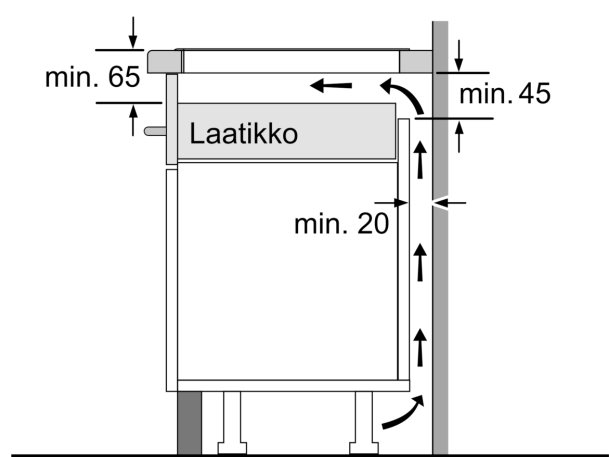
Mitat mm

Mittapiirustukset



①
Ilmastointiaukko on
jätettävä

Mitat mm



Mitat mm