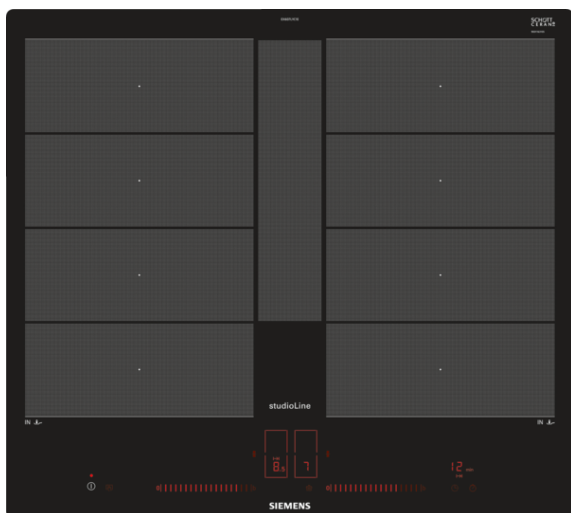


## iQ700

Induktiokaittotasu, 60 cm

planoDesign  
EX607LYC1E

Induktiokaittotasu, jonka innovatiiviset toiminnot mahdollistavat monipuolisen ruoanvalmistuksen.

- ✓ fryingSensor-paistosensori pitää halutun paistolämpötilan tasaisena ja estää paistoastian ylikuumentumisen.
- ✓ Helppokäyttöinen ja intuitiivinen dual lightSlider -ohjaus.
- ✓ Kosketuksella aktivoituvaa powerMove Plus -toiminto, jossa on vaihtuvat lämpötila-alueet.
- ✓ flexInduction Plus mukauttaa flex-keittoalueen eri kokoisten keittoastioiden tarpeisiin. Saat lisää joustavuutta – tilaa on jopa 30 cm keittoastioille.

## Tuotekuvaus

## Tekniset tiedot

Tuotteen nimi/tuoteperhe : Keittoalue keraaminen lasi  
 Rakenteen tyyppi : Kalusteisiin sijoitettava  
 Energialähde : Sähkö  
 Samanaikaisesti käytettävien paistotasojen lukumäärä : 4  
 Tarvittava asennustila (K x L x S) mm : 56 x 560-576 x 500-516  
 Leveys (mm) : 572  
 Tuotteen mitat (K x L x S) mm : 56 x 572 x 512  
 Pakkauksen mitat (mm) : 126 x 753 x 603  
 Nettopaino (kg) : 14,896  
 Bruttopaino (kg) : 16,0  
 Jälkilämmön merkivalo : Erillinen  
 Ohjauspaneelin sijainti : Keittotasun etuosa  
 Pintamateriaali : lasikeraaminen  
 Pinnan väri : musta  
 Hyväksyntätodistukset : AENOR, CE  
 Virtajohdon pituus (cm) : 110  
 EAN-koodi : 4242003697603  
 Sähköliitäntäteho (W) : 7400  
 Tarvittava sulake (A) : 2\*16; 32  
 Jännite (V) : 220-240  
 Taajuus (Hz) : 60; 50



## Lisävarusteet

HZ390522	Grillitasu
HZ390512	Teppan Yaki, iso
HZ390511	Teppan Yaki, pieni
HZ390250	Paistinpannu paistosensorille, ø 28 cm
HZ390230	Paistinpannu paistosensorille, ø 21 cm
HZ390220	Paistinpannu paistosensorille, ø 19 cm
HZ390210	Paistinpannu paistosensorille, ø 15 cm
HZ390042	Lisätarvike
HZ390012	Höyrykypsennyslisäosa
HZ390011	Paistoastia induktiokaittotasolle

**iQ700**  
**Induktiokeittotaso, 60 cm**  
**planoDesign**  
**EX607LYC1E**

#### Tuotekuvaus

##### Käyttömukavuus

- dual lightSlider -ohjaus
- 17 tehotasoa

##### Varustelu

- 2 flexZone-alueita, joissa lisäksi laajennusalue flexInduction Plus
- fryingSensor Plus -paistosensori, 5 lämpötila-asetusta
- powerBoost-toiminto kaikilla induktiokeittoalueilla (toiminto voidaan aktivoida keittoalueelle silloin, kun saman ryhmän toinen keittoalue ei ole käytössä)
- panBoost-toiminto kaikilla keittoalueilla
- flexInduction Plus
- flexMotion: keittoastiaa siirrettäessä lämpötila-asetus päivittyy automaattisesti
- powerMove Plus -toiminto, jossa kolme ennakoasetettua tehoaluetta

##### Yksityiskohdat

- Keittoastian tunnistus
- Ajastin, joka kytkee keittoalueen pois toiminnasta säädetyn ajan kuluttua
- Hälytin
- Ajanotto toiminto
- reStart-toiminto
- quickStart-toiminto

##### Ympäristö ja turvallisuus

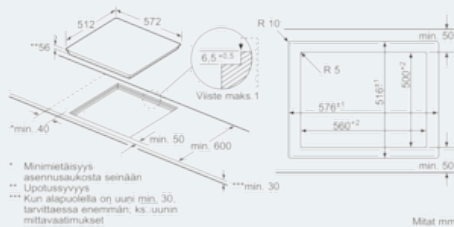
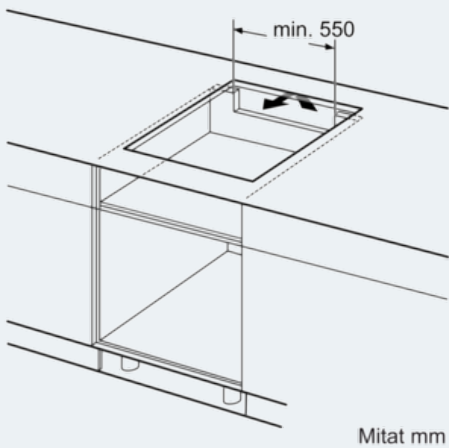
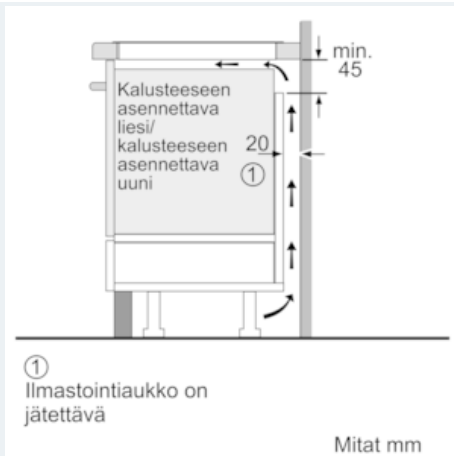
- Jälkilämmönoitin
- Energiätehokkuusnäyttö

##### Asennus

- Suositellaan kivitasoasennusta. Mikäli planoDesign-taso asennetaan muusta materiaalista valmistettuun tasoon, on asennuksessa suositeltavaa käyttää asennuskehystä (lisävaruste). Aukon leikkausmalli (lisävaruste) helpottaa asennusaukon tekemistä. Leikkausmalli ja asennuskehys saatavana 60 cm ja 80 cm keittotasoille.

**iQ700**  
**Induktiokeittotaso, 60 cm**  
**planoDesign**  
**EX607LYC1E**

Mittapiirustukset



\* Minimetäisyys asennusaukosta seinään  
 \*\* Upotussyvyys  
 \*\*\* Kun alapuolella on uuni min. 30, tarvittaessa enemmän; ks. uunin mittavaatimukset