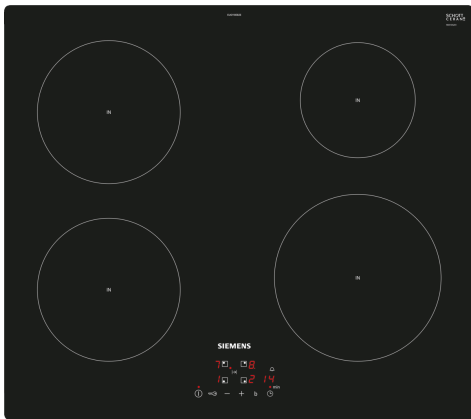


iQ100, Induktiokaittotasu, 60 cm, Musta, kehuksetön EU611BEB2E



Lisävarusteet

HZ390090	Wokkipannu ja kansi
HZ9E5100 :	
HZ9FE280	Paistinpannu Ø 18 / 28 cm
HZ9SE030 :	
HZ9SE040	Kattilasarja, 4 osaa
HZ9SE060	Kattilasarja, 6 osaa

Nykyaikainen ja tehokas induktiotaso, jolla ruoanlaitto sujuu nopeasti, siististi ja turvallisesti.

- ✓ touchControl-ohjaus – kontrolloi kaittotasoa kosketusvalitsimilla.
- ✓ powerBoost – voimistaa induktioalueen tehoa jopa 50 %.
- ✓ Ajastimen virrankatkaisutoiminnon ansiosta virta sammuu turvallisesti valitun keittoajan päätyttyä.
- ✓ Lapsilukitus lukitsee keittoalueet, jolloin niitä ei voi kytkeä päälle vahingossa.
- ✓ Nykyaikainen induktioteknologia tekee ruoanvalmistuksesta nopeampaa, puhtaampaa ja turvallisempaa.

Tuotekuvaus

Tekniset tiedot

Tuotteen nimi/tuoteperhe: keraaminen keittoalue
 Asennustapa: Kalusteeseen sijoitettava
 Lämmönlähde: Sähkö
 Samanaikaisesti käytettävien paistotasojen lukumäärä: 4
 Tarvittava asennustila (K x L x S): 51 x 560-560 x 490-500 mm
 Leveys: 592 mm
 Mitat (KxLxS): 51 x 592 x 522 mm
 Pakkauksen mitat: 126 x 753 x 603 mm
 Nettopaino: 10.6 kg
 Bruttopaino: 12.8 kg
 Jälkilämmön merkkivalo: kyllä
 Ohjauspaneelin sijainti: Edessä
 Pintamateriaali: lasikeraaminen
 Pinnan väri: Musta
 Virtajohdon pituus: 110.0 cm
 EAN-koodi: 4242003716489
 Jännite: 380-415 V
 Taajuus: 50; 60 Hz



iQ100, Induktikeitto, 60 cm, Musta, kehyksetön EU611BEB2E

Tuotekuvaus

- Leveys 60 cm: tilaa 4 kattilalle tai paistinpannulle.

Keittoalueet

- Keittoalue edessä vasemmalla: 180 mm, 1.8 kW (maksimiteho 3.1 kW)
- Keittoalue takana vasemmalla: 180 mm, 1.8 kW (maksimiteho 3.1 kW)
- Keittoalue takana oikealla: 145 mm, 1.4 kW (maksimiteho 2.2 kW)
- Keittoalue edessä oikealla: 210 mm, 2.2 kW (maksimiteho 3.7 kW)

Käyttömukavuus

- touchControl-tehonvalinta +/- valitsimien avulla
- 17 tehotasoa: voit määrittää tehon todella tarkasti (9 päätehotasoa ja 8 ns. välitasoa).
- Ajastin, joka kytkee keittoalueen pois toiminnasta säädetyn ajan kuluttua
- Hälytys : hälytysääni asetetun ajan kuluttua, virta ei kytkeydy pois (esim. pasta).

Ajansäästö & tehokkuus

- powerBoost-toiminto kaikilla induktiokeittoalueilla
- : kiehauta vesi nopeammin! Toiminto käyttää 50% enemmän energiaa kuin korkein perustaso.
- quickStart-toiminto: käynnistettäessä taso valitsee automaattisesti keittoalueen, jossa on kattila.
- reStart-toiminto: keittotaso palauttaa ennen virran katkaisemista aktiivisena olleet lämpötilavalinnat
- quickStop-toiminto: yksi pidempi painallus kytkee keittoalueen pois päältä.

Design

- kehyksetön

Turvallisuus

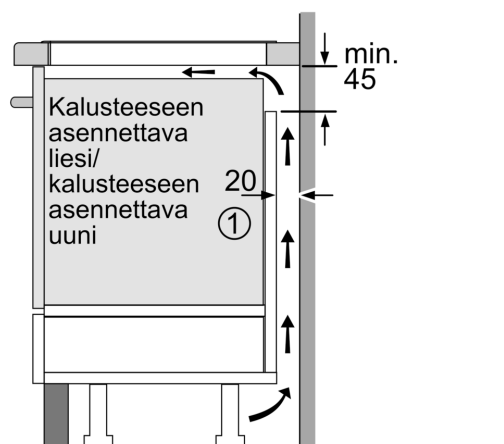
- Jälkilämmönosoitin: osoittaa mitkä keittoalueet ovat vielä kuumia tai lämpimiä käytön jälkeen.
- Lapsilukko toiminoille: estää keittotason käynnistyksen vahingossa.
- Päävirtakytkin: kytke kaikki keittoalueet pois päältä yhdellä valitsimella.
- turvakatkaisu: turvallisuuden takia kuumennus kytkeytyy automaattisesti pois tietyn etukäteen määritellyn ajan jälkeen.

Asennus

- Tuotteen mitat (KxLxS mm): 51 x 592 x 522
- Asennusmitat (KxLxS mm) : 51 x 560 x (490 - 500)
- Minimi työtason paksuus: 16 mm
- KytKentäteho: 4600 W
- powerManagement-toiminto: voit rajoittaa tarvittaessa lieden maksimitehoa, jos keittiösi sähköliitännöissä ja sulakkeissa ei ole riittävästi kapasiteettia.
- Sähköjohto: 1.1 m, sähköjohto mukana pakkauksessa

iQ100, Induktiokaittotasu, 60 cm, Musta, kehuksetön EU611BEB2E

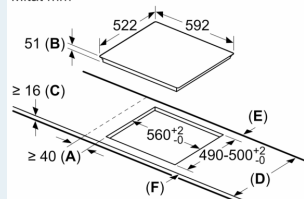
Mittapiirustukset



①
Ilmastointiaukko on
jätettävä

Mitat mm

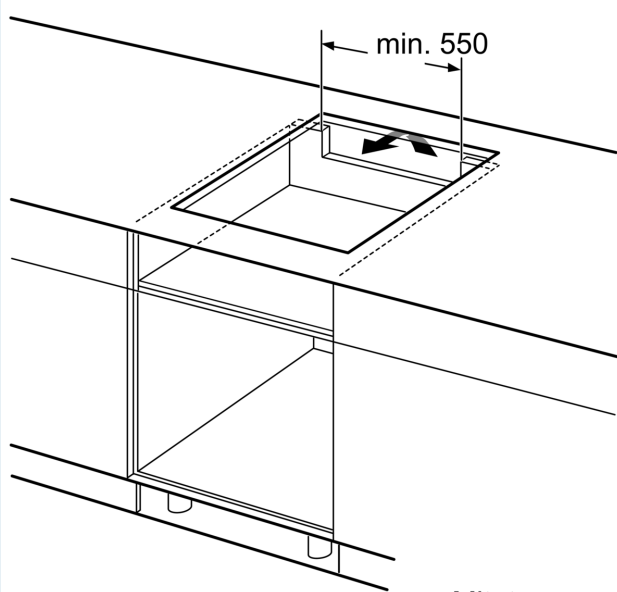
Mitat mm



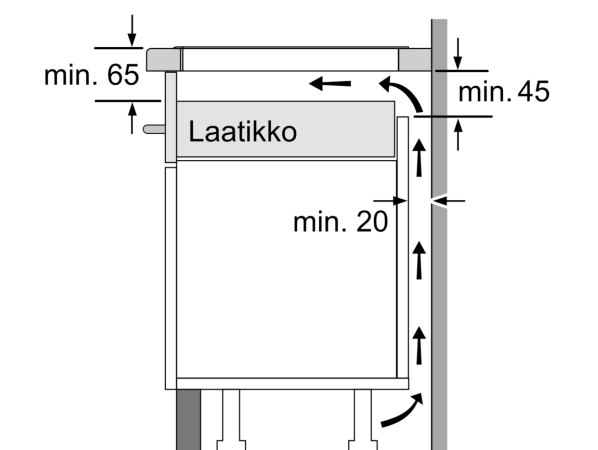
- A: Minimitäisyys keittotasu asennusaukosta seinään.
- B: Uputussyvyys
- C: Työskentelytasu pinnan ja uunin etuosan yläreunan välissä tulee 30 mm. Katso uunin tilavaatimukset.

Työskentelytasu, jolle keittotasu asennetaan, on kestävä noin 60 kg. Tarvittaessa tulee käyttää soveltuvia alarakenteita.

D	E	F
585-600	50	≥ 35
> 600	≥ 50	≥ 50



Mitat mm



Mitat mm