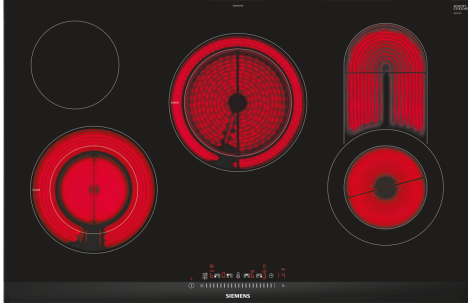


iQ300, Keraaminen keittotaso, 80 cm, Musta, teräskehys ET875FCP1D



Lisävarusteet

- HZ32WA00 :
 HZ390090 Wokkipannu ja kansi
 HZ392800 Suojalevy keraamisen keittotason alle, 8
 HZ394301 Asennuslista, Dominotasojen väliin
 HZ9FE280 Paistinpannu Ø 18 / 28 cm
 HZ9SE030 :

Keraaminen keittotaso tuo iloa ruoanlaittoon ja vähentää puhdistustarvetta.

- ✓ Laajennettavalla paistoalueella on tilaa myös isoille paistoastioille.
- ✓ Laajennettavilla 21 cm ja 23 cm halkaisijaltaan olevilla keittoalueilla ja lisäksi kytkettävällä paistoalueella on tilaa myös suurille pannuille, kattiloille ja paistoastioille.
- ✓ touchSlider-ohjauksella säädetään lämpötilaa koskettamalla suoraan haluttua tehoa tai liu'uttamalla sormea asteikolla.
- ✓ powerBoost – lämmitä kattilat nopeammin sähköliedellä jopa 20 %:n lisäteholla.
- ✓ Ajastimen virrankatkaisutoiminnon ansiosta virta sammuu turvallisesti valitun keittoajan päätyttyä.

Tuotekuvaus

Tekniset tiedot

Tuotteen nimi/tuoteperhe: keraaminen keittoalue
 Asennustapa: Kalusteeseen sijoitettava
 Lämmönlähde: Sähkö
 Samanaikaisesti käytettävien paistotasojen lukumäärä: 4
 Tarvittava asennustila (K x L x S): 45 x 780-780 x 500-500 mm
 Leveys: 812 mm
 Mitat (KxLxS): 45 x 812 x 520 mm
 Pakkauksen mitat: 100 x 1130 x 620 mm
 Nettopaino: 11.4 kg
 Bruttopaino: 12.0 kg
 Jälkilämmön merkkivalo: kyllä
 Ohjauspaneelin sijainti: Edessä
 Pintamateriaali: lasikeraaminen
 Pinnan väri: Musta, harjattu alumiini
 EAN-koodi: 4242003766538
 Jännite: 220-240 V
 Taajuus: 50; 60 Hz



iQ300, Keraaminen keittotaso, 80 cm, Musta, teräskehys ET875FCP1D

Tuotekuvaus

- Leveys 80 cm: tilaa 4 kattilalle tai paistinpannulle.

Keittoalueet

- laajennettava keittoalue sekä laajennettava paistoalue: laajennettavalla keittoalueella voi käyttää parilaa tai suurta paistinpannua
- laajennettava keittoalue: voit käyttää tavallista suurempia keittoastioita laajennettavalla keittoalueella.
- Keittoalue edessä vasemmalla: 120 mm, 210 mm, 0.8 kW (maksimiteho 2.6 kW)
- Keittoalue takana vasemmalla: 145 mm, 1.2 kW
- Keittoalue keskellä: 180 mm, 230 mm, 2.4 kW (maksimi teho 3.4 kW)
- Keittoalue edessä oikealla: 145 mm, 200 mm, 350 mm, 0.9 kW

Käyttömukavuus

- touchSlider-ohjaus: nopea ja helppo tehonvalinta joko liu'uttamalla sormea asteikolla tai koskettamalla suoraan haluttua tehoa: valitse tehotaso kosketuspalkin avulla.
- 17 tehotasoa: voit määrittää tehon todella tarkasti (9 päätehotasoa ja 8 ns. välitasoa).
- Ajastin, joka kytkee keittoalueen pois toiminnasta säädetyn ajan kuluttua
- Hälytin
- : hälytysääni asetetun ajan kuluttua, virta ei kytkeydy pois (esim. pasta).

Ajansäästö & tehokkuus

- keittoalue booster-toiminnolla edessä vasemmalla
- Rear center: toiminto käyttää 20% enemmän energiaa, kuin maksimiteho - kiehauta suuri määrä nopeammin.
- reStart-toiminto: keittotaso palauttaa ennen virran katkaisemista aktiivisena olleet lämpötilavalinnat

Design

- comfortDesign

Turvallisuus

- Jälkilämmönoisoin: osoittaa mitkä keittoalueet ovat vielä kuumia tai lämpimiä käytön jälkeen.
- Lapsilukko toiminoille: estää keittotason käynnistyksen vahingossa.
- controlPanel Pause -taukopainike lukitsee toiminnot 35 sekunnin ajaksi ja taso on helppo puhdistaa: toiminto lukitsee keittotason valitsimet 30 sekunniksi.
- Päävirtakytkin: kytke kaikki keittoalueet pois päältä yhdellä valitsimella.
- Toiminnan merkkivalo: osoittaa että keittotaso kuumentuu
- turvakatkaisu: turvallisuuden takia kuumennus kytkeytyy automaattisesti pois tietyn etukäteen määritellyn ajan jälkeen.
- Energiankulutuksen näyttö: näyttää viimeisimmän ruoanvalmistuskerran energiankulutuksen.

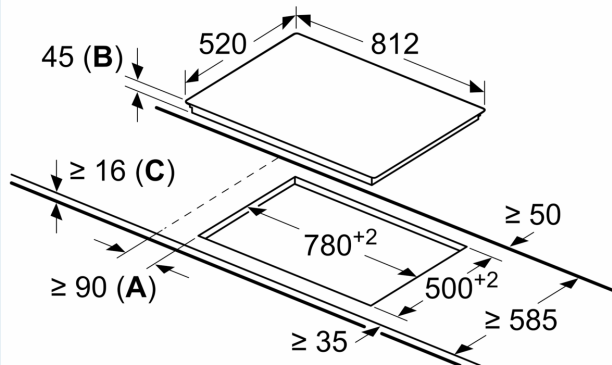
Asennus

- Tuotteen mitat (KxLxS mm): 45 x 812 x 520
- Asennusmitat (KxLxS mm) : 45 x 780 x (500 - 500)
- Minimi työtason paksuus: 16 mm
- KytKentäteho: 9300 W

iQ300, Keraaminen keittotaso, 80
cm, Musta, teräskehys
ET875FCP1D

Mittapiirustukset

Mitat mm



- A:** Minimietäisyys keittotason asennusaukosta seinään.
- B:** Upotussyvyys
- C:** Uunin ollessa asennettuna alle vähintään 20, mahdollisesti enemmän; katso uunia koskevat tilavaatimukset.