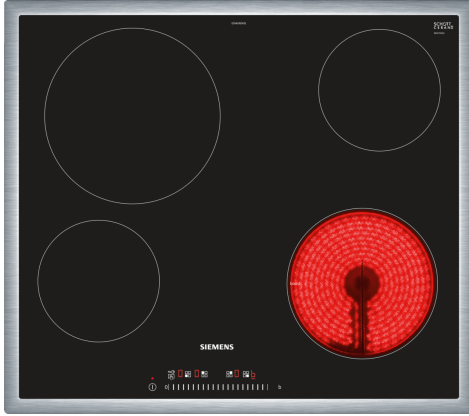


**iQ100, Keraaminen keittotaso, 60 cm, Musta, teräskehys ET645FEN1E**



**Lisävarusteet**

- HZ32WA00 :  
 HZ390090 Wokkipannu ja kansi  
 HZ392617 Suojalevy, asennetaan keittotason alle  
 HZ9SE030 :

Keraaminen keittotaso tuo iloa ruoanlaittoon ja vähentää puhdistustarvetta.

- ✓ touchSlider-ohjauksella säädetään lämpötilaa koskettamalla suoraan haluttua tehoa tai liu'uttamalla sormeja asteikolla.
- ✓ powerBoost – lämmitä kattilat nopeammin sähköliedellä jopa 20 %:n lisäteholla.
- ✓ Lapsilukitus lukitsee keittoalueet, jolloin niitä ei voi kytkeä päälle vahingossa.

**Tuotekuvaus**

**Tekniset tiedot**

Tuotteen nimi/tuoteperhe: .....keraaminen keittoalue  
 Asennustapa: .....Kalusteeseen sijoitettava  
 Lämmönlähde: .....Sähkö  
 Samanaikaisesti käytettävien paistotasojen lukumäärä: .....4  
 Tarvittava asennustila (K x L x S): .....48 x 560-560 x 490-500 mm  
 Leveys: .....583 mm  
 Mitat (KxLxS): .....48 x 583 x 513 mm  
 Pakkauksen mitat: .....100 x 750 x 590 mm  
 Nettopaino: .....7.4 kg  
 Bruttopaino: .....8.2 kg  
 Jälkilämmön merkivalo: .....kyllä  
 Ohjauspaneelin sijainti: .....Edessä  
 Pintamateriaali: .....lasikeraaminen  
 Pinnan väri: .....Musta, teräs  
 Kehyksen väri: .....teräs  
 EAN-koodi: .....4242003762370  
 Jännite: .....220-240 V  
 Taajuus: .....60; 50 Hz



## iQ100, Keraaminen keittotaso, 60 cm, Musta, teräskehys ET645FEN1E

### Tuotekuvaus

- Leveys 60 cm: tilaa 4 kattilalle tai paistinpannulle.

#### Keittoalueet

- Keittoalue edessä vasemmalla: 145 mm, 1.2 kW
- Keittoalue takana vasemmalla: 210 mm, 2.2 kW
- Keittoalue takana oikealla: 145 mm, 1.2 kW
- Keittoalue edessä oikealla: 180 mm, 2 kW (maksimiteho 2.3 kW)

#### Käyttömukavuus

- touchSlider-ohjaus: nopea ja helppo tehonvalinta joko liu'uttamalla sormeasi asteikolla tai koskettamalla suoraan haluttua tehoa: valitse tehotaso kosketuspalkin avulla.
- 17 tehotasoa: voit määrittää tehon todella tarkasti (9 päätehotasoa ja 8 ns. välitasoa).

#### Ajansäästö & tehokkuus

- powerBoost-toiminto edessä, oikealla
- : toiminto käyttää 20% enemmän energiaa, kuin maksimiteho - kiehauta suuri määrä nopeammin.
- reStart-toiminto: keittotaso palauttaa ennen virran katkaisemista aktiivisena olleet lämpötilalavinnat

#### Design

- kehysDesign

#### Turvallisuus

- Jälkilämmönoisoitin: osoittaa mitkä keittoalueet ovat vielä kuumia tai lämpimiä käytön jälkeen.
- Lapsilukko toiminnoille: estää keittotason käynnistyksen vahingossa.
- controlPanel Pause -taukopainike lukitsee toiminnot 35 sekunnin ajaksi ja taso on helppo puhdistaa: toiminto lukitsee keittotason valitsimet 30 sekunniksi.
- Päävirtakytkin: kytke kaikki keittoalueet pois päältä yhdellä valitsimella.
- Toiminnan merkkivalo: osoittaa että keittotaso kuumentuu
- turvakatkaisu: turvallisuuden takia kuumennus kytkeytyy automaattisesti pois tietyn etukäteen määritellyn ajan jälkeen.

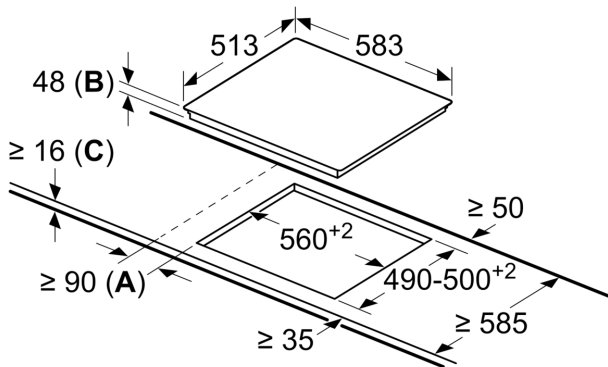
#### Asennus

- Tuotteen mitat (KxLxS mm): 48 x 583 x 513
- Asennusmitat (KxLxS mm) : 48 x 560 x (490 - 500)
- Minimi työtason paksuus: 16 mm
- KytKentäteho: 6900 W

iQ100, Keraaminen keittotaso, 60  
cm, Musta, teräskehys  
ET645FEN1E

Mittäpiirustukset

Mitat mm



- A:** Minimietäisyys keittotason asennusaukosta seinään.  
**B:** Upotussyvyys  
**C:** Jos alapuolella on kalusteeseen asennettu uuni, min. 20, mahdollisesti enemmän; ks. uunin tilavaatimukset.