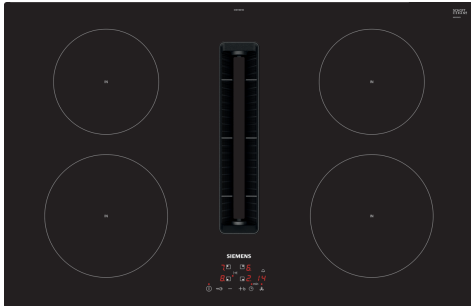


iQ300, Induktioitaso liesituulettimella, 80 cm, kehuksetön EH811BE15E



B

Tyylikäs induktioitaso, jossa on täydellisesti upotettu liesituuletin.

- ✓ touchControl-ohjaus – kontrolloi keittotasoa kosketusvalitsimilla.
- ✓ powerBoost – voimistaa induktioalueen tehoa jopa 50 %.
- ✓ Ajastimen virrankatkaisutoiminnon ansiosta virta sammuu turvallisesti valitun keittoajan päätyttyä.
- ✓ Lapsilukitus lukitsee keittoalueet, jolloin niitä ei voi kytkeä päälle vahingossa.
- ✓ Nykyaikainen induktioteknologia tekee ruoanvalmistuksesta nopeampaa, puhtaampaa ja turvallisempaa.

Tuotekuvaus

Tekniset tiedot

Tuotteen nimi/tuoteperhe:	keraaminen keittoalue
Asennustapa:	Kalusteeseen sijoitettava
Lämmönlähde:	Sähkö
Tarvittava asennustila (K x L x S):	223 x 750-750 x 490-490 mm
Leveys:	802 mm
Mitat (KxLxS):	223 x 802 x 522 mm
Pakkauksen mitat:	430 x 940 x 670 mm
Nettopaino:	24.4 kg
Bruttopaino:	30.8 kg
Jälkilämmön merkivalo:	kyllä
Ohjauspaneelin sijainti:	Edessä
Pintamateriaali:	lasikeraaminen
Pinnan väri:	Musta
Virtajohdon pituus:	110.0 cm
Sealed Burners:	Ei
powerBoost:	Kaikki keittoalueet
Teho - lämpöelementti:	2.2 kW
Teho - 3. lämpöelementti:	1.8 kW
Teho - 5. lämpöelementti:	1.8 kW
Power of 3rd heating element (kW in boost):	[3.1] kW
Tuuletuksen tehoalueiden lkm:	3-portainen + intensiiviasetus
Poistoilman virtaus:	500 m³/h
Ilmanvirtaus intensiiviteholla, huonetilaan palauttavana:	595.0 m³/h
Ilmanvirtaus, huonetilaan palauttava:	441 m³/h
Poistoilman virtaus, intensiiviteholla:	622 m³/h
Äänitaso:	69 dB(A) re 1 pW
Aktiivihilisuodatin:	Ei
Kiertoilma:	Hormiin liitettävä / Huoneilmaan palauttava (lisätarvike saatavilla erikseen)
Jännite:	220-240/380-415 V
Taajuus:	50; 60 Hz
Mukana tulevat varusteet:	1 x Clean Air Plus vaihtosuodatin
Jälkikäynti:	30R_12E min



4 242003 888063

Lisävarusteet

1 x Clean Air Plus vaihtosuodatin

Lisävarusteet

HZ390090 Wokkipannu ja kansi, HZ390230 Paistinpannu paistosensorille, ø 21 cm, HZ9ES100 ; HZ9FE280 Paistinpannu Ø 18 / 28 cm, HZ9SE030 ; HZ9SE040 Kattilasarja, 4 osaa, HZ9SE060 Kattilasarja, 6 osaa, HZ9VDKE1 Asennuspakkaus hormiliitäntä, HZ9VDKRO Asennuspakkaus syv. min70cm huoneilm.pal, HZ9VDKR1 Asennuspakkaus syv. min60cm huoneilm.pal, HZ9VDKR2 ; HZ9VDSB1 Litteä kanava 90° vaakamutka, HZ9VDSB2 Litteä kanava 90° pystymutka, HZ9VDSB3 Litteä kanava 90° pystymutka, HZ9VDSB4 Litteä kanava 90° pystymutka, min.60 cm, HZ9VDSI0 Yhdyskpl litteä&pyöreä kanav.väl.150mm, HZ9VDSI1 Yhdyskpl, litteä&pyöreä 90°mutka, HZ9VDSM1 Suora kanava DN150-50cm, HZ9VDSM2 Litteä kanava DN150-100cm, HZ9VDS1 Litteä yhdyskappale, HZ9VDS2 Joustava liitäntäyhde DN150 litteä, HZ9VEDUO Akustiikkasuodatin, HZ9VRCRO cleanAir-suodatin, HZ9VRCR1 cleanAir Plus -suodatin, HZ9VRPDO Asennuslisätarvike, osittain hormitettu, HZ9VRPD1 Sokkelidiffuuseri, HZ9VRUDO Asennuslisätarvike, liitoscappale

iQ300, Induktioitaso liesituulettimella, 80 cm, kehuksetön EH811BE15E

Tuotekuvaus

Integroitu tuuletinjärjestelmä

- Induktiokaitotaso tehokkaalla, täysin integroidulla tuuletinjärjestelmällä.
- Lasikeraamiseen pintaan tyylikkäästi täysin huuluttu tuuletin mahdollistaa kattiloiden vapaan siirtelyn liesitasolla.
- Tuuletin käynnistyy automaattisesti, kun keittoaluetta käytetään.
- Automaattinen viive virrankatkaisussa ruoanvalmistuksen jälkeen: erityisen hiljainen tuuletustaso, jonka kesto on 12 minuuttia, jos laite on liitetty hormiin ja 30 minuuttia, jos keittotaso on huoneilmaan palauttava. Jälkikäynnin voi katkaista manuaalisesti.
- Tyylikkäästi integroidut, laaja-alaiset teräksiset rasvasuodattimet, joissa on 12 kerrosta suodatinpintaa. Rasvasuodatusteho on 94 %.
- Kaikki osat ovat helposti puhdistettavia ja kuumuuden kestäviä, kestävät pesun astianpesukoneessa.
- Keittotasoon integroitu 200 ml nesteeneräysastia kerää tehokkaasta esimerkiksi vahingossa ylikiehuvan nesteen.
- Lisäturvaa tuo suurempi nesteeneräysastia (700 ml), joka kerää vahingossa liedelle kaatuneen nesteen turvallisesti. Astia sijaitsee tason alla, se on helppo irrottaa ja pestä tarvittaessa astianpesukoneessa.
- Nesteeneräysastioiden yhteenlaskettu tilavuus 900ml (200ml + 700ml).
- Vesitiivis tuuletinjärjestelmä.
- Ilmanvaihtojärjestelmän suorituskyky:
- Ilmanvaihtoteho hormiin liitettynä (EN 61591 mukaisesti): min. normaaliteholla 330 m3/h, max. normaaliteholla 500 m3/h, max. Boost-/intensiiviteholla 622 m3/h.
- Ilmanvaihtoteho huoneilmaan palauttavana (EN 61591 mukaisesti): min. normaaliteholla 252 m3/h, max. normaaliteholla 441 m3/h, max. Boost-/intensiiviteholla 595 m3/h.
- Äänitaso hormiin liitettynä (Äänitaso EN 60704-3): min. normaaliasetuksella 61 dB re 1 pW, max. normaaliasetuksella 69 dB re 1 pW, max. Boost-/intensiiviteholla 74 dB re 1 pW.
- Äänitaso huoneilmaan palauttavana (Äänitaso EN 60704-3.): min. normaaliteholla 55 dB re 1 pW, max. normaaliteholla 66 dB re 1 pW, max. Boost-/intensiiviteholla 72 dB re 1 pW.
- Rasvasuodatuksen tehokkuusluokka (EN 61591 mukaisesti) 94 %.
- Energiankulutus ja energiatehokkuus (EU No 65/2014 mukaisesti):
- EU energialuokitus: B (asteikolla A+++ - D).
- Äänitaso min. standardiasetuksella & maks. standardiasetuksella: 61 dB & 69 dB .
- Optimoitu hajunpoistoteho erityisesti ns. vaikeiden hajujen, joilla on monimutkaisen molekyyli rakenne, poistoon. Esim. kalan haju.
- Hiljaiset suodattimet, joissa optimoitu psykoakustiikka.
- Hormiasennus: laitteeseen integroidut huipputehokkaat matalan äänitason suodattimet (2 x 2 kpl) vähentävät laitteen tuottamaa äänitasoa ja parantavat psykoakustiikkaa.

Suunnittelu ja asennus

- Voidaan asentaa keittiösaarekkeeseen tai seinänviereiseen kaapistoon.

- Laitteeseen tulee olla pääsy alapuolelta, esim. nesteenkeräysastian tyhjennystä varten.
- Kun laite asennetaan huoneilmaan palauttavaksi osittain kanavoituna tai täysin ilman kanavaa huomioi $\geq 400 \text{ cm}^2$ poistovirtausaukko sokkelialueella. Aukko voidaan toteuttaa ulostuloritiilillä, lamelliritiilillä tai lyhennetyillä sokkelilla riippuen keittiökäytöskäytännön mukaisesti.
- Laite soveltuu sekä hormi- että huoneilmaan palauttavaan asennukseen. Asennustapoja on neljä: huoneilmaan palauttavana täysin ilman kanavaa, osittain kanavoituna ja kokonaan kanavoituna, sekä hormiin liitettynä. Keittotason mukana toimitetaan asennustarvikkeet huoneilmaan palauttavaan perusasennukseen: neljä cleanAir-suodatinta sekä teleskooppinen liitoskappale. Nämä mukana tulevat lisävarusteet mahdollistavat helpon ja nopean asennuksen, kun työtason syvyys on $\geq 60 \text{ cm}$.
- Muun tyyppiseen asennukseen suositellaan asennuspakkauksia: HZ9VDKE1 (aloituspakkaus hormiliitäntä), HZ9VDKR1 (aloituspakkaus huoneilmaan palauttava, kun työtason syv. 60 cm) tai HZ9VDKRO (aloituspakkaus huoneilmaan palauttava, kun työtason syv. 70 cm).
- Leveys 80 cm: tilaa 4 kattilalle tai paistinpannulle.

Keittoalueet

- Keittoalue edessä vasemmalla: 210 mm, 2.2 kW (maksimiteho 3.7 kW)
- Keittoalue takana vasemmalla: 180 mm, 1.8 kW (maksimiteho 3.1 kW)
- Keittoalue takana oikealla: 180 mm, 1.8 kW (maksimiteho 3.1 kW)
- Keittoalue edessä oikealla: 210 mm, 2.2 kW (maksimiteho 3.7 kW)

Käyttömukavuus

- touchControl-tehonalvinta +/- valitsimien avulla
- 17 tehotasoa: voit määrittää tehon todella tarkasti (9 päätehotasoa ja 8 ns. välitasoa).
- Ajastin, joka kytkee keittoalueen pois toiminnasta säädetyn ajan kuluttua
- Hälytys
- Hälytysääni asetetun ajan kuluttua, virta ei kytkeydy pois (esim. pasta).

Ajansäästö & tehokkuus

- powerBoost-toiminto kaikilla induktiokaittoalueilla
- : kiehauta vesi nopeammin! Toiminto käyttää 50% enemmän energiaa kuin korkein perustaso.
- quickStart-toiminto: käynnistettäessä taso valitsee automaattisesti keittoalueen, jossa on kattila.
- reStart-toiminto: keittotaso palauttaa ennen virran katkaisemista aktiivisena olleet lämpötilavalinnat
- quickStop-toiminto: yksi pidempi painallus kytkee keittoalueen pois päältä.

Design

- kehuksetön

Turvallisuus

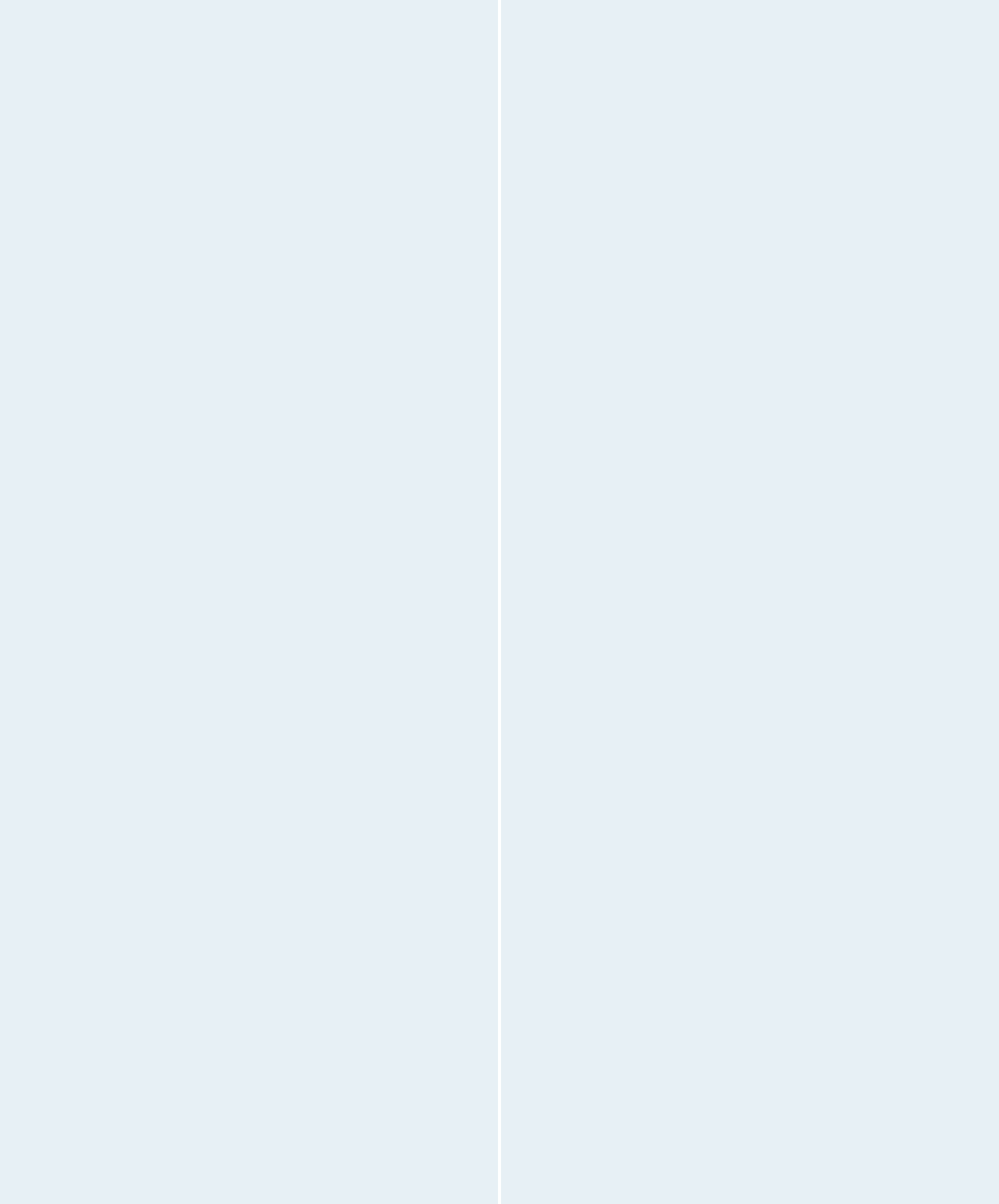
Tuotekuvaus

- Jälkilämmönosoitin: osoittaa mitkä keittoalueet ovat vielä kuumia tai lämpimiä käytön jälkeen.
- Lapsilukko toiminoille: estää keittotason käynnistyksen vahingossa.
- controlPanel Pause -taukopainike lukitsee toiminnot 35 sekunnin ajaksi ja taso on helppo puhdistaa: toiminto lukitsee keittotason valitsimet 30 sekunniksi.
- Päävirtakytkin: kytke kaikki keittoalueet pois päältä yhdellä valitsimella.
- turvakatkaisu: turvallisuuden takia kuumennus kytkeytyy automaattisesti pois tietyn etukäteen määritellyn ajan jälkeen.

Asennus

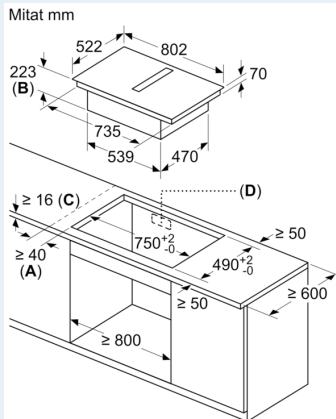
- Tuotteen mitat (KxLxS mm): 223 x 802 x 522
- Asennusmitat (KxLxS mm) : 223 x 750 x (490 - 490)
- Minimi työtason paksuus: 16 mm
- KytKentäteho: 7400 W
- powerManagement-toiminto: voit rajoittaa tarvittaessa liedien maksimitehoa, jos keittiösi sähköliitännöissä ja sulakkeissa ei ole riittävästi kapasiteettia.
- Sähköjohto: 1.1 m, sähköjohto mukana pakkauksessa
- Laite soveltuu sekä hormi- että huoneilmaan palauttavaan asennukseen. Keittotason mukana toimitetaan asennustarvikkeet huoneilmaan palauttavaan perusasennukseen ilman ilmakehää: neljä cleanAir-suodatinta sekä teleskooppiasennuselementti. Nämä mukana tulevat lisävarusteet mahdollistavat helpon ja nopean asennuksen, kun työtason syvyys on ≥ 60 cm.
- Muun tyyppiseen asennukseen suositellaan yksi seuraavista asennuspakkauksista: - HZ9VDKE1 (aloituspakkaus hormiliitännä), - HZ9VDKR1 (aloituspakkaus huoneilmaan palauttava syv. 60 cm) - HZ9VDKR0 (aloituspakkaus huoneilmaan palauttava syv. 70 cm). Muita asennustarvikkeita on saatavana tarpeen mukaan lisätarvikkeena.

Tuotekuvas

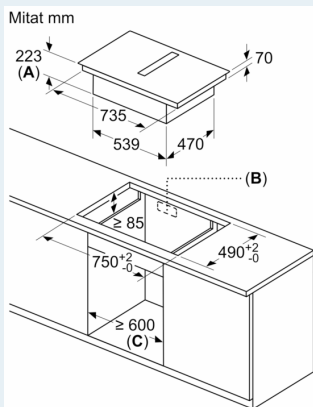


iQ300, Induktio- liesituulettimella, 80 cm, kehuksetön EH811BE15E

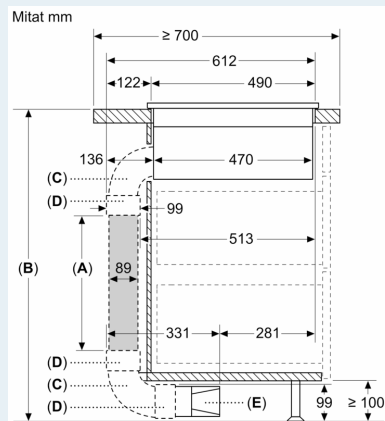
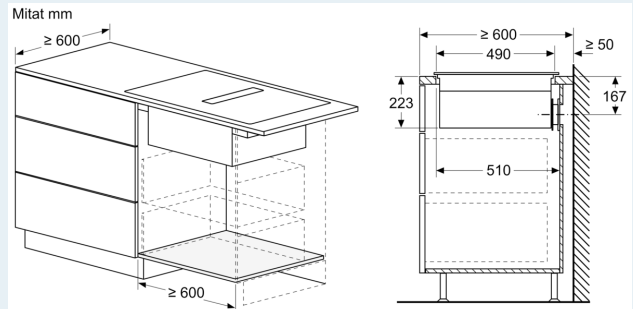
Mittapiirustukset



- A:** Minimietäisyys asennusaukosta seinään
B: Upotussyvyys
C: Työtason, johon keittotaso asennetaan, pitää kestää n. 60 kg:n paino, tarvittaessa tarkoitukseen sopivien alapuolisten tukirakenteiden avulla.
D: Takaseinään pitää tehdä asennusaukko johtoja varten. Tarkka koko ja sijainti löytyvät yksityiskohtaisista piirroksista.



- A:** Upotussyvyys
B: Takapaneelissa putkille tarvittava asennusaukko. Tarkka koko ja paikka saadaan omasta piirroksista.
C: Kaikki leveysluokan 80 cm mallit voidaan asentaa 60 cm leveisiin kalusteisiin sivupaneeleita säätämällä.



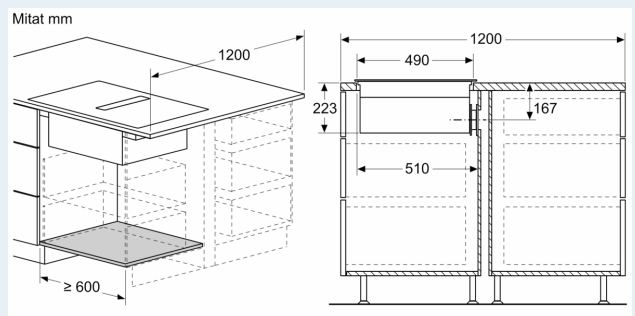
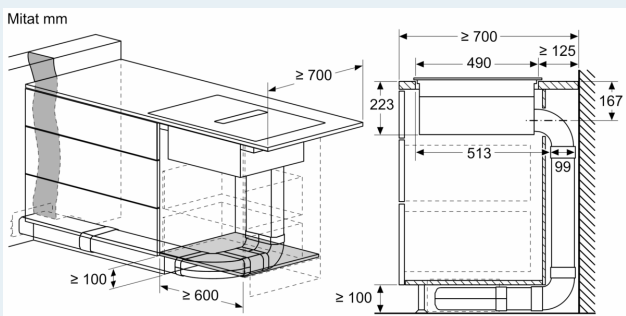
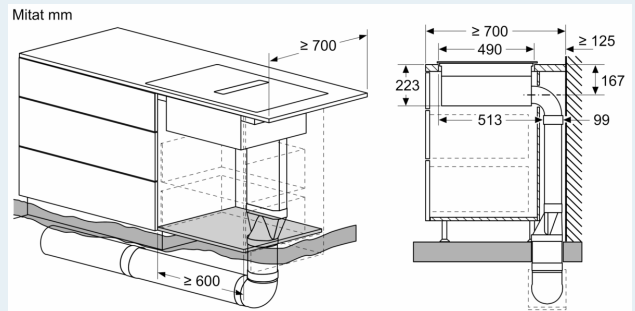
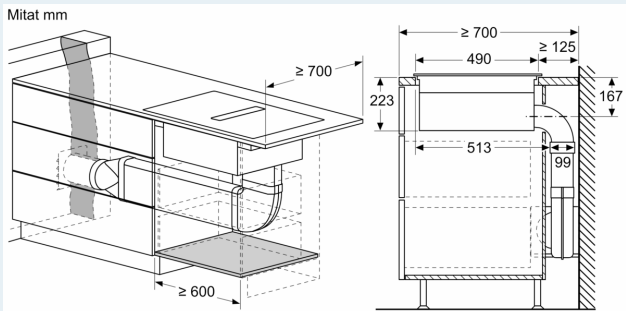
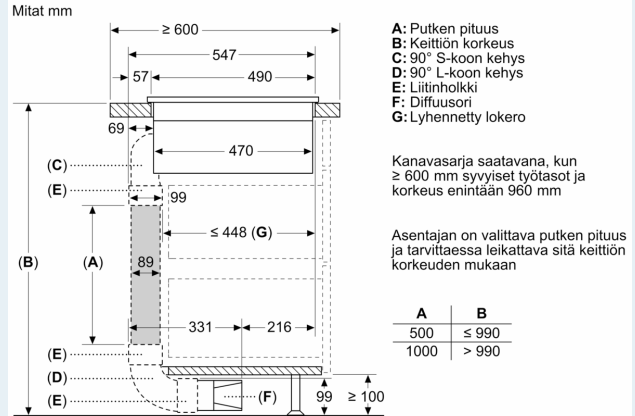
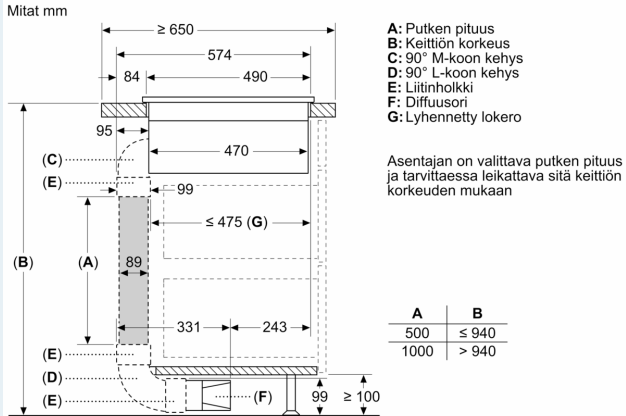
- A:** Putken pituus
B: Keittökorkeus
C: 90° L-koon kehys
D: Liitinholkki
E: Diffusori

Kanavasarja saatavana, kun
 ≥ 700 mm syvyiset työtasot ja
 korkeus enintään 960 mm

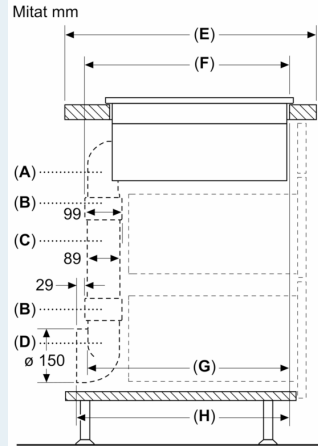
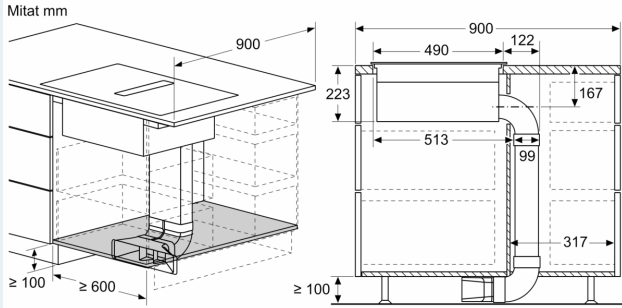
Asentajan on valittava putken pituus
 ja tarvittaessa leikattava sitä keittö-
 korkeuden mukaan

A	B
500	≤ 960
1000	> 960

Mittapiirustukset

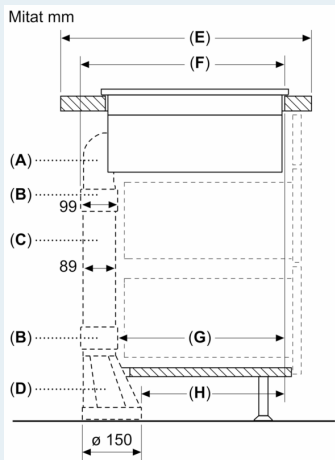


Mittapiirustukset



A	E	F	G	H
S-koko	≥ 600	547	545	579
M-koko	≥ 650	574	569	603
L-koko	≥ 700	612	609	643

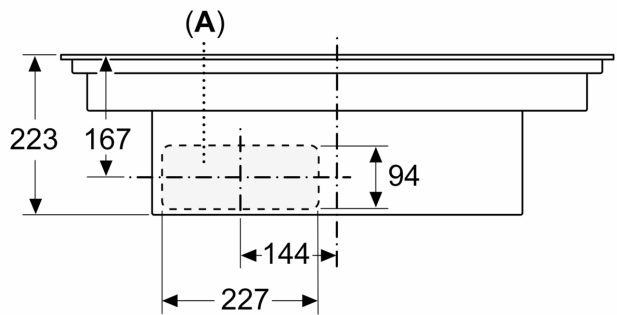
A: 90° kehys
 B: Liitinholkki
 C: Suora putki
 D: 90° Adapteri, pyöreä ja litteä



A	E	F	G	H
S-koko	≥ 600	547	451	389
M-koko	≥ 650	574	475	413
L-koko	≥ 700	612	515	453

A: 90° kehys
 B: Liitinholkki
 C: Suora putki
 D: Suora adapteri, pyöreä ja litteä

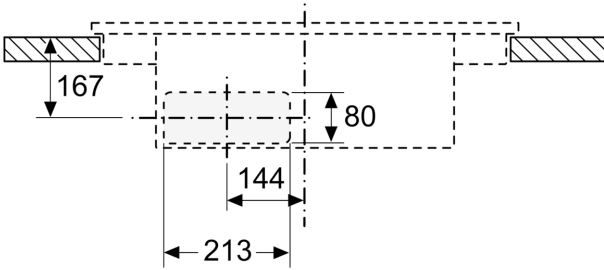
Mitat mm Näkymä edestä



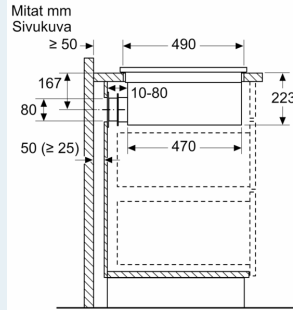
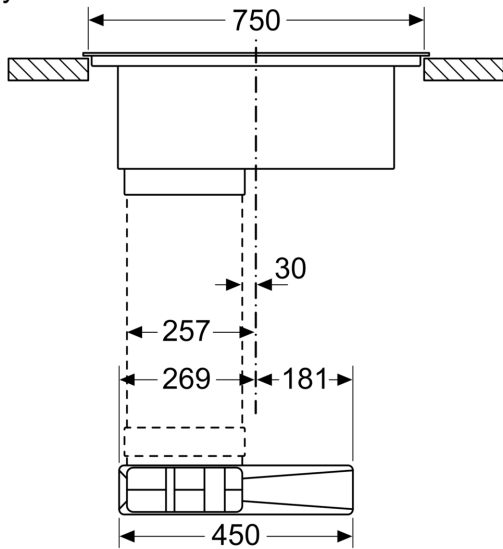
A: Liitetty suoraan takasivuun

Mittapiirustukset

Mitat mm
Näkymä edestä - kalusteaukko kiertoilmaa varten ilman hormia



Mitat mm
Näkymä edestä



Asennettaessa suoraan eristämättömiä ulkoseiniä vasten ($\mu \geq 0,5 \text{ W/m}^2\text{C}$), suosittelemme käyttämään osittain tai täysin suljettuja kiertoja.