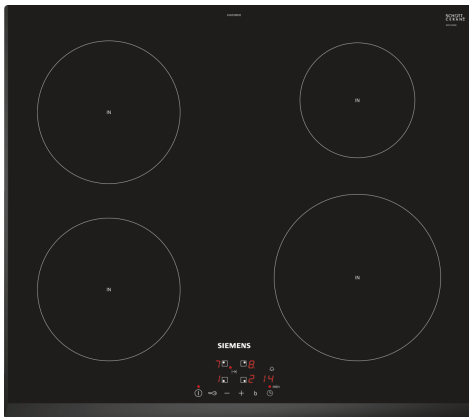


iQ100, Induktiokaittotasu, 60 cm, Musta, kehuksetön EH651BEB1E



Lisävarusteet

HZ390090	Wokkipannu ja kansi
HZ9FE280	Paistinpannu Ø 18 / 28 cm
HZ9SE030 :	
HZ9SE040	Kattilasarja, 4 osaa
HZ9SE060	Kattilasarja, 6 osaa

Nykyaikainen ja tehokas induktiotaso, jolla ruoanlaitto sujuu nopeasti, siististi ja turvallisesti.

- ✓ touchControl-ohjaus – kontrolloi keittotasoa kosketusvalitsimilla.
- ✓ powerBoost – voimistaa induktioalueen tehoa jopa 50 %.
- ✓ Ajastimen virrankatkaisutoiminnon ansiosta virta sammuu turvallisesti valitun keittoajan päätyttyä.
- ✓ Lapsilukitus lukitsee keittoalueet, jolloin niitä ei voi kytkeä päälle vahingossa.
- ✓ Nykyaikainen induktioteknologia tekee ruoanvalmistuksesta nopeampaa, puhtaampaa ja turvallisempaa.

Tuotekuvaus

Tekniset tiedot

Tuotenimi/-perhe:	Keraaminen keittotasu
Asennustapa:	Kalusteisiin sijoitettava
Lämmönlähde:	Sähkö
Samanaikaisesti käytettävien paistotasojen lukumäärä:	4
Tarvittava asennustila (K x L x S):	51 x 560-560 x 490-500 mm
Leveys:	592 mm
Mitat (KxLxS):	51 x 592 x 522 mm
Pakkauksen mitat:	126 x 753 x 603 mm
Nettopaino:	11.2 kg
Bruttopaino:	13.5 kg
Jälkilämmön merkkivalo:	Erillinen
Ohjauspaneelin sijainti:	Valitsimet edessä
Pintamateriaali:	lasikeraaminen
Pinnan väri:	Musta
Virtajohdon pituus:	110.0 cm
EAN-koodi:	4242003748008
Jännite:	220-240 V
Taajuus:	60; 50 Hz



iQ100, Induktikeitto, 60 cm, Musta, kehyksetön EH651BEB1E

Tuotekuvaus

- Leveys 60 cm: tilaa 4 kattilalle tai paistinpannulle.

Keittoalueet

- Keittoalue edessä vasemmalla: 180 mm, 1.8 kW (maksimiteho 3.1 kW)
- Keittoalue takana vasemmalla: 180 mm, 1.8 kW (maksimiteho 3.1 kW)
- Keittoalue takana oikealla: 145 mm, 1.4 kW (maksimiteho 2.2 kW)
- Keittoalue edessä oikealla: 210 mm, 2.2 kW (maksimiteho 3.7 kW)

Käyttömukavuus

- touchControl-tehonvalinta +/- valitsimien avulla
- 17 tehotasoa: voit määrittää tehon todella tarkasti (9 päätehotasoa ja 8 ns. välitasoa).
- Ajastin, joka kytkee keittoalueen pois toiminnasta säädetyn ajan kuluttua
- Hälytys
- : hälytysääni asetetun ajan kuluttua, virta ei kytkeydy pois (esim. pasta).

Ajansäästö & tehokkuus

- powerBoost-toiminto kaikilla induktiokeittoalueilla
- : kiehauta vesi nopeammin! Toiminto käyttää 50% enemmän energiaa kuin korkein perustaso.
- reStart-toiminto: keittotasoa palauttaa ennen virran katkaisemista aktiivisena olleet lämpötilavalinnat
- quickStop-toiminto: yksi pidempi painallus kytkee keittoalueen pois päältä.

Design

- U-facettiDesign

Turvallisuus

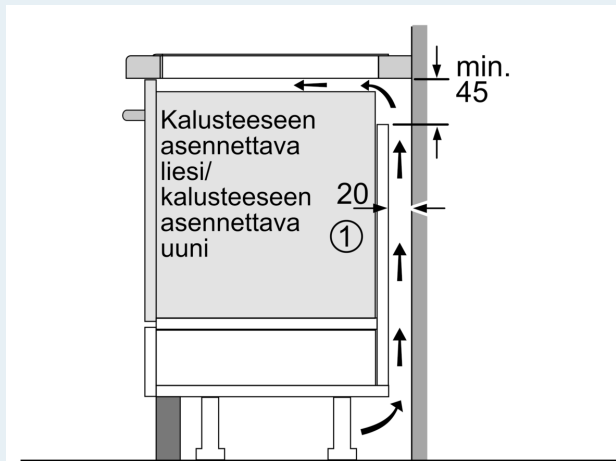
- Jälkilämmönoysoitin: osoittaa mitkä keittoalueet ovat vielä kuumia tai lämpimiä käytön jälkeen.
- Lapsilukko toiminnoille: estää keittotason käynnistyksen vahingossa.
- Päävirtakytkin: kytke kaikki keittoalueet pois päältä yhdellä valitsimella.
- turvakatkaisu: turvallisuuden takia kuumennus kytkeytyy automaattisesti pois tietyn etukäteen määritellyn ajan jälkeen.

Asennus

- Tuotteen mitat (KxLxS mm): 51 x 592 x 522
- Asennusmitat (KxLxS mm) : 51 x 560 x (490 - 500)
- Minimi työtason paksuus: 16 mm
- KytKentäteho: 7400 W
- powerManagement-toiminto: voit rajoittaa tarvittaessa lieden maksimitehoa, jos keittiösi sähköliitännöissä ja sulakkeissa ei ole riittävästi kapasiteettia.
- Sähköjohto: 1.1 m, sähköjohto mukana pakkauksessa

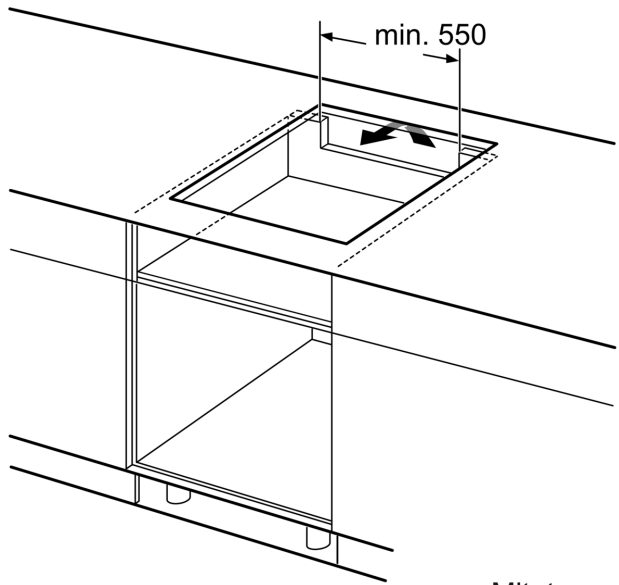
iQ100, Induktioketttotaso, 60 cm, Musta, kehyksetön EH651BEB1E

Mittapiirustukset



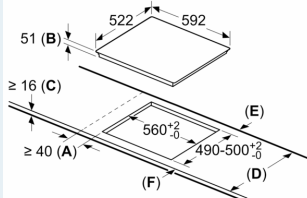
① Ilmastointiaukko on jätettävä

Mitat mm



Mitat mm

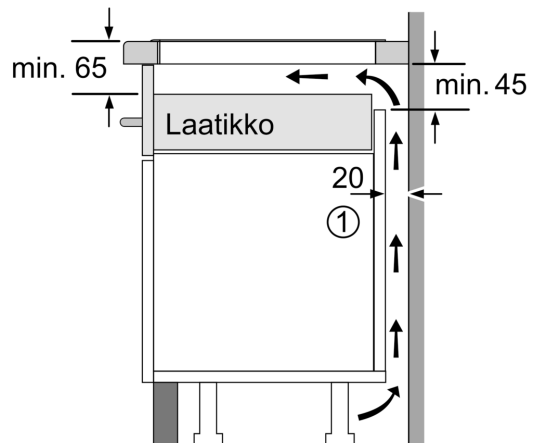
Mitat mm



A: Minimietäisyys keittotason asennusaukosta seinään.
B: Upotussyvyys
C: Työskentelytason pinnan ja uunin etuosan yläreunan välissä tulee 30 mm. Katso uunin tilavaatimukset.

Työskentelytason, jolle keittotaso asennetaan, on kestävä noin 60 kg. Tarvittaessa tulee käyttää soveltuvia alarakenteita.

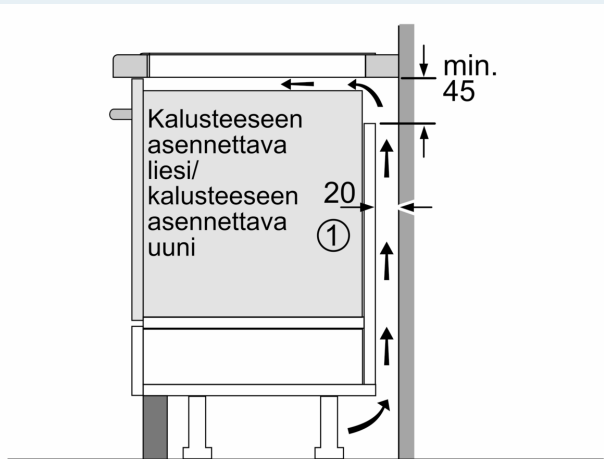
D	E	F
585-600	50	≥ 35
> 600	≥ 50	≥ 50



① Ilmastointiaukko on jätettävä.

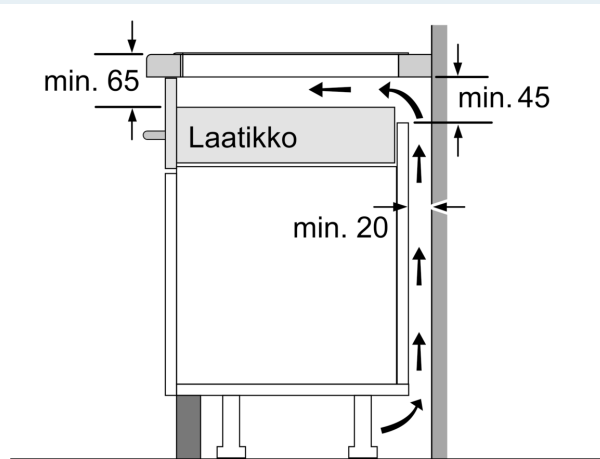
Mitat mm

Mittapiirustukset



① Ilmastointiaukko on jätettävä

Mitat mm



Mitat mm