

iQ500, Induktioitaso liesituulettimella, 80 cm, teräskehys ED877FQ25E



B



Lisävarusteet

1 x Clean Air Plus vaihtosuodatin

Lisävarusteet

HZ32WA00 :, HZ390090 Wokkipannu ja kansi, HZ390230 Paistinpannu paistosensorille, ø 21 cm, HZ9ES100 :, HZ9FE280 Paistinpannu Ø 18 / 28 cm, HZ9SE030 :, HZ9SE040 Kattilasarja, 4 osaa, HZ9SE060 Kattilasarja, 6 osaa, HZ9VDKE1 Asennuspakkaus hormiliitäntä, HZ9VDKR0 Asennuspakkaus syv. min70cm huoneilm.pal, HZ9VDKR1 Asennuspakkaus syv. min60cm huoneilm.pal, HZ9VDKR2 :, HZ9VDSB1 Litteä kanava 90° vaakamutka, HZ9VDSB2 Litteä kanava 90° pystymutka, HZ9VDSB3 Litteä kanava 90° pystymutka, HZ9VDSB4 Litteä kanava 90° pystymutka, min.60 cm, HZ9VDSI0 Yhdyskpl litteä&pyöreä kanav.väl.150mm, HZ9VDSI1 Yhdyskpl, litteä&pyöreä 90°mutka, HZ9VDSM1 Suora kanava DN150-50cm, HZ9VDSM2 Litteä kanava DN150-100cm, HZ9VDSS1 Litteä yhdyskappale, HZ9VDSS2 Joustava liitäntäyhde DN150 litteä, HZ9VEDU0 Akustiikkasuodatin, HZ9VRCR0 cleanAir-suodatin, HZ9VRCR1 cleanAir Plus -suodatin, HZ9VRPD1 Sokkelidiffuuseri

Tyylikäs induktioitaso, jossa on täydellisesti upotettu liesituuletin.

- ✓ combiZone – yhdistä kaksi induktioaluetta suuren astian käyttöön.
- ✓ touchSlider-ohjauksella säädetään lämpötilaa koskettamalla suoraan haluttua tehoa tai liu'uttamalla sormea asteikolla.
- ✓ fryingSensor – ehkäisee ruoan palamista pitämällä pannun lämpötilan vakiona.
- ✓ Kätevää ruoanvalmistusta ennalta säädettyjen tehojen ansiosta: käytä etummaista keittoaluetta ruoan valmistamiseen, takimmaista ruoan hauduttamiseen ja lämpimänäpitoon – powerMove.
- ✓ powerBoost – voimistaa induktioalueen tehoa jopa 50 %.

Tuotekuvaus

Tekniset tiedot

Tuotteen nimi/tuoteperhe: keraaminen keittoalue
Asennustapa: Kalusteeseen sijoitettava
Lämmönlähde: Sähkö
Tarvittava asennustila (K x L x S): 223 x 750-750 x 490-500 mm
Leveys: 812 mm
Mitat (KxLxS): 223 x 812 x 520 mm
Pakkauksen mitat: 431 x 950 x 672 mm
Nettopaino: 25.2 kg
Bruttopaino: 31.6 kg
Jälkilämmön merkkivalo: kyllä
Ohjauspaneelin sijainti: Edessä
Pintamateriaali: lasikeraaminen
Pinnan väri: Musta
Virtajohdon pituus: 110.0 cm
Sealed Burners: Ei
powerBoost: Kaikki keittoalueet
Teho - 2. lämpöelementti: 3.6 kW
Tuuletuksen tehoalueiden lkm: 9-portainen + 2 intensiivitehoa
Poistoilman virtaus: 500 m³/h
Ilmanvirtaus intensiiviteholla, huonetilaan palauttavana: 595.0 m³/h
Ilmanvirtaus, huonetilaan palauttava: 487 m³/h
Poistoilman virtaus, intensiiviteholla: 622 m³/h
Äänitaso: 69 dB(A) re 1 pW
Aktiivihiiisuodatin: Ei
Kiertoilma: Hormiin liitettävä / Huoneilmaan palauttava (lisätarvike saatavilla erikseen)
Jännite: 220-240/380-415 V
Taajuus: 50; 60 Hz
Mukana tulevat varusteet: 1 x Clean Air Plus vaihtosuodatin
Jälkikäynti: 30R_12E min



iQ500, Induktioitaso liesituulettimella, 80 cm, teräskehys ED877FQ25E

Tuotekuvaus

- Lasikeraamiseen pintaan tyylikkäästi täysin huullettu tuuletin mahdollistaa kattiloiden vapaan siirtelyn liesitasolla.

Integroitu tuuletinjärjestelmä

- Laite soveltuu sekä hormi- että huoneilmaan palauttavaan asenukseen. Asennustapoja on neljä: huoneilmaan palauttava täysin ilman kanavaa, osittain kanavoituna ja kokonaan kanavoituna, sekä hormiin liitettynä. Keittotason mukana toimitetaan asennustarvikkeet huoneilmaan palauttavaan perusasennukseen: neljä cleanAir-suodatinta sekä teleskooppinen liitoskappale. Nämä mukana tulevat lisävarusteet mahdollistavat helpon ja nopean asennuksen, kun työtason syvyys on ≥ 60 cm.
- Muun tyyppiseen asennukseen suositellaan asennuspakkauksia: HZ9VDKE1 (aloituspakkaus hormiliitäntä), HZ9VDKR1 (aloituspakkaus huoneilmaan palauttava, kun työtason syv. 60 cm) tai HZ9VDKR0 (aloituspakkaus huoneilmaan palauttava, kun työtason syv. 70 cm).
- Tuuletin käynnistyy automaattisesti, kun keittoaluetta käytetään.
- Tyylikkäästi integroidut, laaja-alaiset teräksiset rasvasuodattimet, joissa on 12 kerrosta suodatinpintaa. Rasvasuodatusteho on 94 %.
- Kaikki osat ovat helposti puhdistettavia ja kuumuuden kestäviä, kestävät pesun astianpesukoneessa.
- Optimoitu hajunpoistoteho erityisesti ns. vaikeiden hajujen, joilla on monimutkainen molekyyli rakenne, poistoon. Esim. kalan haju.
- Laajan suodatuspinta-alan ansiosta tehokas hajunpoistoteho.
- Hiljaiset suodattimet, joissa optimoitu psykoakustiikka.
- Hormiasennus: laitteeseen integroidut huipputehokkaat matalan äänitason suodattimet (2 x 2 kpl) vähentävät laitteen tuottamaa äänitasoa ja parantavat psykoakustiikkaa.
- Äänitaso min. standardiasetuksella & maks. standardiasetuksella: 42 dB & 69 dB.
- EU energialuokitus: B (asteikolla A+++ - D).
- Keittotasoon integroitu 200 ml nesteeneräysastia kerää tehokkaasta esimerkiksi vahingossa ylikiehuvan nesteen.
- Lisäturvaa tuo suurempi nesteeneräysastia (700 ml), joka kerää vahingossa liedelle kaatuneen nesteen turvallisesti. Astia sijaitsee tason alla, se on helppo irrottaa ja pestä tarvittaessa astianpesukoneessa.
- Nesteeneräysastioiden yhteenlaskettu tilavuus 900ml (200ml + 700ml).
- Vesitiivis tuuletinjärjestelmä.

Suunnittelu ja asennus

- Laite soveltuu sekä hormi- että huoneilmaan palauttavaan asenukseen. Keittotason mukana toimitetaan asennustarvikkeet huoneilmaan palauttavaan perusasennukseen ilman ilmanavia: neljä cleanAir-suodatinta sekä teleskooppiasennuselementti. Nämä mukana tulevat lisävarusteet mahdollistavat helpon ja nopean asennuksen, kun työtason syvyys on ≥ 60 cm.
- Muun tyyppiseen asennukseen suositellaan yksi seuraavista asennuspakkauksista: - HZ9VDKE1 (aloituspakkaus hormiliitäntä), - HZ9VDKR1 (aloituspakkaus huoneilmaan palauttava syv. 60 cm) - HZ9VDKR0 (aloituspakkaus huoneilmaan palauttava syv. 70 cm). Muita asennustarvikkeita on saatavana tarpeen mukaan

lisätarvikkeena.

- Voidaan asentaa keittiösaarekkeeseen tai seinänviereiseen kaapistoon.
- Laitteeseen tulee olla pääsy alapuolelta, esim. nesteeneräysastian tyhjennystä varten.
- Leveys 80 cm: tilaa 4 kattilalle tai paistinpannulle.

Keittoalueet

- Kaksi combiZone-keittoaluetta. combiZone toimii joko kahtena tavallisena keittoalueena, tai sen voi laajentaa yhdeksi suureksi keittoalueeksi.
- : voit tarvittaessa käyttää suurempia keittoastioita.
- Keittoalue edessä vasemmalla: 190 mm, 210 mm, 2.2 kW (maksimiteho 3.7 kW)
- Keittoalue takana vasemmalla: 190 mm, 210 mm, 2.2 kW (maksimiteho 3.7 kW)
- Keittoalue takana oikealla: 190 mm, 210 mm, 2.2 kW (maksimiteho 3.7 kW)
- Keittoalue edessä oikealla: 190 mm, 210 mm, 2.2 kW (maksimiteho 3.7 kW)

Käyttömukavuus

- touchSlider-ohjaus: nopea ja helppo tehonvalinta joko liu'uttamalla sormeasteikolla tai koskettamalla suoraan haluttua tehoa: valitse tehotaso kosketuspalkin avulla.
- 17 tehotasoa: voit määrittää tehon todella tarkasti (9 päätehotasoa ja 8 ns. välitasoa).
- Ajastin, joka kytkee keittoalueen pois toiminnasta säädetyn ajan kuluttua
- Hälytint
- : hälytysääni asetetun ajan kuluttua, virta ei kytkeydy pois (esim. pasta).

Ajansäästö & tehokkuus

- powerBoost-toiminto kaikilla induktiokeittoalueilla
- : kiehua vesi nopeammin! Toiminto käyttää 50% enemmän energiaa kuin korkein perustaso.
- powerMove-toiminto, jossa kattilan siirtäminen riittää aktivoimaan keittotason eri lämpötila-alueet. Ei erillistä lämpötilanvalintaa.: lisää ja vähennä tehoa siirtämällä kattilaa eteen- ja taaksepäin keittotasolla.
- quickStart-toiminto: käynnistettäessä taso valitsee automaattisesti keittoalueen, jossa on kattila.
- reStart-toiminto: keittotasoa palauttaa ennen virran katkaisemista aktiivisena olleet lämpötilavalinnat

Ruoanvalmistuksen avuksi

- fryingSensor-paistosensori, jossa 4 lämpötilavaihtoehtoa ja 9 automaattista paisto-ohjelmaa: Esiasennetut paistolämpötilat kattavat lämpötilat 70 - 220 astetta. Lämpötilaa säädetään jatkuvasti sensorin avulla, mikä takaa että paistoastian lämpötila pysyy tasaisena.

Design

Tuotekuvaus

- blackSteel Design-reunus, blackSteel
- studioLine -keittotaso, jossa tyylikäs minimalistinen ulkonäkö: keittoalueet on merkitty tummalla värillä, jolloin ne eivät erotu lieden ollessa pois päältä.

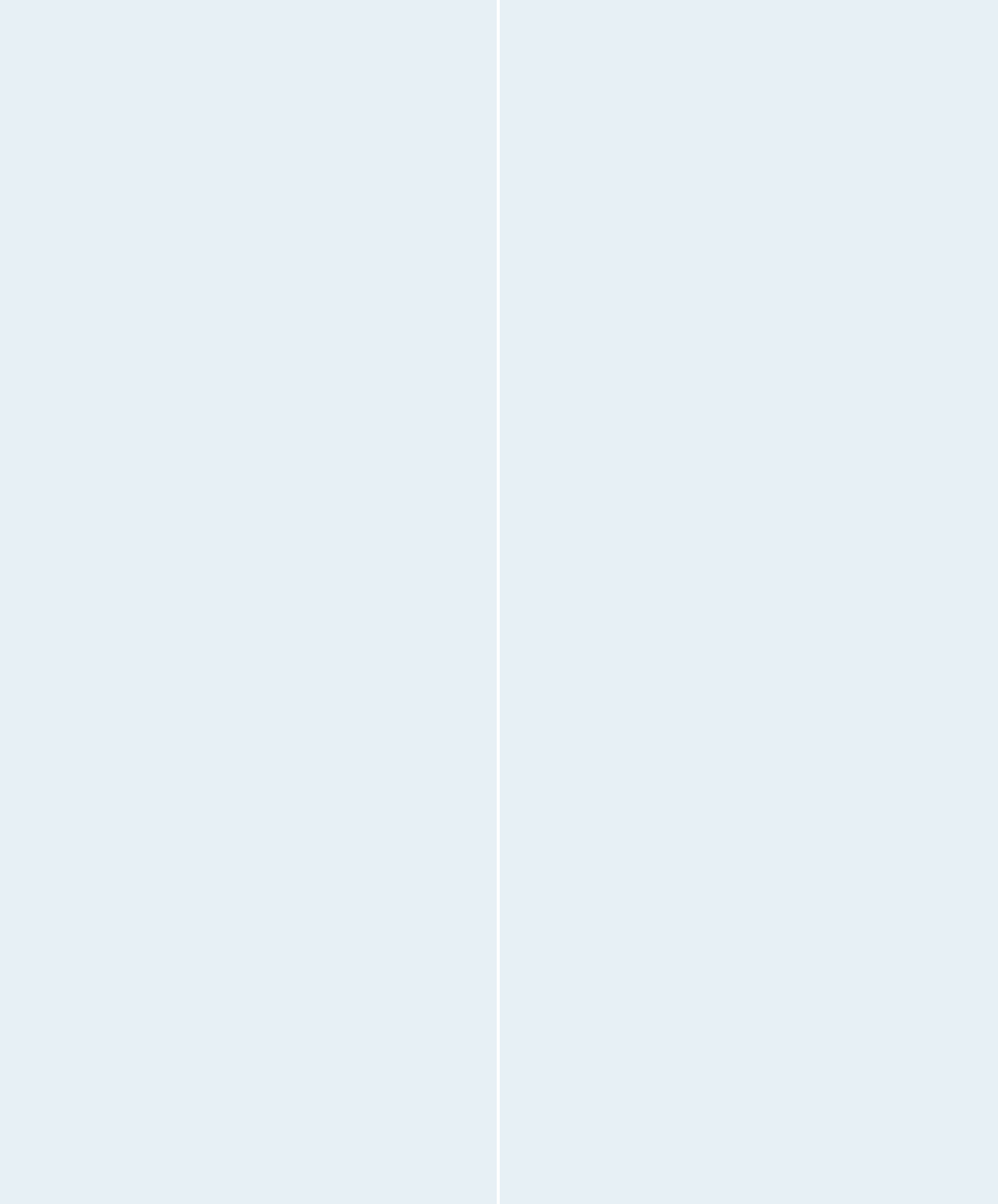
Turvallisuus

- Jälkilämmönosoitin: osoittaa mitkä keittoalueet ovat vielä kuumia tai lämpimiä käytön jälkeen.
- Lapsilukko toiminnoille: estää keittotason käynnistyksen vahingossa.
- controlPanel Pause -taukopainike lukitsee toiminnot 35 sekunnin ajaksi ja taso on helppo puhdistaa: toiminto lukitsee keittotason valitsimet 30 sekunniksi.
- Päävirtakytkin: kytke kaikki keittoalueet pois päältä yhdellä valitsimella.
- turvakatkaisu: turvallisuuden takia kuumennus kytkeytyy automaattisesti pois tietyin etukäteen määritellyn ajan jälkeen.
- Energiankulutuksen näyttö: näyttää viimeisimmän ruoanvalmistuskerran energiankulutuksen.

Asennus

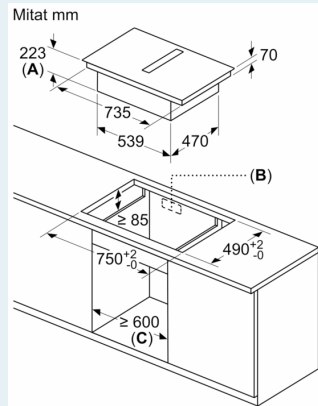
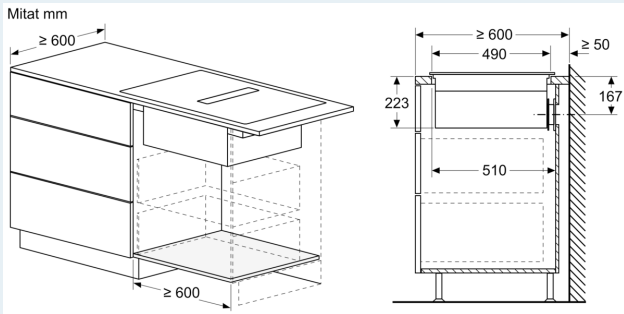
- Tuotteen mitat (KxLxS mm): 223 x 812 x 520
- Asennusmitat (KxLxS mm) : 223 x 750 x (490 - 500)
- Minimi työtason paksuus: 16 mm
- KytKentäteho: 7400 W
- powerManagement-toiminto: voit rajoittaa tarvittaessa lieden maksimitehoa, jos keittiösi sähköliitännöissä ja sulakkeissa ei ole riittävästi kapasiteettia.
- Sähköjohto: 1.1 m, sähköjohto mukana pakkauksessa

Tuotekuvas

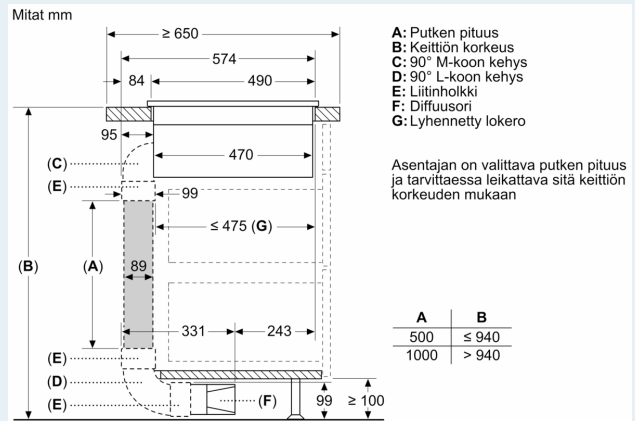
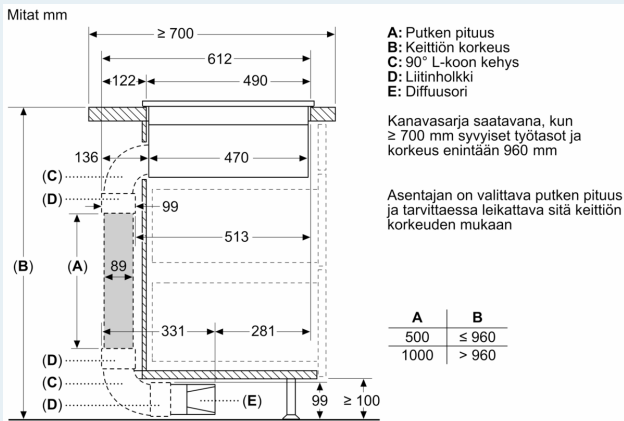


iQ500, Induktio- liesituulettimella, 80 cm, teräskehys ED877FQ25E

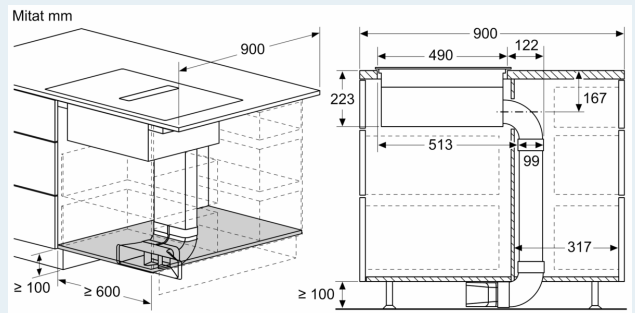
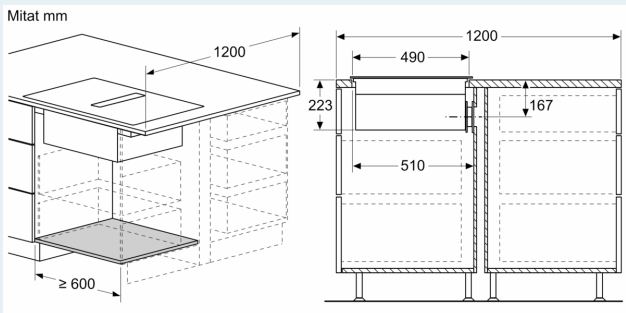
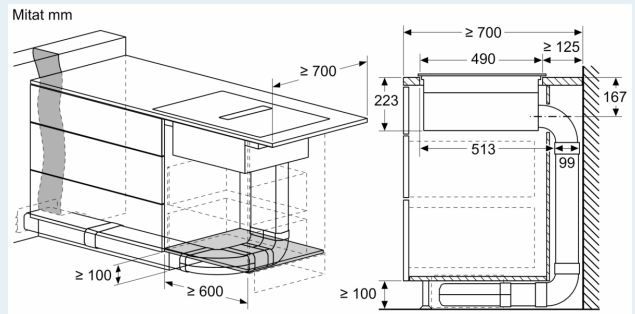
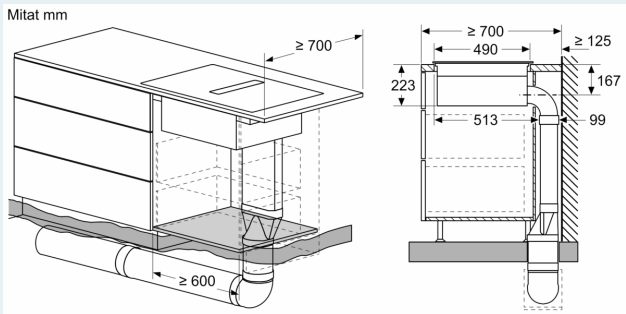
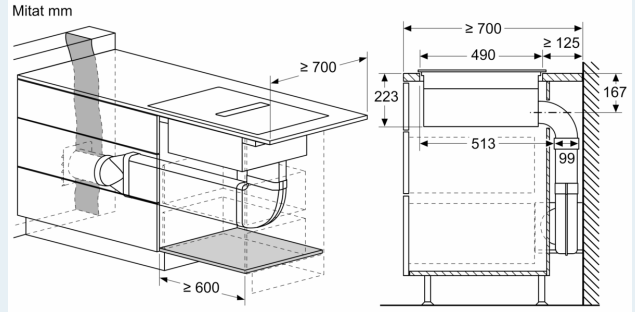
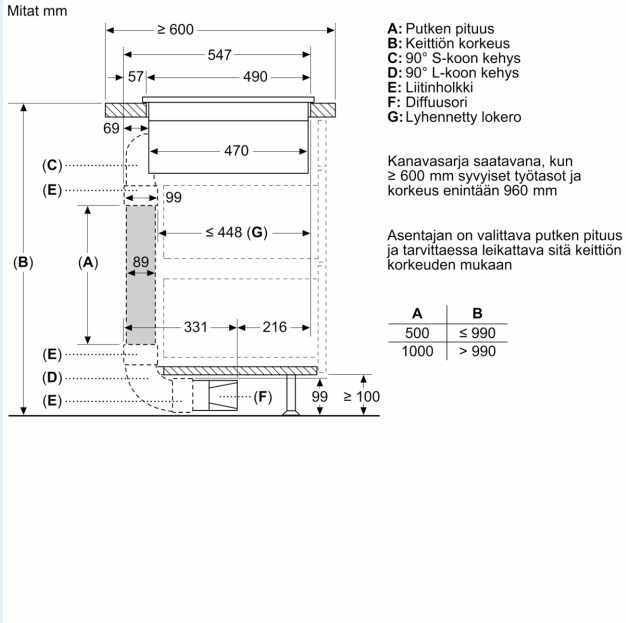
Mittapiirustukset



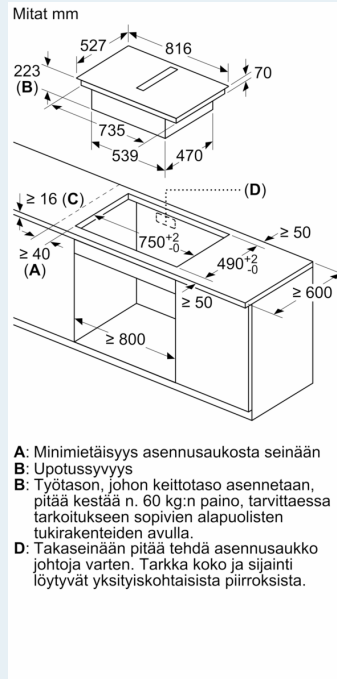
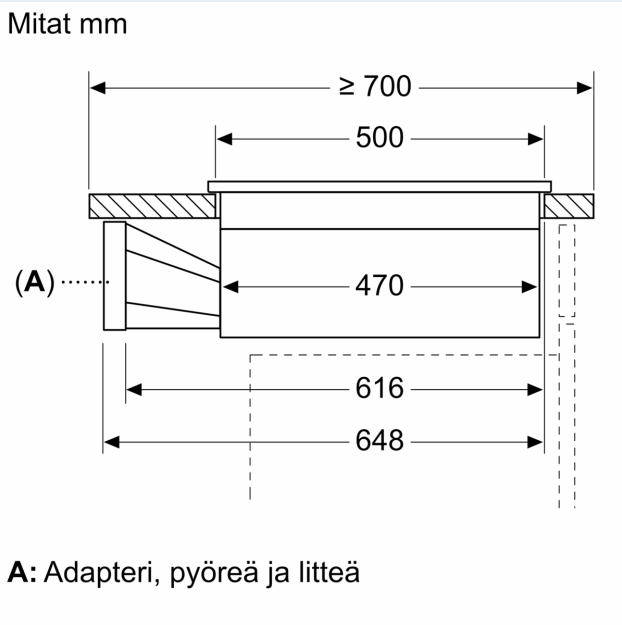
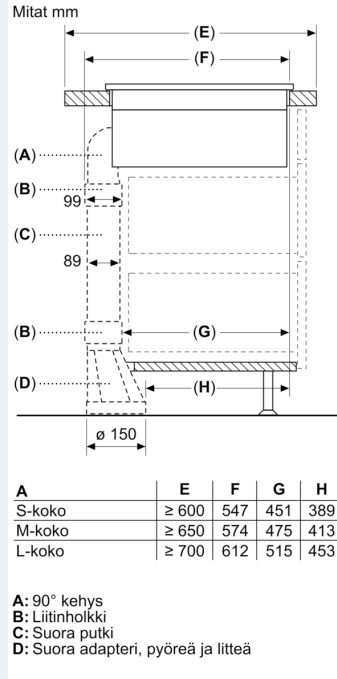
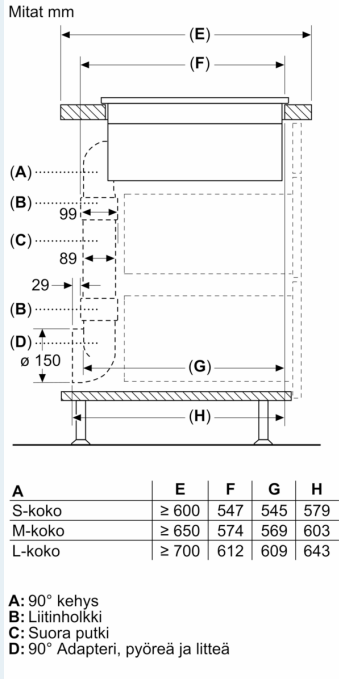
- A: Uputussyvyys
- B: Takapaneelissa putkille tarvittava asennusaukko. Tarkka koko ja paikka saadaan omasta piirroksesta.
- C: Kaikki leveysluokan 80 cm mallit voidaan asentaa 60 cm leveisiin kalusteisiin sivupaneeleita säätämällä.



Mittapiirustukset

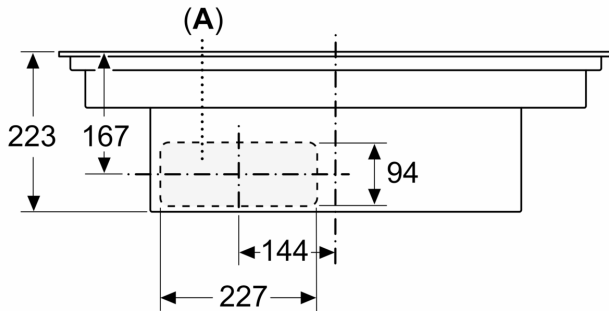


Mittapiirustukset



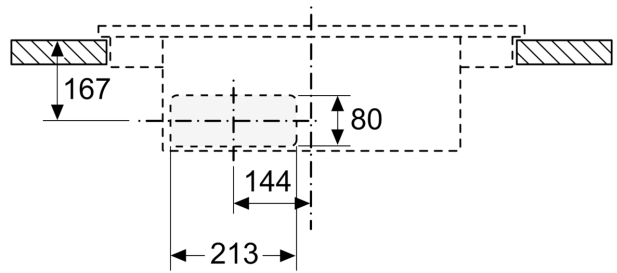
Mittapiirustukset

Mitat mm
Näkymä edestä

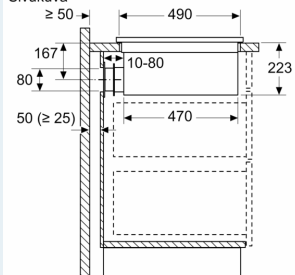


A: Liitetty suoraan takasivuun

Mitat mm
Näkymä edestä - kalusteaukko kiertoilmaa varten ilman hormia



Mitat mm
Sivukuva



Asennettaessa suoraan eristämättömiä ulkoseiniä vasten ($\mu \geq 0,5 \text{ W/m}^2 \text{ } ^\circ\text{C}$), suosittelemme käyttämään osittain tai täysin suljettuja kiertoja.

Mitat mm
Näkymä edestä

