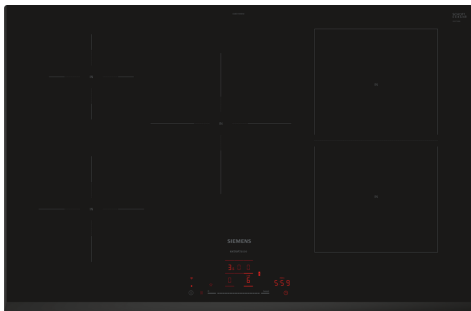


iQ500, Induktioketttotaso, 80 cm, Musta, kehyksetön ED851HWB1M



Lisävarusteet

HZ32WA00 :	
HZ390090	Wokkipannu ja kansi
HZ9E5100 :	
HZ9FE280	Paistinpannu Ø 18 / 28 cm
HZ9SE030 :	
HZ9SE040	Kattilasarja, 4 osaa
HZ9SE060	Kattilasarja, 6 osaa

Moderni kombi-induktioketttotaso - lisää ruoanvalmistusmahdollisuuksia ja lisäominaisuuksia Home Connect -sovelluksen avulla.

- ✓ combiZone – yhdistä kaksi induktioaluetta suuren astian käyttöön.
- ✓ touchSlider: voit säätää tehotasoa yhdellä sormen kosketuksella.
- ✓ Home Connect: integroi keittotasosi älykkääseen keittiöön.
- ✓ Intelligent hood automatic -tuuletinautomatiikka: keittolevyn ja liesituulettimen vuorovaikutus lisää mukavuutta.
- ✓ Suosikit-painike: voit mukauttaa keittotason asetukset omien mieltymystesi mukaan.

Tuotekuvaus

Tekniset tiedot

Tuotteen nimi/tuoteperhe: keraaminen keittoalue
 Asennustapa: Kalusteeseen sijoitettava
 Lämmönlähde: Sähkö
 Samanaikaisesti käytettävien paistotosojen lukumäärä: 5
 Tarvittava asennustila (K x L x S): 51 x 750-750 x 490-500 mm
 Leveys: 802 mm
 Mitat (KxLxS): 51 x 802 x 522 mm
 Pakkauksen mitat: 130 x 950 x 600 mm
 Nettopaino: 12.9 kg
 Bruttopaino: 16.7 kg
 Jälkilämmön merkkivalo: kyllä
 Ohjauspaneelin sijainti: Edessä
 Pintamateriaali: lasikeraaminen
 Pinnan väri: Musta
 Virtajohdon pituus: 110.0 cm
 EAN-koodi: 4242003935200
 Jännite: 220-240 V
 Taajuus: 50; 60 Hz



iQ500, Induktikeittoaso, 80 cm, Musta, kehyksetön ED851HWB1M

Tuotekuvaus

- Leveys 80 cm: tilaa 5 kattilalle tai paistinpannulle.

Keittoalueet

- combiZone-keittoalue: kaksi keittoaluetta voidaan yhdistää yhdeksi suureksi keittoalueeksi
- : voit tarvittaessa käyttää suurempia keittoastioita.
- Keittoalue edessä vasemmalla: 180 mm, 2 kW (maksimiteho 3.1 kW)
- Keittoalue takana vasemmalla: 145 mm, 1.6 kW (maksimiteho 2.2 kW)
- Keittoalue keskellä: 240 mm, 2.5 kW (maksimi teho 3.7 kW)
- Keittoalue takana oikealla: 190 mm, 210 mm, 2.5 kW (maksimiteho 3.7 kW)
- Keittoalue edessä oikealla: 190 mm, 210 mm, 2.5 kW (maksimiteho 3.7 kW)

Käyttömukavuus

- touchSlider: valitse tehotaso kosketuspalkin avulla.
- Suosikki-valitsin: suora pääsy suosikkitoimintoon muunneltavan valitsimen kautta.
- 17 tehotasoa: voit määrittää tehon todella tarkasti (9 päätehotasoa ja 8 ns. välitasoa).
- Lämpimänäpito toiminto valittavissa Suosikki-valitsimen tai Home Connect -sovelluksen kautta (saatavilla Q4/2024 ohjelmistopäivityksen yhteydessä): pitää ruoan lämpimänä etukäteen asetetulla matalalla teholla.
- Ajastin: kytkee keittoalueen pois päältä halutun ajan kuluttua.
- munakello: äänimerkki halutun ajan kuluttua
- Äänimerkin äänitaso muokattavissa oman tarpeen mukaan.

Ajansäästö & tehokkuus

- powerBoost-toiminto kaikilla induktiokeittoalueilla
- : kiehua vesi nopeammin! Toiminto käyttää 50% enemmän energiaa kuin korkein perustaso.
- panBoost-toiminto saatavilla Suosikki-valitsimen tai Home Connect -sovelluksen kautta (saatavilla Q4/2024 ohjelmistopäivityksen jälkeen): kuumenna nopeammin kuin normaalilla täyseholla suojelemaan kuitenkin keittoastian pinnoitetta.
- quickStart-toiminto: käynnistettäessä taso valitsee automaattisesti keittoalueen, jossa on kattila.
- reStart-toiminto: keittotasoa palauttaa ennen virran katkaisemista aktiivisena olleet lämpötilavalinnat

Wifi ja Home Connect

- Wifi-yhteys ja Home Connect -sovellus mahdollistavat kodinkoneen etäohjauksen älypuhelimella tai tablettitietokoneella.: tarkista onko keittotasoa jäänyt päälle tai löydä reseptejä ja lisätoimintoja Home Connect -sovelluksesta.
- Yhdistä WiFi-yhteydellä varustetut laitteet keskenään ja saat hauskoja lisähyötyjä: cookConnect: ohjaa liesituuletintasi keittotason kautta (vain yhteensopivat mallit); liesituuletin käynnistyy automaattisesti, kun käynnistät keittotason
- Liesituuletin automatiikka: liesituulettimen tehotaso sopeutuu keittotason toimintaan automaattisesti. Automatiikka toimii yhteensopivan liesituulettimen kanssa, kun molemmat on liitetty Home Connect -tiliisi.

- Smart Home -käynnistys Suosikki-valitsimella (saatavilla, kun laite liitettyä Home Connect -sovellukseen): avaa älytoimintojen maailma suoraan keittotasoltasi (yhdistettynä yhteistyökumppanimme palveluun).

- Ohjelmistopäivitykset saatavilla Home Connect -sovelluksen kautta.

Design

- U-facettiDesign

Turvallisuus

- Jälkilämmönosoitin: osoittaa mitkä keittoalueet ovat vielä kuumia tai lämpimiä käytön jälkeen.
- Lapsilukko toiminnoille: estää keittotason käynnistyksen vahingossa.
- Taukotoiminto: katkaise kuumennus hetkeksi, esimerkiksi ovikellon soidessa.
- Päävirtakytkin: kytke kaikki keittoalueet pois päältä yhdellä valitsimella.
- turvakatkaisu: turvallisuuden takia kuumennus kytkeytyy automaattisesti pois tietyntä etukäteen määritellyn ajan jälkeen.

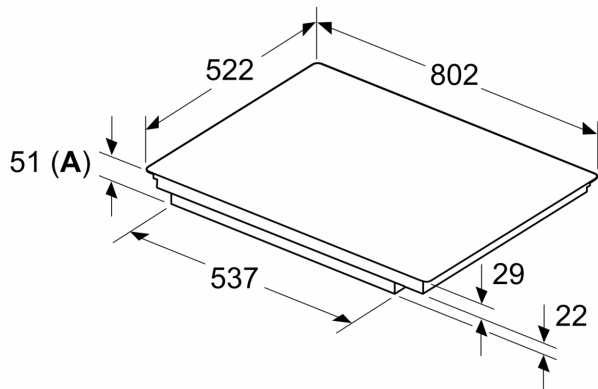
Asennus

- Tuotteen mitat (KxLxS mm): 51 x 802 x 522
- Asennusmitat (KxLxS mm) : 51 x 750 x (490 - 500)
- Minimi työtason paksuus: 16 mm
- Kytkeyntäteho: 7400 W
- powerManagement-toiminto: voit rajoittaa tarvittaessa liedien maksimitehoa, jos keittiösi sähköliitännöissä ja sulakkeissa ei ole riittävästi kapasiteettia.

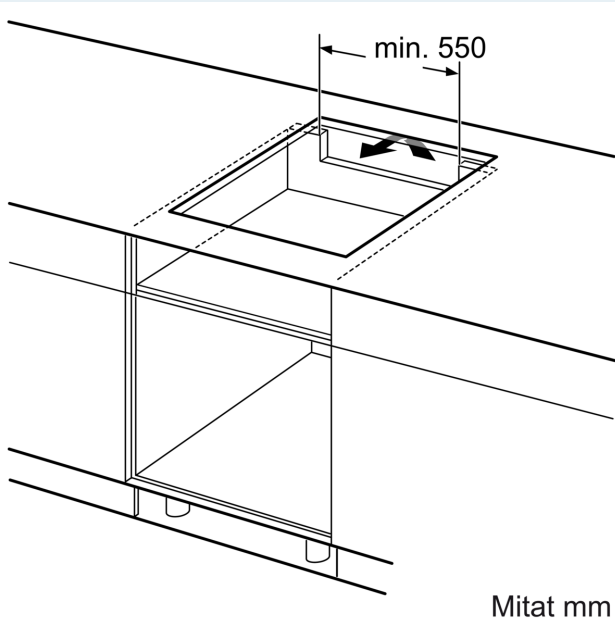
iQ500, Induktioketttotaso, 80 cm, Musta, kehyksetön ED851HWB1M

Mittäpiirustukset

Mitat mm

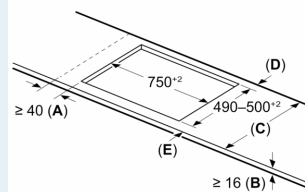


A: Upotettu syvyys



Mitat mm

Mitat mm



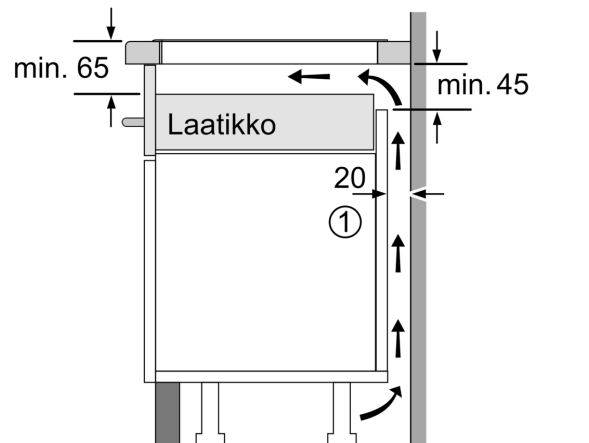
A: Min. etäisyys keittotason aukosta seinään

B: Työtason pinnan ja uunin etuosan yläpuolen välin on oltava 30 mm

Katso uunin tilavaatimukset

Työtason, jolle keittotaso asennetaan, on kestävä noin 60 kg:n paino ja tarvittaessa tulee käyttää sopivia alarakenteita

C	D	E
585-600	50	≥ 35
> 600	≥ 50	≥ 50



① Ilmastointiaukko on jätettävä.

Mitat mm

Mittapiirustukset

