

iQ500, Induktio- liesituulettimella, 80 cm, kehuksetön ED851HQ26M



B



Lisävarusteet

1 x Clean Air Plus vaihtosuodatin

Lisävarusteet

HZ390090 Wokkipannu ja kansi, HZ9E5100 :, HZ9FE280
Paistinpannu Ø 18 / 28 cm, HZ9SE030 :, HZ9SE040 Kattilasarja, 4
osaa, HZ9SE060 Kattilasarja, 6 osaa, HZ9VDKE1 Asennuspakkaus
hormiliitäntä, HZ9VDKR0 Asennuspakkaus syv. min70cm
huoneilm.pal, HZ9VDKR1 Asennuspakkaus syv. min60cm
huoneilm.pal, HZ9VDKR2 :, HZ9VDSB1 Litteä kanava 90°
vaakamutka, HZ9VDSB2 Litteä kanava 90° pystymutka, HZ9VDSB3
Litteä kanava 90° pystymutka, HZ9VDSB4 Litteä kanava 90°
pystymutka, min.60 cm, HZ9VDSIO Yhdyskpl litteän&pyöreän
kanav.väl.150mm, HZ9VDSI1 Yhdyskpl, litteä&pyöreä 90°mutka,
HZ9VDSM1 Suora kanava DN150-50cm, HZ9VDSM2 Litteä kanava
DN150-100cm, HZ9VDS51 Litteä yhdyskappale, HZ9VDS52 Joustava
liitäntäyhde DN150 litteä, HZ9VEDU0 Akustiikkasuodatin,
HZ9VRCR1 cleanAir Plus -suodatin, HZ9VRPD1 Sokkelidiffuseri

Tyylikäs induktiotaso, jossa on täydellisesti upotettu
liesituuletin.

- ✓ combiZone – yhdistä kaksi induktioaluetta suuren astian käyttöön.
- ✓ touchSlider: voit säätää tehotasoa yhdellä sormen kosketuksella.
- ✓ inductionAir Plus takaa minimaalisen äänitason tehotasosta tinkimättä.
- ✓ Helppo puhtaanapito – liesituulettimen puhdistaminen on todella vaivatonta.
- ✓ Home Connect: integroi keittotasosi älykkääseen keittiöön.

Tuotekuvaus

Tekniset tiedot

Tuotteen nimi/tuoteperhe: keraaminen
keittoalue
Asennustapa: Kalusteeseen
sijoitettava
Lämmönlähde: Sähkö
Tarvittava asennustila (K x L x S): 223 x 750-750 x 490-490 mm
Leveys: 802 mm
Mitat (KxLxS): 223 x 802 x 522 mm
Pakkauksen mitat: 431 x 950 x 672 mm
Nettopaino: 24.9 kg
Bruttopaino: 31.2 kg
Jälkilämmön merkivalo: kyllä
Ohjauspaneelin sijainti: Edessä
Pintamateriaali: lasikeraaminen
Pinnan väri: Musta
Virtajohdon pituus: 110.0 cm
Sealed Burners: Ei
powerBoost: Kaikki keittoalueet
Teho - 2. lämpöelementti: 3.6 kW
Tuuletuksen tehoalueiden lkm: 9-portainen + 2
intensiivitehoa
Poistoilman virtaus: 500 m³/h
Ilmanvirtaus intensiiviteholla, huonetilaan palauttavana: 595.0
m³/h
Ilmanvirtaus, huonetilaan palauttava: 487 m³/h
Poistoilman virtaus, intensiiviteholla: 622 m³/h
Äänitaso: 69 dB(A) re 1 pW
Aktiivihiihtosuodatin: Ei
Jännite: 220-240/380-415 V
Taajuus: 50-60 Hz
Mukana tulevat varusteet: 1 x Clean Air Plus
vaihtosuodatin
Jälkikäynti: 30R_12E min



iQ500, Induktioitaso liesituulettimella, 80 cm, kehuksetön ED851HQ26M

Tuotekuvaus

Keittoalueet

- Kaksi combiZone-keittoaluetta. combiZone toimii joko kahtena tavallisena keittoalueena, tai sen voi laajentaa yhdeksi suureksi keittoalueeksi.
- : voit tarvittaessa käyttää suurempia keittoastioita.
- Keittoalue edessä vasemmalla: 190 mm, 210 mm, 2.5 kW (maksimiteho 3.7 kW)
- Keittoalue takana vasemmalla: 190 mm, 210 mm, 2.5 kW (maksimiteho 3.7 kW)
- Keittoalue takana oikealla: 190 mm, 210 mm, 2.5 kW (maksimiteho 3.7 kW)
- Keittoalue edessä oikealla: 190 mm, 210 mm, 2.5 kW (maksimiteho 3.7 kW)

Käyttömukavuus

- touchSlider- valitse tehotoso kosketuspalkin avulla.
- Suosikki-valitsin: suora pääsy suosikkitoimintoon muunneltavan valitsimen kautta.
- 17 tehotasoa: voit määrittää tehon todella tarkasti (9 päätehotasoa ja 8 ns. välitasoa).
- Lämpimänäpito toiminto valittavissa Suosikki-valitsimen tai Home Connect -sovelluksen kautta (saatavilla Q4/2024 ohjelmistopäivityksen yhteydessä): pitää ruoan lämpimänä etukäteen asetetulla matalalla teholla.
- Ajastin: kytkee keittoalueen pois päältä halutun ajan kuluttua.
- munakello: äänimerkki halutun ajan kuluttua
- Äänimerkin äänitaso muokattavissa oman tarpeen mukaan.

Ajansäästö & tehokkuus

- powerBoost-toiminto kaikilla induktiokeittoalueilla
- : kiehauta vesi nopeammin! Toiminto käyttää 50% enemmän energiaa kuin korkein perustaso.
- panBoost-toiminto saatavilla Suosikki-valitsimen tai Home Connect -sovelluksen kautta (saatavilla Q4/2024 ohjelmistopäivityksen jälkeen): kuumenna nopeammin kuin normaalilla täyseholla suojellen kuitenkin keittoastian pinnoitetta.
- quickStart-toiminto: käynnistettäessä taso valitsee automaattisesti keittoalueen, jossa on kattila.
- reStart-toiminto: keittotasoa palauttaa ennen virran katkaisemista aktiivisena olleet lämpötilavalinnat

Ruoanvalmistuksen avuksi

- fryingSensor Pro: Esiasennetut paistolämpötilat kattavat lämpötilat 70 - 220 astetta. Lämpötilaa säädetään jatkuvasti sensorin avulla, mikä takaa että paistoastian lämpötila pysyy tasaisena.
- Ruoanvalmistusavustaja: löydät helposti oikean valmistuslämpötilan ruokalajille Home Connect -sovelluksessa.

Wifi ja Home Connect

- Wifi-yhteys ja Home Connect -sovellus mahdollistavat kodinkoneen etäohjauksen älypuhelimella tai tablettitietokoneella.: tarkista onko keittotasoa jäänyt päälle tai löydä reseptejä ja lisätoimintoja Home Connect -sovelluksesta.

- Smart Home -käynnistys Suosikki-valitsimella (saatavilla, kun laite liitettyä Home Connect -sovellukseen): avaa älytoimintojen maailma suoraan keittotasoltasi (yhdistettynä yhteistyökumppanimme palveluun).
- Ohjelmistopäivitykset saatavilla Home Connect -sovelluksen kautta.

Design

- U-facettiDesign

Turvallisuus

- Jälkilämmönsoitin: osoittaa mitkä keittoalueet ovat vielä kuumia tai lämpimiä käytön jälkeen.
- Lapsilukko toiminnoille: estää keittotason käynnistyksen vahingossa.
- Päävirtakytkin: kytke kaikki keittoalueet pois päältä yhdellä valitsimella.
- turvakatkaisu: turvallisuuden takia kuumennus kytkeytyy automaattisesti pois tietyntä etukäteen määritellyn ajan jälkeen.

Asennus

- Tuotteen mitat (KxLxS mm): 223 x 802 x 522
- Asennusmitat (KxLxS mm) : 223 x 750 x (490 - 490)
- Minimi työtason paksuus: 16 mm
- Kytkenäteho: 7400 W
- powerManagement-toiminto: voit rajoittaa tarvittaessa lieden maksimitehoa, jos keittiösi sähköliitännöissä ja sulakkeissa ei ole riittävästi kapasiteettia.
- Sähköjohto: 1.1 m, sähköjohto mukana pakkauksessa

Lisätarvikkeet

- Mukana pakkauksessa: cleanAir Plus -suodattimet (4 kpl), teleskooppisovitin asennukseen ilman hormiputkea
- Voidaan asentaa 60 cm leveään kaappirunkoon.

Integroitu tuuletinjärjestelmä

- Induktiokeittotasoa tehokkaalla, täysin integroidulla tuuletinjärjestelmällä.
- Laite soveltuu sekä hormi- että huoneilmaan palauttavaan asennukseen. Valittavissa erilliset laiteohjelmistot asennustavasta riippuen. Keittotason mukana toimitetaan asennustarvikkeet huoneilmaan palauttavaan perusasennukseen ilman ilmaputkia: neljä cleanAir Plus-suodatinta sekä teleskooppiasennuselementti. Lisävarusteet muita asennusvaihtoehtoja varten löydät mm. asennusohjeista.
- Lasikeraamiseen pintaan tyylikkäästi täysin huullettu tuuletin mahdollistaa kattiloiden vapaan siirtelyn liesitasolla.
- Tuuletin käynnistyy automaattisesti, kun keittoaluetta käytetään.
- Automaattinen viive virrankatkaisussa ruoanvalmistuksen jälkeen: erityisen hiljainen tuuletustaso, jonka kesto on 12 minuuttia, jos laite on liitetty hormiin ja 30 minuuttia, jos keittotasoa on huoneilmaan palauttava. Jälkikäynnin voi katkaista manuaalisesti.
- Tehokas ja hiljainen puhallin, joka hyödyntää energiatehokas hiiliharjatonta tekniikkaa. Tehokas ilmanvaihto hiljaisella äänitasolla. Mileilyttävä äänitaajuus psykoakustisesti ja aerodynaamisesti optimoidun sisätilan ansiosta. Suunniteltu säilyttämään

Tuotekuvaus

ilmanvaihtotoeho myös pidemmällä ja monimutkaisemmillä kanavaratkaisuilla.

- Helposti irrotettava ja helposti puhdistettava rasvasuodatin ja nesteeneräysyksikkö:
- Nesteeneräysyksikön irrottaminen on helppoa lasikeramiikkakavan ansiosta.
- Tyylikkäästi integroidut, laaja-alaiset teräksiset rasvasuodattimet, joissa on 12 kerrosta suodatinpintaa. Rasvasuodatusteho on 94 %.
- Kaikki osat ovat helposti puhdistettavia ja kuumuuden kestäviä, kestävät pesun astianpesukoneessa.
- Keittotasoon integroitu 200 ml nesteeneräysastia kerää tehokkaasta esimerkiksi vahingossa ylikiehuvan nesteen.
- Lisäturvaa tuo suurempi nesteeneräysastia (700 ml), joka kerää vahingossa liedelle kaatuneen nesteen turvallisesti. Astia sijaitsee tason alla, se on helppo irrottaa ja pestä tarvittaessa astianpesukoneessa.
- Nesteeneräysastioiden yhteenlaskettu tilavuus 900ml (200ml + 700ml).
- Vesitiivis tuuletinjärjestelmä.
- Ilmanvaihtojärjestelmän suorituskyky:
- Ilmanvaihtotoeho hormiin liitettynä (EN 61591 mukaisesti): min. normaaliteholla 154 m³/h, max. normaaliteholla 500 m³/h, max. Boost-/intensiiviteholla 622 m³/h.
- Ilmanvaihtotoeho huoneilmaan palauttavana (EN 61591 mukaisesti): min. normaaliteholla 117 m³/h, max. normaaliteholla 487 m³/h, max. Boost-/intensiiviteholla 595 m³/h.
- Äänitaso hormiin liitettynä (Äänitaso EN 60704-3): min. normaaliasetuksella 42 dB re 1 pW, max. normaaliasetuksella 69 dB re 1 pW, max. Boost-/intensiiviteholla 74 dB re 1 pW.
- Äänitaso huoneilmaan palauttavana (Äänitaso EN 60704-3.): min. normaaliteholla 41 dB re 1 pW, max. normaaliteholla 68 dB re 1 pW, max. Boost-/intensiiviteholla 72 dB re 1 pW.
- Rasvasuodatuksen tehokkuusluokka (EN 61591 mukaisesti) 94 %.
- Energiankulutus ja energiatehokkuus (EU No 65/2014 mukaisesti):
- EU energialuokitus: B (asteikolla A+++ - D).
- - Virtausdynaaminen tehokkuus: A .
- - Rasvasuodatuksen erotusasteen luokitus: B .
- Äänitaso min. standardiasetuksella & maks. standardiasetuksella: 42 dB & 69 dB .
- Huoneilmaan palauttavassa kiertoilmakäytössä tarvitaan 2 x 2 tuulettimeen integroitavaa, tehokasta cleanAir Plus -hajusuodatinta.
- Optimoitu hajunpoistotoeho erityisesti ns. vaikeiden hajujen, joilla on monimutkaisen molekyyli rakenne, poistoon. Esim. kalan haju.
- Laajan suodatuspinta-alan ansiosta tehokas hajunpoistotoeho.
- Suodattimissa anti-pollen - siitepölyä ehkäisevä toiminto. Suodatin pidättää erittäin suuren määrän ilmassa olevaa siitepölyä ja deaktivoi suodattimen pidättämät allergeenit.
- Suodattimien käyttöikä n. 360 tuntia (ei-regeneroitava).
- Hiljaiset suodattimet, joissa optimoitu psykoakustiikka.
- Suodattimet ovat helposti saavutettavissa ja irrotettavissa yläpuolelta.
- cleanAir-vaihtosuodattimien tuotekoodi HZ9VRCR1.
- Hormiasennus: laitteeseen integroidut huipputehokkaat matalan äänitason suodattimet (2 x 2 kpl) vähentävät laitteen tuottamaa äänitasoa ja parantavat psykoakustiikkaa.

Suunnittelu ja asennus

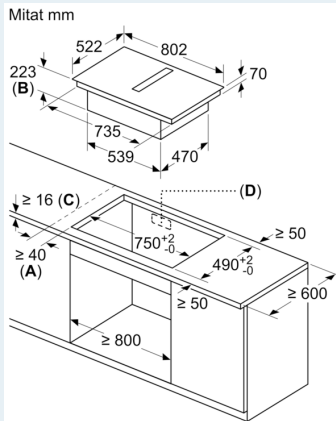
- Laite soveltuu sekä hormi- että huoneilmaan palauttavaan asennukseen. Neljä asennustapaa: huoneilmaan palauttavana täysin

ilman kanavaa, osittain kanavoituna ja kokonaan kanavoituna, sekä hormiin liitettynä. Keittotason mukana toimitetaan asennustarvikkeet huoneilmaan palauttavaan perusasennukseen ilman ilmakanaavia: neljä cleanAir-suodatinta sekä teleskooppiasennuselementti. Mukana tulevat lisävarusteet mahdollistavat helpon ja nopean asennuksen, kun työtason syvyys on ≥ 60 cm. Muun tyyppiseen asennukseen suositellaan asennuspakkauksia:

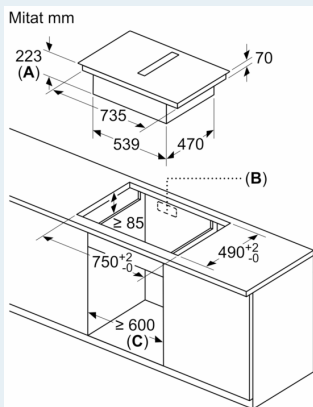
- Starttipakkaukset asennukseen: HZ9VDKE1 (aloituspakkaus hormiliitintä), HZ9VDKR1 (aloituspakkaus huoneilmaan palauttava syv. 60 cm) ja HZ9VDKR0 (aloituspakkaus huoneilmaan palauttava syv. 70 cm)
- HZ9VDKE1 aloituspakkaus soveltuu hormiliitintään, kun työtason syvyys vähintään 60 cm.
- Asennus hormiin tai minkä tahansa muun yksilöllisen asennustavan toteuttaminen huoneilmaan palauttavana onnistuu monipuolisten lisätarvikkeiden avulla.
- ASENNUKKEJÄ:
- Voidaan asentaa keittiösaarekkeeseen tai seinänviereiseen kaapistoon.
- Tuote ja sen lisävarusteet täyttävät neulaliiekkitestin (IEC 60695-11-5:n mukaan) ja rakennusmateriaaliluokan B1/B2 (DIN 4102-1:n mukaan) vaatimukset.
- Maksimi upotussyvyys 223 mm työtason pinnasta.
- Laitteeseen tulee olla pääsy alapuolelta, esim. nesteeneräysastian tyhjennystä varten.
- Liesitason alle ei tarvita valepohjaa. Työtasokalusteen laatikoiden ja/tai hyllyjen tulee olla irrotettavia. Kalusteen takapaneeli voidaan säilyttää - tarvitaan vain aukko ilmanpoistoaukkoa varten. Tarkista paikka ja koko asennusohjeesta.
- Asennus huoneilmaan palauttava ilman hormiputkea vaatii minimissään 25mm pystyaukon kalusteeseen laitteen taakse. Suositeltu, ihanteellisen suorituskyvyn takaava ilma-aukko on 50mm.
- Työtason minipaksuus 16 mm , kun käytetään standardiasennustapaa (huullos- tai pinta-asennus). Asennus ohuempaan työtasoon on mahdollista varaosan 626792 avulla.
- Laitteen paino on 26 kg, joten työtason kantokyky ja vakaus on tärkeä huomioida etenkin erittäin ohuiden työtasojen tapauksessa. Tarkista työtason valmistajalta rakenteelliset tiedot.
- Kun laite asennetaan huoneilmaan palauttavaksi osittain kanavoituna tai täysin ilman kanavaa huomioi ≥ 400 cm² poistovirtausaukko sokkelialueella. Aukko voidaan toteuttaa ulostuloritiilillä, lamelliritiilillä tai lyhennetyillä sokkelilla riippuen keittiökaluvalmistajan valikoimasta.
- Laitteen takapuolella olevaan ilman ulostuloaukkoon sopii suoraan litteä uros-kanavaelementti (DN 150).
- Paineenromahduksen kestävä puhallin mahdollistaa pidemmän ja monimutkaisemman ilmanpoistokanavan, jopa 8 metriin asti kolmella 90°:n mutkalla, säilyttäen riittävän suorituskyvyn.
- Jos samassa tilassa, johon asennetaan liesituuletin hormitetulla ilmanpoistolla on takka, laitteen virtajohtoon on asennettava sopiva turvakytin. Tätä ei tarvita kokoonpanossa, jossa liesituuletin on huoneilmaan palauttava.
- Kun laite asennetaan hormitetun ilmanpoistojärjestelmään on asennettava yksisuuntainen läppä (tai vastavirtalukko), jonka maksimi avautumispaine on 65Pa.

iQ500, Induktio- liesituulettimella, 80 cm, kehuksetön ED851HQ26M

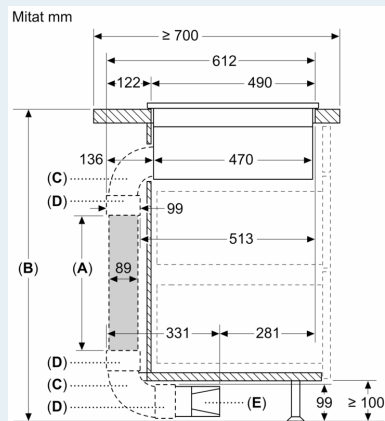
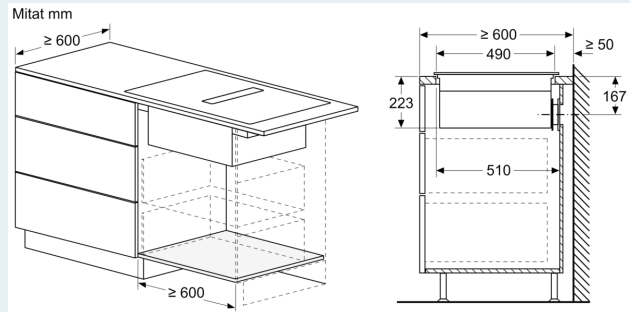
Mittapiirustukset



- A:** Minimietäisyys asennusaukosta seinään
B: Upotussyvyys
C: Työtason, johon keittotaso asennetaan, pitää kestää n. 60 kg:n paino, tarvittaessa tarkoitukseen sopivien alapuolisten tukirakenteiden avulla.
D: Takaseinään pitää tehdä asennusaukko johtoja varten. Tarkka koko ja sijainti löytyvät yksityiskohtaisista piirroksista.



- A:** Upotussyvyys
B: Takapaneelissa putkille tarvittava asennusaukko. Tarkka koko ja paikka saadaan omasta piirroksista.
C: Kaikki leveysluokan 80 cm mallit voidaan asentaa 60 cm leveisiin kalusteisiin sivupaneeleita säätämällä.



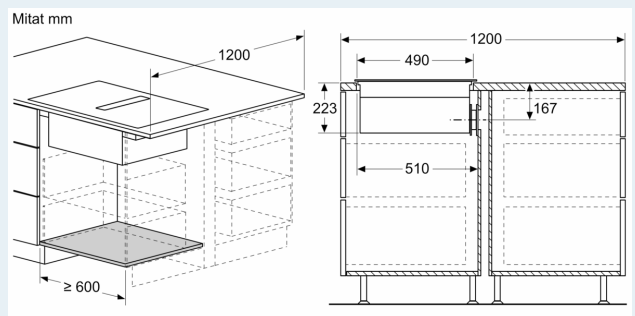
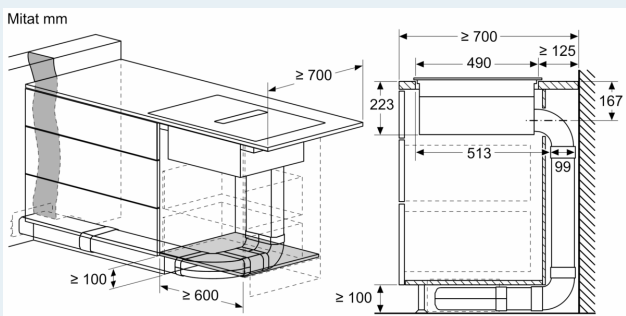
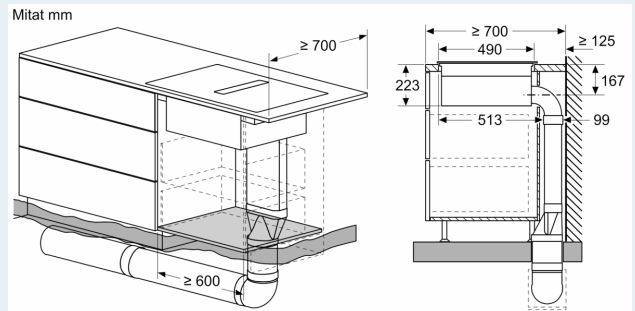
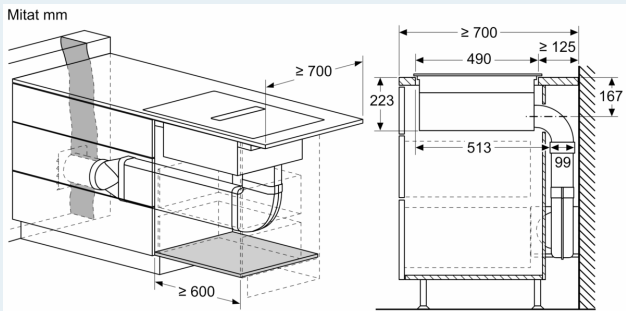
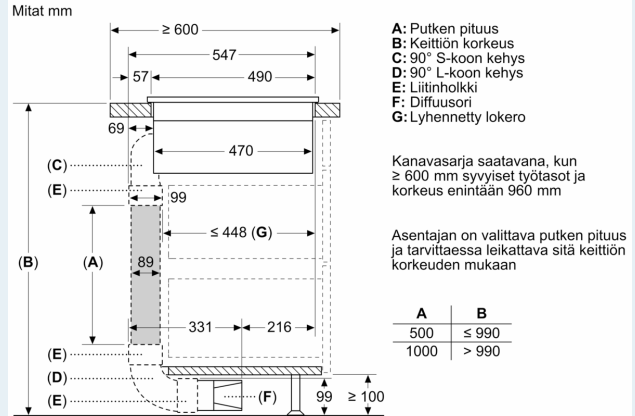
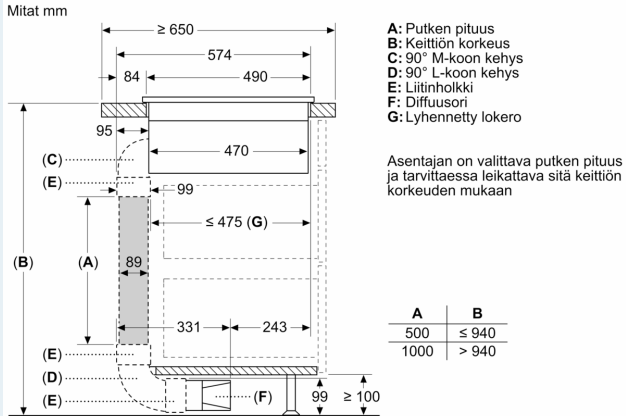
- A:** Putken pituus
B: Keittökorkeus
C: 90° L-koon kehys
D: Liitinholkki
E: Diffuusori

Kanavasarja saatavana, kun
 ≥ 700 mm syvyiset työtasot ja
 korkeus enintään 960 mm

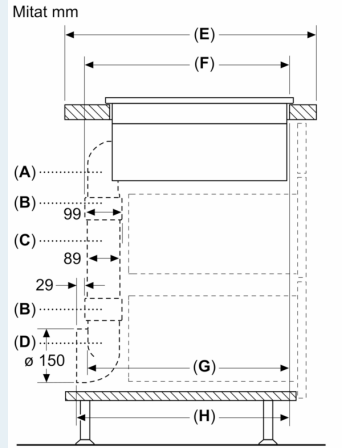
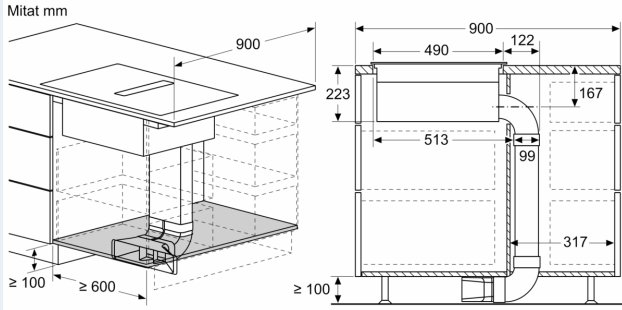
Asentajan on valittava putken pituus
 ja tarvittaessa leikattava sitä keittö-
 korkeuden mukaan

A	B
500	≤ 960
1000	> 960

Mittapiirustukset

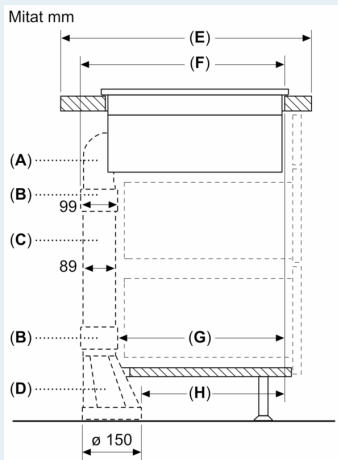


Mittapiirustukset



A	E	F	G	H
S-koko	≥ 600	547	545	579
M-koko	≥ 650	574	569	603
L-koko	≥ 700	612	609	643

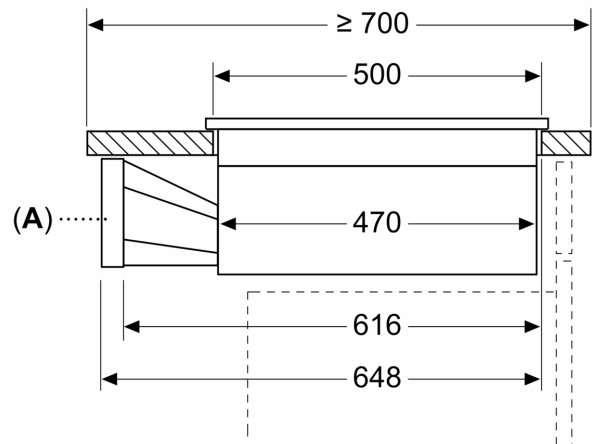
A: 90° kehys
 B: Liitinholkki
 C: Suora putki
 D: 90° Adapteri, pyöreä ja litteä



A	E	F	G	H
S-koko	≥ 600	547	451	389
M-koko	≥ 650	574	475	413
L-koko	≥ 700	612	515	453

A: 90° kehys
 B: Liitinholkki
 C: Suora putki
 D: Suora adapteri, pyöreä ja litteä

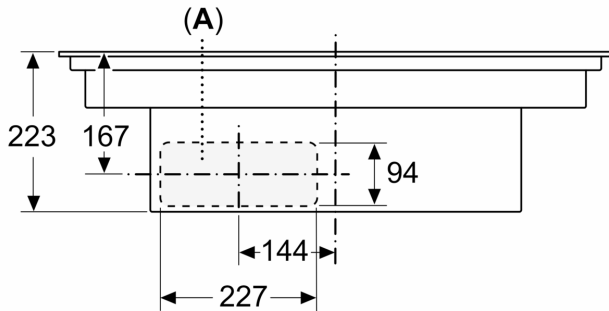
Mitat mm



A: Adapteri, pyöreä ja litteä

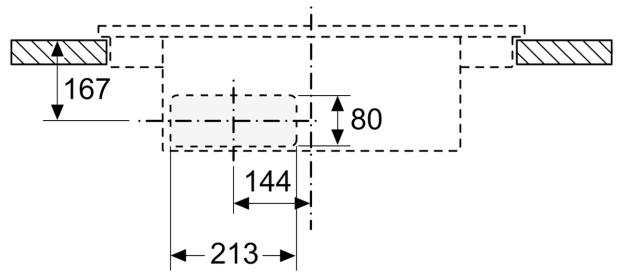
Mittapiirustukset

Mitat mm
Näkymä edestä

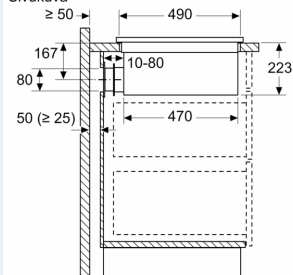


A: Liitetty suoraan takasivuun

Mitat mm
Näkymä edestä - kalusteaukko kiertoilmaa varten ilman hormia



Mitat mm
Sivukuva



Asennettaessa suoraan eristämättömiä ulkoseiniä vasten ($\mu \geq 0,5 \text{ W/m}^2 \text{ } ^\circ\text{C}$), suosittelemme käyttämään osittain tai täysin suljettuja kiertoja.

Mitat mm
Näkymä edestä

