

iQ500, Induktio- liesituulettimella, 80 cm, kehuksetön ED811FQ15E



Lisävarusteet

1 x Clean Air Plus vaihtosuodatin

Lisävarusteet

HZ32WA00 :, HZ390090 Wokkipannu ja kansi, HZ390230 Paistinpannu paistosensorille, Ø 21 cm, HZ9ES100 :, HZ9FE280 Paistinpannu Ø 18 / 28 cm, HZ9SE030 :, HZ9SE040 Kattilasarja, 4 osaa, HZ9SE060 Kattilasarja, 6 osaa, HZ9VDKE1 Asennuspakkaus hormiliitäntä, HZ9VDKR0 Asennuspakkaus syv. min70cm huoneilm.pal, HZ9VDKR1 Asennuspakkaus syv. min60cm huoneilm.pal, HZ9VDKR2 :, HZ9VDSB1 Litteä kanava 90° vaakamutka, HZ9VDSB2 Litteä kanava 90° pystymutka, HZ9VDSB3 Litteä kanava 90° pystymutka, HZ9VDSB4 Litteä kanava 90° pystymutka, min.60 cm, HZ9VDSI0 Yhdyskpl litteä&pyöreä kanav.väl.150mm, HZ9VDSI1 Yhdyskpl, litteä&pyöreä 90°mutka, HZ9VDSM1 Suora kanava DN150-50cm, HZ9VDSM2 Litteä kanava DN150-100cm, HZ9VDSS1 Litteä yhdyskappale, HZ9VDSS2 Joustava liitäntäyhde DN150 litteä, HZ9VEDU0 Akustiikkasuodatin, HZ9VRCR0 cleanAir-suodatin, HZ9VRCR1 cleanAir Plus -suodatin, HZ9VRPD1 Sokkelidiffuuseri

Tyylikäs induktiotaso, jossa on täydellisesti upotettu liesituuletin.

- ✓ combiZone – yhdistä kaksi induktioaluetta suuren astian käyttöön.
- ✓ touchSlider-ohjauksella säädetään lämpötilaa koskettamalla suoraan haluttua tehoa tai liu'uttamalla sormea asteikolla.
- ✓ Kätevää ruoanvalmistusta ennalta säädettyjen tehojen ansiosta: käytä etummaista keittoaluetta ruoan valmistamiseen, takimmaista ruoan hauduttamiseen ja lämpimänäpitoon – powerMove.
- ✓ powerBoost – voimistaa induktioalueen tehoa jopa 50 %.
- ✓ Ajastimen virrankatkaisutoiminnon ansiosta virta sammuu turvallisesti valitun keittoajan päätyttyä.

Tuotekuvaus

Tekniset tiedot

Tuotteen nimi/tuoteperhe: keraaminen keittoalue
 Asennustapa: Kalusteeseen sijoitettava
 Lämmönlähde: Sähkö
 Tarvittava asennustila (K x L x S): 223 x 750-750 x 490-490 mm
 Leveys: 802 mm
 Mitat (KxLxS): 223 x 802 x 522 mm
 Pakkauksen mitat: 430 x 940 x 660 mm
 Nettopaino: 24.6 kg
 Bruttopaino: 31.0 kg
 Jälkilämmön merkkivalo: kyllä
 Ohjauspaneelin sijainti: Edessä
 Pintamateriaali: lasikeraaminen
 Pinnan väri: Musta
 Virtajohdon pituus: 110.0 cm
 Sealed Burners: Ei
 powerBoost: Kaikki keittoalueet
 Teho - 2. lämpöelementti: 3.6 kW
 Tuuletuksen tehoalueiden lkm: 9-portainen + 2 intensiivitehoa
 Poistoilman virtaus: 500 m³/h
 Ilmanvirtaus intensiiviteholla, huonetilaan palauttavana: 595.0 m³/h
 Ilmanvirtaus, huonetilaan palauttava: 487 m³/h
 Poistoilman virtaus, intensiiviteholla: 622 m³/h
 Äänitaso: 69 dB(A) re 1 pW
 Aktiivihiiisuodatin: Ei
 Kiertoilma: Hormiin liitettävä / Huoneilmaan palauttava (lisätarvike saatavilla erikseen)
 Jännite: 220-240/380-415 V
 Taajuus: 50; 60 Hz
 Mukana tulevat varusteet: 1 x Clean Air Plus vaihtosuodatin
 Jälkikäynti: 30R_12E min



iQ500, Induktiotaso liesituulettimella, 80 cm, kehuksetön ED811FQ15E

Tuotekuvaus

- Lasikeraamiseen pintaan tyylikkäästi täysin huullettu tuuletin mahdollistaa kattiloiden vapaan siirtelyn liesitasolla.

Integroitu tuuletinjärjestelmä

- Laite soveltuu sekä hormi- että huoneilmaan palauttavaan asenukseen. Asennustapoja on neljä: huoneilmaan palauttava täysin ilman kanavaa, osittain kanavoituna ja kokonaan kanavoituna, sekä hormiin liitettynä. Keittotason mukana toimitetaan asennustarvikkeet huoneilmaan palauttavaan perusasennukseen: neljä cleanAir-suodatinta sekä teleskooppinen liitoskappale. Nämä mukana tulevat lisävarusteet mahdollistavat helpon ja nopean asennuksen, kun työtason syvyys on ≥ 60 cm.
- Muun tyyppiseen asennukseen suositellaan asennuspakkauksia: HZ9VDKE1 (aloituspakkaus hormiliitäntä), HZ9VDKR1 (aloituspakkaus huoneilmaan palauttava, kun työtason syv. 60 cm) tai HZ9VDKR0 (aloituspakkaus huoneilmaan palauttava, kun työtason syv. 70 cm).
- Tuuletin käynnistyy automaattisesti, kun keittoaluetta käytetään.
- Automaattinen viive virrankatkaisussa ruoanvalmistuksen jälkeen: erityisen hiljainen tuuletustaso, jonka kesto on 12 minuuttia, jos laite on liitetty hormiin ja 30 minuuttia, jos keittotaso on huoneilmaan palauttava. Jälkikäynnin voi katkaista manuaalisesti.
- Tyylikkäästi integroidut, laaja-alaiset teräksiset rasvasuodattimet, joissa on 12 kerrosta suodatinpintaa. Rasvasuodatusteho on 94 %.
- Hormiasennus: laitteeseen integroidut huipputehokkaat matalan äänitason suodattimet (2 x 2 kpl) vähentävät laitteen tuottamaa äänitasoa ja parantavat psykoakustiikkaa.
- Kaikki osat ovat helposti puhdistettavia ja kuumuuden kestäviä, kestävät pesun astianpesukoneessa.
- Äänitaso min. standardiasetuksella & maks. standardiasetuksella: 42 dB & 69 dB .
- Optimoitu hajunpoistoteho erityisesti ns. vaikeiden hajujen, joilla on monimutkaisen molekyyli rakenne, poistoon. Esim. kalan haju.
- Hiljaiset suodattimet, joissa optimoitu psykoakustiikka.
- EU energialuokitus: B (asteikolla A+++ - D).
- Keittotasoon integroitu 200 ml nesteeneräysastia kerää tehokkaasta esimerkiksi vahingossa ylikiehuvan nesteen.
- Nesteeneräysastioiden yhteenlaskettu tilavuus 900ml (200ml + 700ml).
- Vesitiivis tuuletinjärjestelmä.

Suunnittelu ja asennus

- Voidaan asentaa keittiösaarekkeeseen tai seinänviereiseen kaapistoon.
- Laite soveltuu sekä hormi- että huoneilmaan palauttavaan asenukseen. Keittotason mukana toimitetaan asennustarvikkeet huoneilmaan palauttavaan perusasennukseen ilman ilmanavia: neljä cleanAir-suodatinta sekä teleskooppiasennuselementti. Nämä mukana tulevat lisävarusteet mahdollistavat helpon ja nopean asennuksen, kun työtason syvyys on ≥ 60 cm.
- Muun tyyppiseen asennukseen suositellaan yksi seuraavista asennuspakkauksista: - HZ9VDKE1 (aloituspakkaus hormiliitäntä), - HZ9VDKR1 (aloituspakkaus huoneilmaan palauttava syv. 60 cm) - HZ9VDKR0 (aloituspakkaus huoneilmaan palauttava syv. 70 cm).

Muita asennustarvikkeita on saatavana tarpeen mukaan lisätarvikkeena.

- Laitteeseen tulee olla pääsy alapuolelta, esim. nesteeneräysastian tyhjennystä varten.
- Leveys 80 cm: tilaa 4 kattilalle tai paistinpannulle.

Keittoalueet

- Kaksi combiZone-keittoaluetta. combiZone toimii joko kahtena tavallisena keittoalueena, tai sen voi laajentaa yhdeksi suureksi keittoalueeksi.
- : voit tarvittaessa käyttää suurempia keittoastioita.
- Keittoalue edessä vasemmalla: 190 mm, 210 mm, 2.2 kW (maksimiteho 3.7 kW)
- Keittoalue takana vasemmalla: 190 mm, 210 mm, 2.2 kW (maksimiteho 3.7 kW)
- Keittoalue takana oikealla: 190 mm, 210 mm, 2.2 kW (maksimiteho 3.7 kW)
- Keittoalue edessä oikealla: 190 mm, 210 mm, 2.2 kW (maksimiteho 3.7 kW)

Käyttömukavuus

- touchSlider-ohjaus: nopea ja helppo tehonvalinta joko liu'uttamalla sormea asteikolla tai koskettamalla suoraan haluttua tehoa: valitse tehotaso kosketuspalkin avulla.
- 17 tehotasoa: voit määrittää tehon todella tarkasti (9 päätehotasoa ja 8 ns. välitasoa).
- Ajastin, joka kytkee keittoalueen pois toiminnasta säädetyn ajan kuluttua
- Hälytys
- : hälytysääni asetetun ajan kuluttua, virta ei kytkeydy pois (esim. pasta).

Ajansäästö & tehokkuus

- powerBoost-toiminto kaikilla induktiokeittoalueilla
- : kiehua vesi nopeammin! Toiminto käyttää 50% enemmän energiaa kuin korkein perustaso.
- powerMove-toiminto, jossa kattilan siirtäminen riittää aktivoimaan keittotason eri lämpötila-alueet. Ei erillistä lämpötilanvalintaa.: lisää ja vähennä tehoa siirtämällä kattilaa eteen- ja taaksepäin keittotasolla.
- quickStart-toiminto: käynnistettäessä taso valitsee automaattisesti keittoalueen, jossa on kattila.
- reStart-toiminto: keittotaso palauttaa ennen virran katkaisemista aktiivisena olleet lämpötilavalinnat

Design

- kehuksetön

Turvallisuus

- Jälkilämmönosoitin: osoittaa mitkä keittoalueet ovat vielä kuumia tai lämpimiä käytön jälkeen.
- Lapsilukko toiminnoille: estää keittotason käynnistyksen vahingossa.
- controlPanel Pause -taukopainike lukitsee toiminnot 35 sekunnin ajaksi ja taso on helppo puhdistaa: toiminto lukitsee keittotason

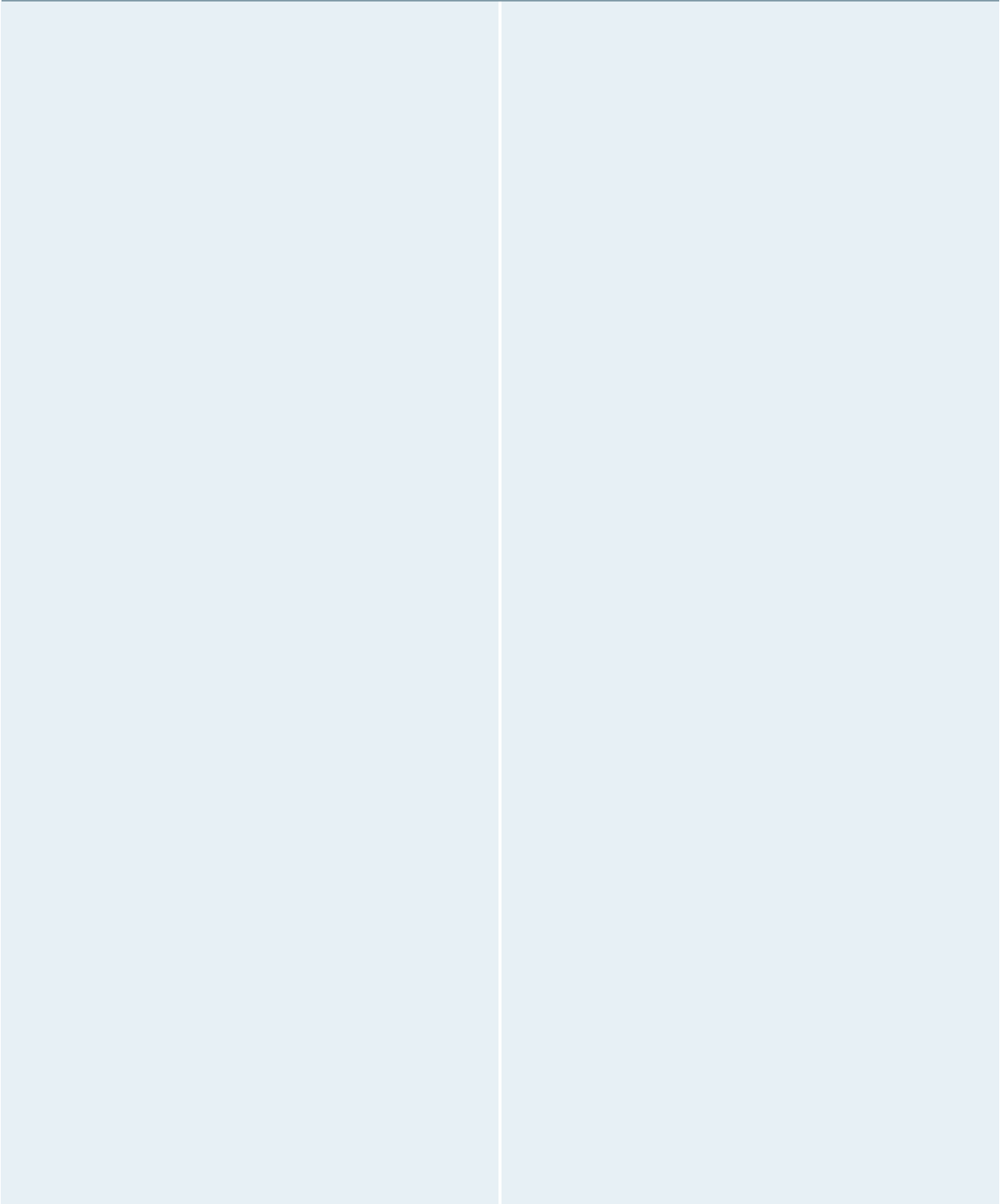
Tuotekuvaus

valitsimet 30 sekunniksi.

- Päävirtakytkin: kytke kaikki keittoalueet pois päältä yhdellä valitsimella.
- turvakatkaisu: turvallisuuden takia kuumennus kytkeytyy automaattisesti pois tietyn etukäteen määritellyn ajan jälkeen.
- Energiankulutuksen näyttö: näyttää viimeisimmän ruoanvalmistuskerran energiankulutuksen.

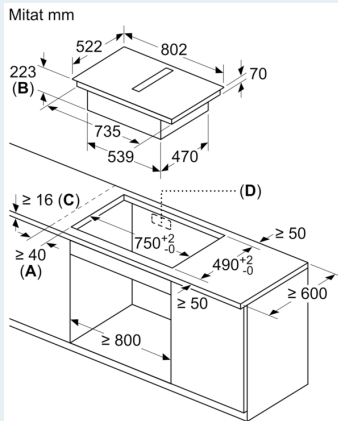
Asennus

- Tuotteen mitat (KxLxS mm): 223 x 802 x 522
- Asennusmitat (KxLxS mm) : 223 x 750 x (490 - 490)
- Minimi työtason paksuus: 16 mm
- KytKentäteho: 7400 W
- powerManagement-toiminto: voit rajoittaa tarvittaessa liedien maksimitehoa, jos keittiösi sähköliitännöissä ja sulakkeissa ei ole riittävästi kapasiteettia.
- Sähköjohto: 1.1 m, sähköjohto mukana pakkauksessa

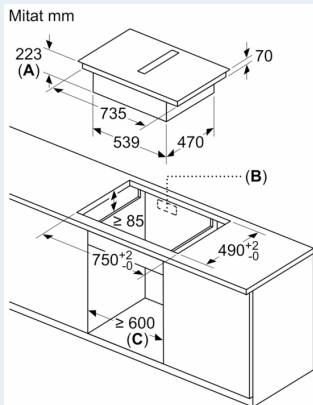


iQ500, Induktio- liesituulettimella, 80 cm, kehuksetön ED811FQ15E

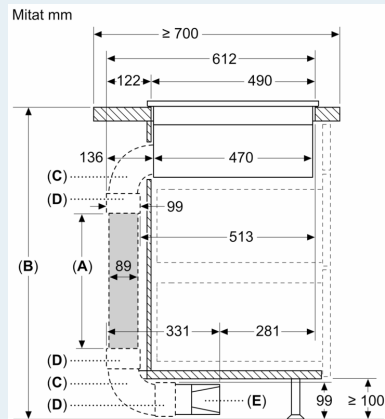
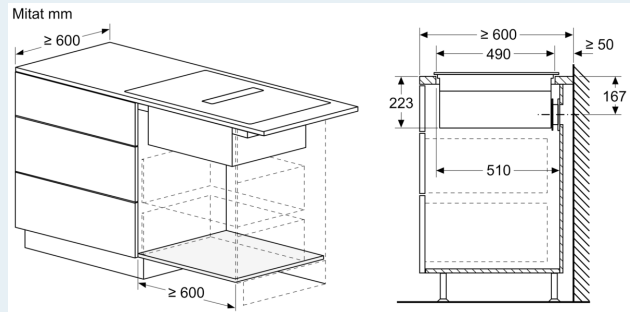
Mittapiirustukset



- A:** Minimietäisyys asennusaukosta seinään
B: Upotussyvyys
C: Työtason, johon keittotaso asennetaan, pitää kestää n. 60 kg:n paino, tarvittaessa tarkoitukseen sopivien alapuolisten tukirakenteiden avulla.
D: Takaseinään pitää tehdä asennusaukko johtoja varten. Tarkka koko ja sijainti löytyvät yksityiskohtaisista piirroksista.



- A:** Upotussyvyys
B: Takapaneelissa putkille tarvittava asennusaukko. Tarkka koko ja paikka saadaan omasta piirroksista.
C: Kaikki leveysluokan 80 cm mallit voidaan asentaa 60 cm leveisiin kalusteisiin sivupaneeleita säätämällä.



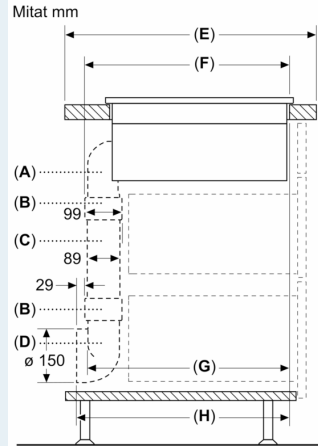
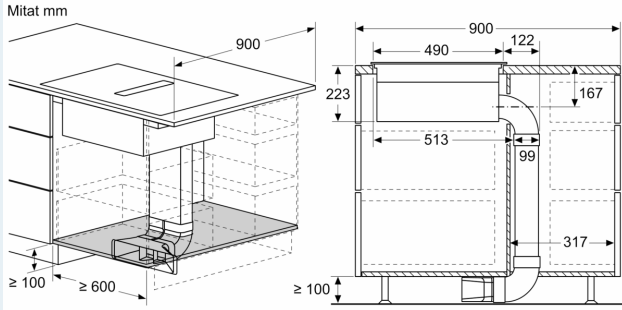
- A:** Putken pituus
B: Keittion korkeus
C: 90° L-koon kehys
D: Liitinholkki
E: Diffusori

Kanavasarja saatavana, kun ≥ 700 mm syvyiset työtasot ja korkeus enintään 960 mm

Asentajan on valittava putken pituus ja tarvittaessa leikattava sitä keittion korkeuden mukaan

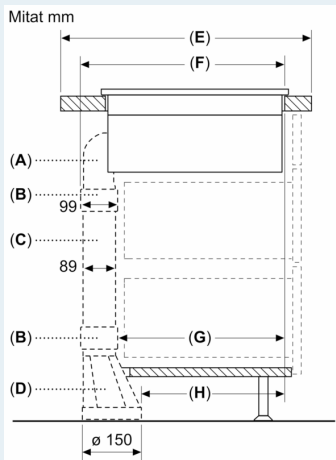
A	B
500	≤ 960
1000	> 960

Mittapiirustukset



A	E	F	G	H
S-koko	≥ 600	547	545	579
M-koko	≥ 650	574	569	603
L-koko	≥ 700	612	609	643

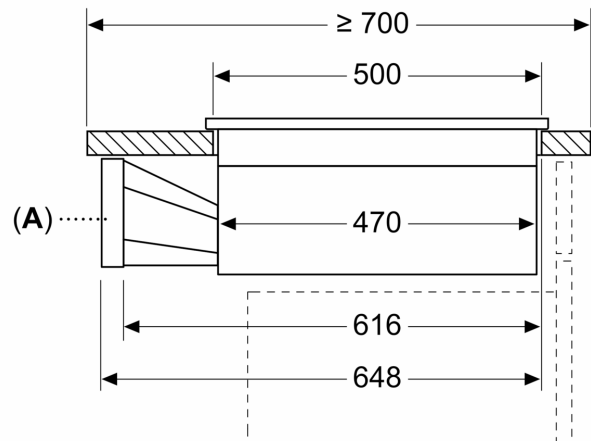
A: 90° kehys
 B: Liitinholkki
 C: Suora putki
 D: 90° Adapteri, pyöreä ja litteä



A	E	F	G	H
S-koko	≥ 600	547	451	389
M-koko	≥ 650	574	475	413
L-koko	≥ 700	612	515	453

A: 90° kehys
 B: Liitinholkki
 C: Suora putki
 D: Suora adapteri, pyöreä ja litteä

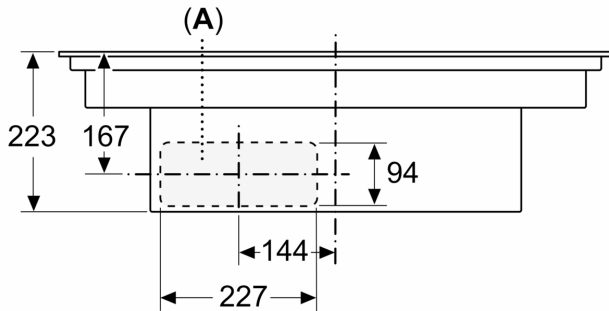
Mitat mm



A: Adapteri, pyöreä ja litteä

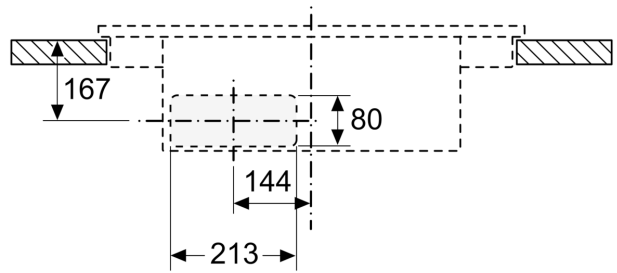
Mittapiirustukset

Mitat mm
Näkymä edestä



A: Liitetty suoraan takasivuun

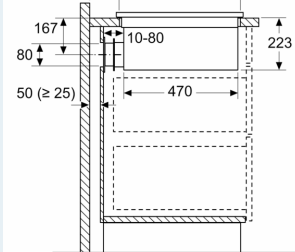
Mitat mm
Näkymä edestä - kalusteaukko kiertoilmaa varten ilman hormia



Mitat mm

Sivukuva

≥ 50



Asennettaessa suoraan eristämättömiä ulkoseiniä vasten ($\mu \geq 0,5 \text{ W/m}^2 \text{ } ^\circ\text{C}$), suosittelemme käyttämään osittain tai täysin suljettuja kiertoja.

Mitat mm
Näkymä edestä

