

## iQ300, Induktioitaso liesituulettimella, 80 cm, kehuksetön ED811BS16E



B



### Lisävarusteet

1 x Clean Air Plus vaihtosuodatin

### Lisävarusteet

HZ32WA00 :, HZ390090 Wokkipannu ja kansi, HZ9ES100 :, HZ9FE280 Paistinpannu Ø 18 / 28 cm, HZ9SE030 :, HZ9SE040 Kattilasarja, 4 osaa, HZ9SE060 Kattilasarja, 6 osaa, HZ9VDKE1 Asennuspakkaus hormiliitäntä, HZ9VDKR0 Asennuspakkaus syv. min70cm huoneilm.pal, HZ9VDKR1 Asennuspakkaus syv. min60cm huoneilm.pal, HZ9VDKR2 :, HZ9VDSB1 Litteä kanava 90° vaakamutka, HZ9VDSB2 Litteä kanava 90° pystymutka, HZ9VDSB3 Litteä kanava 90° pystymutka, HZ9VDSB4 Litteä kanava 90° pystymutka, min.60 cm, HZ9VDSIO Yhdyskpl litteän&pyöreän kanav.väl.150mm, HZ9VDSI1 Yhdyskpl, litteä&pyöreä 90°mutka, HZ9VDSM1 Suora kanava DN150-50cm, HZ9VDSM2 Litteä kanava DN150-100cm, HZ9VDS11 Litteä yhdyskappale, HZ9VDS2 Joustava liitäntäyhde DN150 litteä, HZ9VEDU0 Akustiikkasuodatin, HZ9VRCR1 cleanAir Plus -suodatin, HZ9VRPD1 Sokkelidiffuuseri

Tyylikäs induktioitaso, jossa on täydellisesti upotettu liesituuletin.

- ✓ combiZone mahdollistaa suurten kattiloiden ja paistinpannujen käytön.
- ✓ touchControl-ohjaus – kontrolloi keittotasoa kosketusvalitsimilla.
- ✓ inductionAir Plus takaa minimaalisen äänitason tehotasosta tinkimättä.
- ✓ Helppo puhtaanapito – liesituulettimen puhdistaminen on todella vaivatonta.
- ✓ powerBoost – voimistaa induktioalueen tehoa jopa 50 %.

### Tuotekuvaus

#### Tekniset tiedot

Tuotteen nimi/tuoteperhe: ..... keraaminen keittoalue  
 Asennustapa: ..... Kalusteeseen sijoitettava  
 Lämmönlähde: ..... Sähkö  
 Tarvittava asennustila (K x L x S): ..... 223 x 750-750 x 490-490 mm  
 Leveys: ..... 802 mm  
 Mitat (KxLxS): ..... 223 x 802 x 522 mm  
 Pakkauksen mitat: ..... 430 x 940 x 660 mm  
 Nettopaino: ..... 24.2 kg  
 Bruttopaino: ..... 30.6 kg  
 Jälkilämmön merkivalo: ..... kyllä  
 Ohjauspaneelin sijainti: ..... Edessä  
 Pintamateriaali: ..... lasikeraaminen  
 Pinnan väri: ..... Musta  
 Virtajohdon pituus: ..... 110.0 cm  
 Sealed Burners: ..... Ei  
 powerBoost: ..... Kaikki keittoalueet  
 Teho - 2. lämpöelementti: ..... 3.6 kW  
 Teho - 5. lämpöelementti: ..... 1.8 kW  
 Tuuletuksen tehoalueiden lkm: ..... 3-portainen + intensiiviasetus  
 Poistoilman virtaus: ..... 500 m³/h  
 Ilmanvirtaus intensiiviteholla, huonetilaan palauttavana: ..... 595.0 m³/h  
 Ilmanvirtaus, huonetilaan palauttava: ..... 441 m³/h  
 Poistoilman virtaus, intensiiviteholla: ..... 622 m³/h  
 Äänitaso: ..... 69 dB(A) re 1 pW  
 Aktiivihillisuodatin: ..... Ei  
 Jännite: ..... 220-240/380-415 V  
 Taajuus: ..... 50-60 Hz  
 Mukana tulevat varusteet: ..... 1 x Clean Air Plus vaihtosuodatin  
 Jälkikäynti: ..... 30R\_12E min



## iQ300, Induktioitaso liesituulettimella, 80 cm, kehuksetön ED811BS16E

### Tuotekuvaus

#### Keittoalueet

- combiZone-keittoalue: kaksi keittoaluetta voidaan yhdistää yhdeksi suureksi keittoalueeksi
- : voit tarvittaessa käyttää suurempia keittoastioita.
- Keittoalue edessä vasemmalla: 190 mm, 210 mm, 2.2 kW (maksimiteho 3.7 kW)
- Keittoalue takana vasemmalla: 190 mm, 210 mm, 2.2 kW (maksimiteho 3.7 kW)
- Keittoalue takana oikealla: 180 mm , 1.8 kW (maksimiteho 3.1 kW)
- Keittoalue edessä oikealla: 210 mm, 2.2 kW (maksimiteho 3.7 kW)

#### Käyttömukavuus

- touchControl-tehonalinta +/- valitsimien avulla
- 17 tehotasoa: voit määrittää tehon todella tarkasti (9 päätehotasoa ja 8 ns. välitasoa).
- Ajastin: kytkee keittoalueen pois päältä halutun ajan kuluttua.
- munakello (count-down timer): äänimerkki halutun ajan kuluttua

#### Ajansäästö & tehokkuus

- powerBoost-toiminto kaikilla induktiokeittoalueilla
- : kiehauta vesi nopeammin! Toiminto käyttää 50% enemmän energiaa kuin korkein perustaso.
- quickStart-toiminto: käynnistettäessä taso valitsee automaattisesti keittoalueen, jossa on kattila.
- reStart-toiminto: keittotasoa palauttaa ennen virran katkaisemista aktiivisena olleet lämpötilalavinnat
- quickStop-toiminto: yksi pidempi painallus kytkee keittoalueen pois päältä.

#### Design

- kehuksetön

#### Turvallisuus

- Jälkilämmönoisoin: osoittaa mitkä keittoalueet ovat vielä kuumia tai lämpimiä käytön jälkeen.
- Lapsilukko toiminnoille: estää keittotason käynnistymisen vahingossa.
- Päävirtakytkin: kytkee kaikki keittoalueet pois päältä yhdellä valitsimella.
- turvakatkaisu: turvallisuuden takia kuumennus kytkeytyy automaattisesti pois tietyn etukäteen määritellyn ajan jälkeen.

#### Asennus

- Tuotteen mitat (KxLxS mm): 223 x 802 x 522
- Asennusmitat (KxLxS mm) : 223 x 750 x (490 - 490)
- Minimi työtason paksuus: 16 mm
- Kytkenäteho: 7400 W
- powerManagement-toiminto: voit rajoittaa tarvittaessa liedien maksimitehoa, jos keittiösi sähköliitännöissä ja sulakkeissa ei ole riittävästi kapasiteettia.

#### Lisätarvikkeet

- Mukana pakkauksessa: cleanAir Plus -suodattimet (4 kpl), teleskooppisovitin asennukseen ilman hormiputkea

- Voidaan asentaa 60 cm leveään kaappirunkoon.

#### Integroitu tuuletinjärjestelmä

- Induktiokeittotasoa tehokkaalla, täysin integroidulla tuuletinjärjestelmällä.
- Laite soveltuu sekä hormi- että huoneilmaan palauttavaan asennukseen. Valittavissa erilliset laiteohjelmistot asennustavasta riippuen. Keittotason mukana toimitetaan asennustarvikkeet huoneilmaan palauttavaan perusasennukseen ilman ilmanakana: neljä cleanAir Plus-suodatinta sekä teleskooppiasennuselementti. Lisävarusteet muita asennusvaihtoehtoja varten löydät mm. asennusohjeista.
- Lasikeraamiseen pintaan tyylikkäästi täysin huullettu tuuletin mahdollistaa kattiloiden vapaan siirtelyn liesitasolla.
- Ilmanvaihtojärjestelmä, jossa on 3 elektronisesti ohjattua tehotasoa sekä 1 intensiivinen boost-tehotaso. Intensiiviteho palautuu automaattisesti normaaliteholle. touchControl-tehonalinta +/- valitsimien avulla.
- Tuuletin käynnistyy automaattisesti, kun keittoaluetta käytetään.
- Automaattinen viive virrankatkaisussa ruoanvalmistuksen jälkeen: erityisen hiljainen tuuletustaso, jonka kesto on 12 minuuttia, jos laite on liitetty hormiin ja 30 minuuttia, jos keittotasoa on huoneilmaan palauttava. Jälkikäynnin voi katkaista manuaalisesti.
- - Myös täysin manuaalinen ohjaus: touchControl-tehonalinta +/- valitsimien avulla.
- Tehokas ja hiljainen puhallin, joka hyödyntää energiatehokas hiiliharjatonta tekniikkaa. Tehokas ilmanvaihto hiljaisella äänitasolla. Mielellä äänitaajuus psykoakustisesti ja aerodynaamisesti optimoidun sisätilan ansiosta. Suunniteltu säilyttämään ilmanvaihtoteho myös pidemmällä ja monimutkaisemmillä kanavaratkaisuilla.
- Helposti irrotettava ja helposti puhdistettava rasvasuodatin ja nesteeneräysyksikkö:
- Nesteeneräysyksikön irrottaminen on helppoa lasikeramiikkakahvan ansiosta.
- Tyylikkäästi integroidut, laaja-alaiset teräksiset rasvasuodattimet, joissa on 12 kerrosta suodatinpintaa. Rasvasuodatusteho on 94 %.
- Kaikki osat ovat helposti puhdistettavia ja kuumuuden kestäviä, kestävät pesun astianpesukoneessa.
- Keittotasoon integroitu 200 ml nesteeneräysastia kerää tehokkaasta esimerkiksi vahingossa ylikiehuvan nesteen.
- Lisäturvaa tuo suurempi nesteeneräysastia (700 ml), joka kerää vahingossa liedelle kaatuneen nesteen turvallisesti. Astia sijaitsee tason alla, se on helppo irrottaa ja pestä tarvittaessa astianpesukoneessa.
- Nesteeneräysastioiden yhteenlaskettu tilavuus 900ml (200ml + 700ml).
- Vesitiivis tuuletinjärjestelmä.
- Ilmanvaihtojärjestelmän suorituskyky:
- Ilmanvaihtoteho hormiin liitettynä (EN 61591 mukaisesti): min. normaaliteholla 330 m3/h, max. normaaliteholla 500 m3/h, max. Boost-/intensiiviteholla 622 m3/h.
- Ilmanvaihtoteho huoneilmaan palauttavana (EN 61591 mukaisesti):

## Tuotekuvaus

min. normaaliteholla 252 m<sup>3</sup>/h, max. normaaliteholla 441 m<sup>3</sup>/h, max. Boost-/intensiiviteholla 595 m<sup>3</sup>/h.

- Äänitaso hormiin liitettynä (Äänitaso EN 60704-3): min. normaaliasetuksella 61 dB re 1 pW, max. normaaliasetuksella 69 dB re 1 pW, max. Boost-/intensiiviteholla 74 dB re 1 pW.
- Äänitaso huoneilmaan palauttavana (Äänitaso EN 60704-3. ): min. normaaliteholla 55 dB re 1 pW, max. normaaliteholla 66 dB re 1 pW, max. Boost-/intensiiviteholla 72 dB re 1 pW.
- Rasvansuodatuksen tehokkuusluokka (EN 61591 mukaisesti) 94 %.
- Energiankulutus ja energiatehokkuus (EU No 65/2014 mukaisesti):
- EU energialuokitus: B (asteikolla A+++ - D).
- - Virtausdynaaminen tehokkuus: A .
- - Keskimääräinen energiankulutus: 57 .
- - Rasvansuodatuksen erotusasteen luokitus: B .
- Äänitaso min. standardiasetuksella & maks. standardiasetuksella: 61 dB & 69 dB .
- Huoneilmaan palauttavassa kiertoilmakäytössä tarvitaan 2 x 2 tuulettimeen integroitavaa, tehokasta cleanAir Plus -hajusuodatinta.
- Optimoitu hajunpoistoteho erityisesti ns. vaikeiden hajujen, joilla on monimutkaisen molekyyli rakenne, poistoon. Esim. kalan haju.
- Laajan suodatuspinta-alan ansiosta tehokas hajunpoistoteho.
- Suodattimissa anti-pollen - siitepölyä ehkäisevä toiminto. Suodatin pidättää erittäin suuren määrän ilmassa olevaa siitepölyä ja deaktivoi suodattimen pidättämät allergeenit.
- Suodattimien käyttöikä n. 360 tuntia (ei-regeneroitava).
- Hiljaiset suodattimet, joissa optimoitu psykoakustiikka.
- Suodattimet ovat helposti saavutettavissa ja irrotettavissa yläpuolelta.
- cleanAir-vaihtosuodattimien tuotekoodi HZ9VRCR1.
- Hormiasennus: laitteeseen integroidut huipputehokkaat matalan äänitason suodattimet (2 x 2 kpl) vähentävät laitteen tuottamaa äänitasoa ja parantavat psykoakustiikkaa.

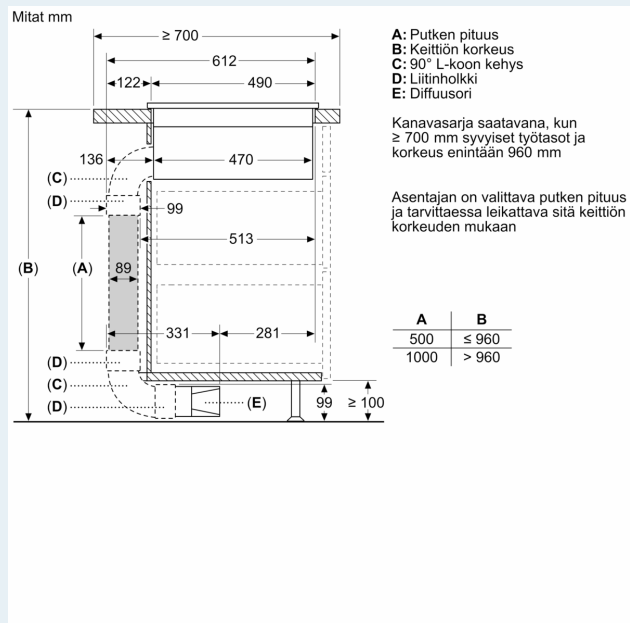
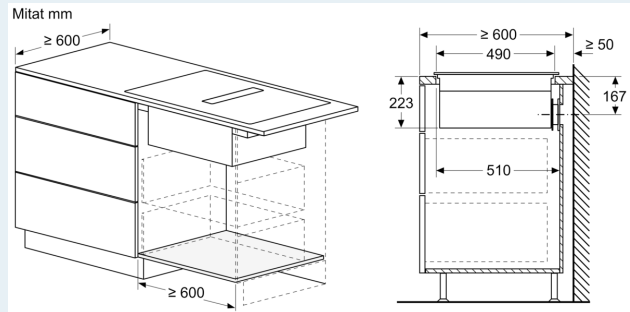
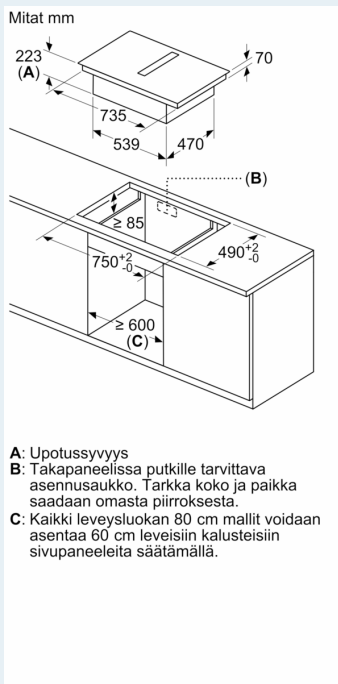
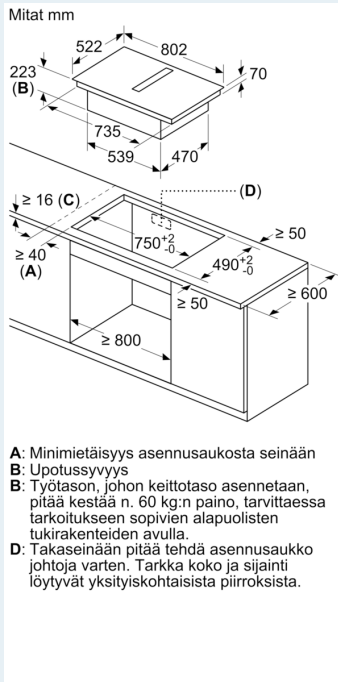
### Suunnittelu ja asennus

- Laitte soveltuu sekä hormi- että huoneilmaan palauttavaan asennukseen. Neljä asennustapaa: huoneilmaan palauttavana täysin ilman kanavaa, osittain kanavoituna ja kokonaan kanavoituna, sekä hormiin liitettynä. Keittotason mukana toimitetaan asennustarvikkeet huoneilmaan palauttavaan perusasennukseen ilman ilmakehänavia: neljä cleanAir-suodatinta sekä teleskooppiasennuselementti. Mukana tulevat lisävarusteet mahdollistavat helpon ja nopean asennuksen, kun työtason syvyys on  $\geq 60$  cm. Muun tyyppiseen asennukseen suositellaan asennuspakkauksia:
- Starttipakkaukset asennukseen: HZ9VDKE1 (aloituspakkaus hormiliitäntä), HZ9VDKR1 (aloituspakkaus huoneilmaan palauttava syv. 60 cm) ja HZ9VDKR0 (aloituspakkaus huoneilmaan palauttava syv. 70 cm)
- HZ9VDKE1 aloituspakkaus soveltuu hormiliitäntään, kun työtason syvyys vähintään 60 cm.
- Asennus hormiin tai minkä tahansa muun yksilöllisen asennustavan toteuttaminen huoneilmaan palauttavana onnistuu monipuolisten lisätarvikkeiden avulla.
- ASENNUKKEJÄ:
- Voidaan asentaa keittiösaarekkeeseen tai seinänviereiseen kaapistoon.
- Tuote ja sen lisävarusteet täyttävät neulaliekkitestin (IEC 60695-11-5:n mukaan) ja rakennusmateriaaliluokan B1/B2 (DIN 4102-1:n mukaan) vaatimukset.

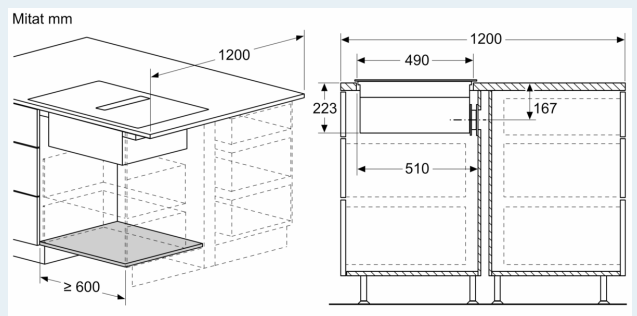
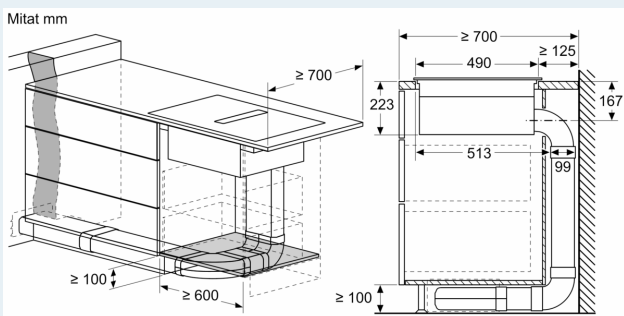
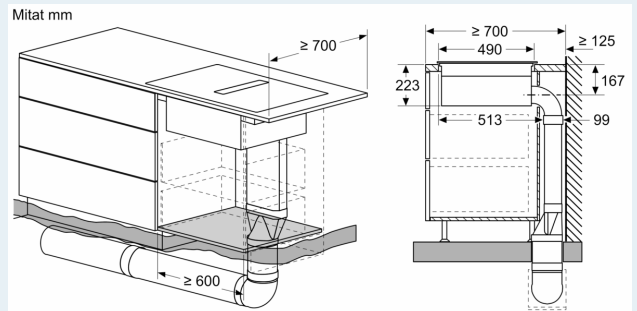
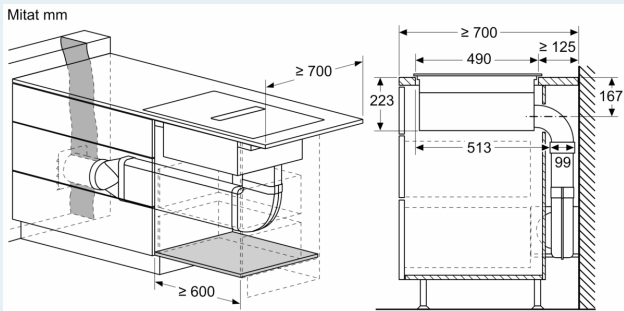
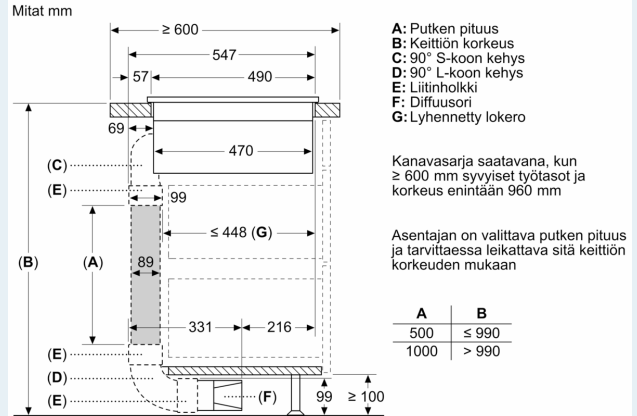
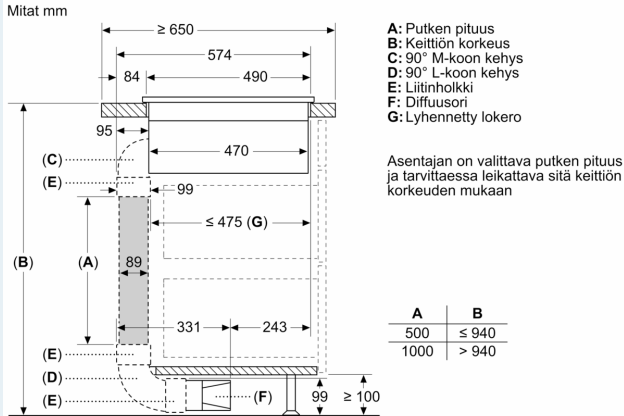
- Maksimi upotussyvyys 223 mm työtason pinnasta.
- Laitteeseen tulee olla pääsy alapuolelta, esim. nesteeneräysastian tyhjennystä varten.
- Liesitason alle ei tarvita valepohjaa. Työtasokalusteen laatikoiden ja/tai hyllyjen tulee olla irrotettavia. Kalusteen takapaneeli voidaan säilyttää - tarvitaan vain aukko ilmanpoistoaukkoa varten. Tarkista paikka ja koko asennusohjeesta.
- Asennus huoneilmaan palauttava ilman hormiputkea vaatii minimissään 25mm pystyaukon kalusteeseen laitteen taakse. Suositeltu, ihanteellinen suorituskyvyn takaava ilma-aukko on 50mm.
- Työtason minipaksuus 16 mm , kun käytetään standardiasennustapaa (huullos- tai pinta-asennus). Asennus ohuempaan työtasoon on mahdollista varaosana 626792 avulla.
- Laitteen paino on 26 kg, joten työtason kantokyky ja vakaus on tärkeä huomioida etenkin erittäin ohuiden työtason tapauksessa. Tarkista työtason valmistajalta rakenteelliset tiedot.
- Kun laite asennetaan huoneilmaan palauttavaksi osittain kanavoituna tai täysin ilman kanavaa huomioi  $\geq 400$  cm<sup>2</sup> poistovirtausaukko sokkelialueella. Aukko voidaan toteuttaa ulostuloritillä, lamelliritillä tai lyhennetyillä sokkelilla riippuen keittiökaluvalmistajan valikoimasta.
- Laitteen takapuolella olevaan ilman ulostuloaukkoon sopii suoraan litteä uros-kanavaelementti (DN 150).
- Paineenromahduksen kestävä puhallin mahdollistaa pidemmän ja monimutkaisemman ilmanpoistokanavan, jopa 8 metriin asti kolmella 90°:n mutkalla, säilyttäen riittävän suorituskyvyn.
- Jos samassa tilassa, johon asennetaan liesituuletin hormitettulla ilmanpoistolla on takka, laitteen virtajohtoon on asennettava sopiva turvakytin. Tätä ei tarvita kokoonpanossa, jossa liesituuletin on huoneilmaan palauttava.
- Kun laite asennetaan hormitettuna ilmanpoistojärjestelmään on asennettava yksisuuntainen läppä (tai vastavirtalukko), jonka maksimi avautumispaine on 65Pa.

## iQ300, Induktio- liesituulettimella, 80 cm, kehuksetön ED811BS16E

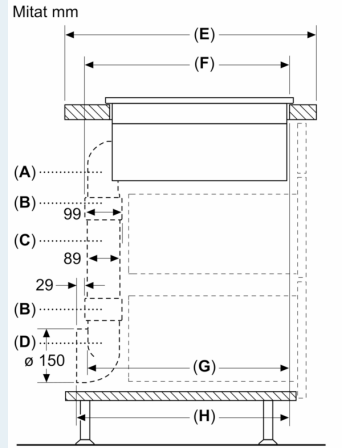
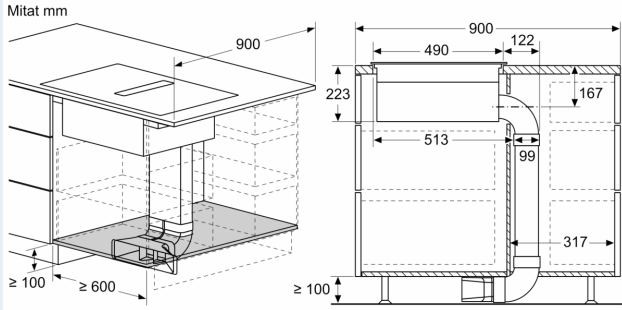
### Mittapiirustukset



## Mittapiirustukset

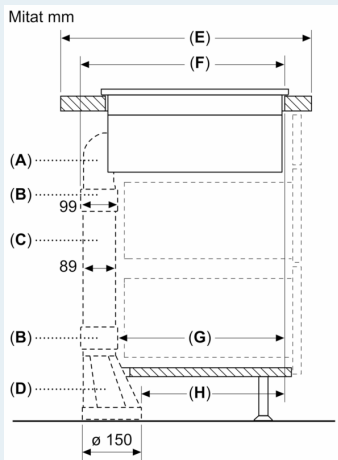


## Mittapiirustukset



A	E	F	G	H
S-koko	≥ 600	547	545	579
M-koko	≥ 650	574	569	603
L-koko	≥ 700	612	609	643

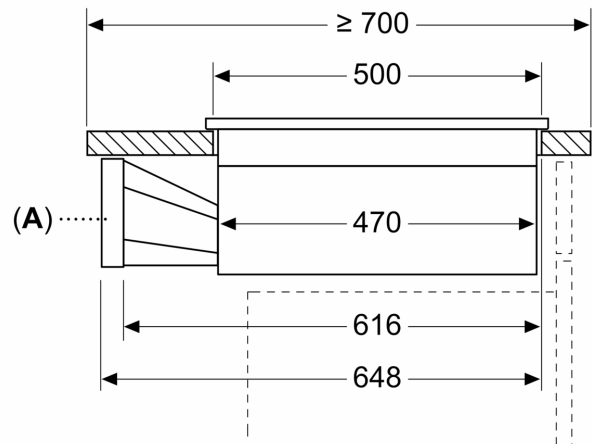
A: 90° kehys  
 B: Liitinholkki  
 C: Suora putki  
 D: 90° Adapteri, pyöreä ja litteä



A	E	F	G	H
S-koko	≥ 600	547	451	389
M-koko	≥ 650	574	475	413
L-koko	≥ 700	612	515	453

A: 90° kehys  
 B: Liitinholkki  
 C: Suora putki  
 D: Suora adapteri, pyöreä ja litteä

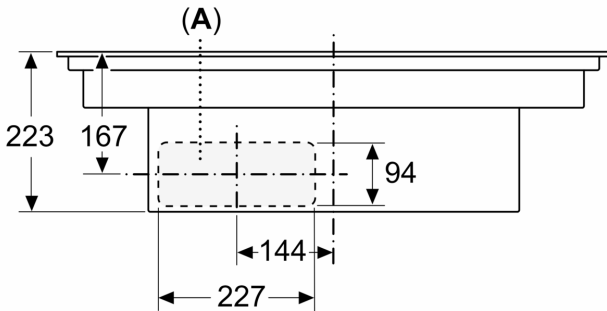
## Mitat mm



A: Adapteri, pyöreä ja litteä

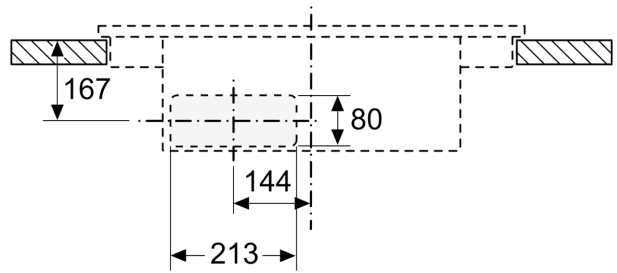
## Mittapiirustukset

Mitat mm  
Näkymä edestä

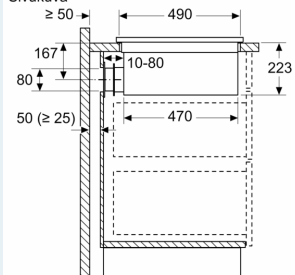


A: Liitetty suoraan takasivuun

Mitat mm  
Näkymä edestä - kalusteaukko kiertoilmaa varten ilman hormia



Mitat mm  
Sivukuva



Asennettaessa suoraan eristämättömiä ulkoseiniä vasten ( $\mu \geq 0,5 \text{ W/m}^2 \text{ } ^\circ\text{C}$ ), suosittelemme käyttämään osittain tai täysin suljettuja kiertoja.

Mitat mm  
Näkymä edestä

