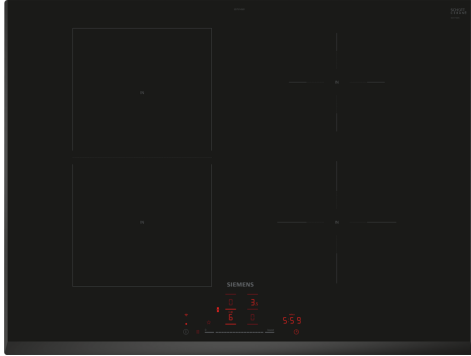


## iQ500, Induktiokaittotas, 70 cm, Musta, kehuksetön ED751HSB1E



### Lisävarusteet

HZ9FE280	Paistinpannu Ø 18 / 28 cm
HZ9SE030 :	
HZ9SE040	Kattilasarja, 4 osaa
HZ9SE060	Kattilasarja, 6 osaa
HZ32WA00 :	
HZ390090	Wokkipannu ja kansi
HZ9ES100 :	

Moderni kombi-induktiokaittotas - lisää ruoanvalmistusmahdollisuuksia ja lisäominaisuuksia Home Connect -sovelluksen avulla.

- ✓ combiZone – yhdistä kaksi induktioaluetta suuren astian käyttöön.
- ✓ touchSlider: voit säätää tehotasoa yhdellä sormen kosketuksella.
- ✓ Home Connect: integroi kaittotasosi älykkääseen keittiöön.
- ✓ Intelligent hood automatic -tuuletinautomaatiikka: kaittolevyn ja liesituulettimen vuorovaikutus lisää mukavuutta.
- ✓ Suosikit-painike: voit mukauttaa kaittotas asetuksia omien mieltymystesi mukaan.

### Tuotekuvaus

#### Tekniset tiedot

Tuotteen nimi/tuoteperhe: ..... keraaminen  
keittoalue  
Asennustapa: ..... Kalusteeseen  
sijoitettava  
Lämmönlähde: ..... Sähkö  
Samanaikaisesti käytettävien paistotasojen lukumäärä: ..... 4  
Tarvittava asennustila (K x L x S): ..... 51 x 560-560 x 490-500 mm  
Leveys: ..... 710 mm  
Mitat (KxLxS): ..... 51 x 710 x 522 mm  
Pakkauksen mitat: ..... 130 x 950 x 600 mm  
Nettopaino: ..... 10.8 kg  
Bruttopaino: ..... 14.5 kg  
Jälkilämmön merkkivalo: ..... kyllä  
Ohjauspaneelin sijainti: ..... Edessä  
Pintamateriaali: ..... lasikeraaminen  
Pinnan väri: ..... Musta  
Virtajohdon pituus: ..... 110.0 cm  
EAN-koodi: ..... 4242003935163  
Jännite: ..... 220-240 V  
Taajuus: ..... 50; 60 Hz



## iQ500, Induktikeittoaso, 70 cm, Musta, kehyksetön ED751HSB1E

### Tuotekuvaus

- Leveys 70 cm: tilaa 4 kattilalle tai paistinpannulle.

#### Keittoalueet

- combiZone-keittoalue: kaksi keittoaluetta voidaan yhdistää yhdeksi suureksi keittoalueeksi
- : voit tarvittaessa käyttää suurempia keittoastioita.
- Keittoalue edessä vasemmalla: 190 mm, 210 mm, 2.5 kW (maksimiteho 3.7 kW)
- Keittoalue takana vasemmalla: 190 mm, 210 mm, 2.5 kW (maksimiteho 3.7 kW)
- Keittoalue takana oikealla: 145 mm , 1.6 kW (maksimiteho 2.2 kW)
- Keittoalue edessä oikealla: 180 mm, 2 kW (maksimiteho 3.1 kW)

#### Käyttömukavuus

- touchSlider: valitse tehotaso kosketuspalkin avulla.
- Suosikki-valitsin: suora pääsy suosikkitoimintoon muunneltavan valitsimen kautta.
- 17 tehotasoa: voit määrittää tehon todella tarkasti (9 päätehotasoa ja 8 ns. välitasoa).
- Lämpimänäpito toiminto valittavissa Suosikki-valitsimen tai Home Connect -sovelluksen kautta (saatavilla Q4/2024 ohjelmistopäivityksen yhteydessä): pitää ruoan lämpimänä etukäteen asetetulla matalalla teholla.
- Ajastin: kytkee keittoalueen pois päältä halutun ajan kuluttua.
- munakello: äänimerkki halutun ajan kuluttua
- Äänimerkin äänitaso muokattavissa oman tarpeen mukaan.

#### Ajansäästö & tehokkuus

- powerBoost-toiminto kaikilla induktiokeittoalueilla
- : kiehauta vesi nopeammin! Toiminto käyttää 50% enemmän energiaa kuin korkein perustaso.
- panBoost-toiminto saatavilla Suosikki-valitsimen tai Home Connect -sovelluksen kautta (saatavilla Q4/2024 ohjelmistopäivityksen jälkeen): kuumenna nopeammin kuin normaalilla täysteholla suojellen kuitenkin keittoastian pinnoitetta.
- quickStart-toiminto: käynnistettäessä taso valitsee automaattisesti keittoalueen, jossa on kattila.
- reStart-toiminto: keittotasoa palauttaa ennen virran katkaisemista aktiivisena olleet lämpötilavalinnat

#### Wifi ja Home Connect

- Wifi-yhteys ja Home Connect -sovellus mahdollistavat kodinkoneen etäohjauksen älypuhelimella tai tablettitietokoneella.: tarkista onko keittotasoa jäänyt päälle tai löydä reseptejä ja lisätoimintoja Home Connect -sovelluksesta.
- Yhdistä WiFi-yhteydellä varustetut laitteet keskenään ja saat hauskoja lisähyötyjä: cookConnect: ohjaa liesituuletintasi keittotason kautta (vain yhteensopivat mallit); liesituuletin käynnistyy automaattisesti, kun käynnistät keittotason
- Liesituuletinautomaatiikka: liesituulettimen tehotaso sopeutuu keittotason toimintaan automaattisesti. Automaatiikka toimii yhteensopivan liesituulettimen kanssa, kun molemmat on liitetty Home Connect -tiliisi.
- Smart Home -käynnistys Suosikki-valitsimella (saatavilla, kun laite liitettyä Home Connect -sovellukseen): avaa älytoimintojen

maailma suoraan keittotasoltasi (yhdistettynä yhteistyökumppanimme palveluun).

- Ohjelmistopäivitykset saatavilla Home Connect -sovelluksen kautta.

#### Design

- U-facettiDesign

#### Turvallisuus

- Jälkilämmönoysoitin: osoittaa mitkä keittoalueet ovat vielä kuumia tai lämpimiä käytön jälkeen.
- Lapsilukko toiminnolle: estää keittotason käynnistyksen vahingossa.
- Taukotoiminto: katkaise kuumennus hetkeksi, esimerkiksi ovikellon soidessa.
- Päävirtakytkin: kytke kaikki keittoalueet pois päältä yhdellä valitsimella.
- turvakatkaisu: turvallisuuden takia kuumennus kytkeytyy automaattisesti pois tietyntä etukäteen määritellyn ajan jälkeen.

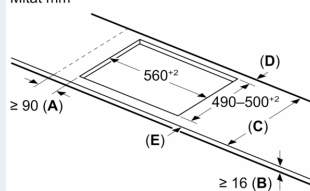
#### Asennus

- Tuotteen mitat (KxLxS mm): 51 x 710 x 522
- Asennusmitat (KxLxS mm) : 51 x 560 x (490 - 500)
- Minimi työtason paksuus: 16 mm
- Kytkentäteho: 6900 W
- powerManagement-toiminto: voit rajoittaa tarvittaessa liedien maksimitehoa, jos keittiösi sähköliitännöissä ja sulakkeissa ei ole riittävästi kapasiteettia.

## iQ500, Induktiokaittotasu, 70 cm, Musta, kehuksetön ED751HSB1E

### Mittapiirustukset

Mitat mm



A: Min. etäisyys keittotasu aukosta seinään

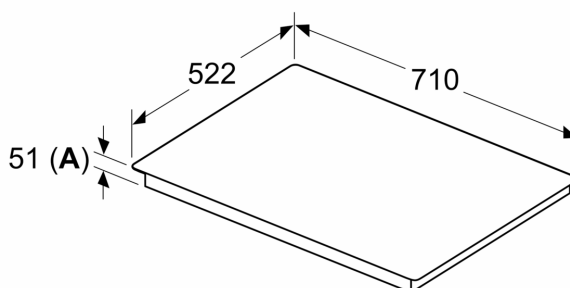
B: Työtason pinnan ja uunin etuosan yläpuolen välin on oltava 30 mm

Katso uunin tilavaatimukset

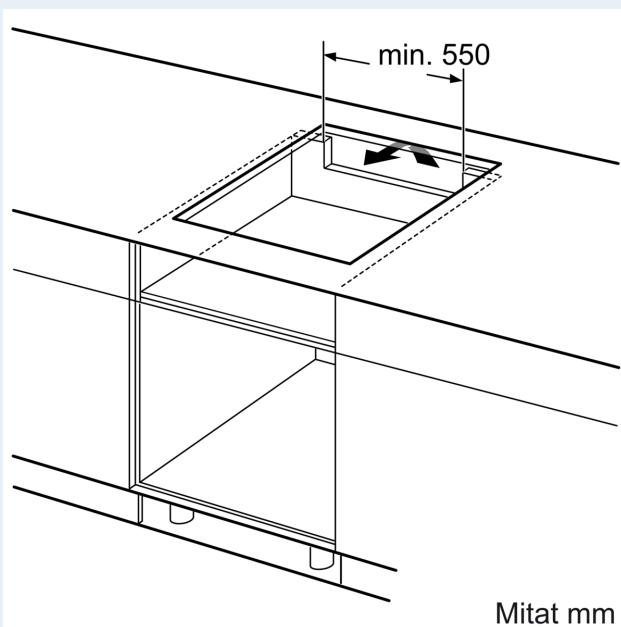
Työtason, jolle keittotasu asennetaan, on kestävä noin 60 kg:n paino ja tarvittaessa tulee käyttää sopivia alarakenteita

C	D	E
585-600	50	≥ 35
> 600	≥ 50	≥ 50

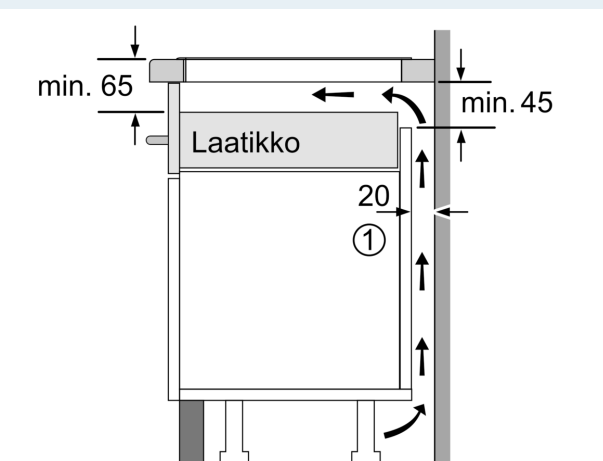
Mitat mm



A: Upotettu syvyys



Mitat mm



① Ilmastointiaukko on jätettävä.

Mitat mm

## Mittapiirustukset

