

## iQ500, Induktiokaittotasu, 60 cm, Musta ED677HSC1X



### Lisävarusteet

HZ32WA00 :	
HZ390090	Wokkipannu ja kansi
HZ390210	Paistinpannu paistosensorille, ø 15 cm
HZ390220	Paistinpannu paistosensorille, ø 19 cm
HZ390230	Paistinpannu paistosensorille, ø 21 cm
HZ9ES100 :	
HZ9FE280	Paistinpannu Ø 18 / 28 cm
HZ9SE030 :	
HZ9SE040	Kattilasarja, 4 osaa
HZ9SE060	Kattilasarja, 6 osaa

Moderni kombi-induktiokaittotasu - lisää ruoanvalmistusmahdollisuuksia ja lisäominaisuuksia Home Connect -sovelluksen avulla.

- ✓ combiZone – yhdistä kaksi induktioaluetta suuren astian käyttöön.
- ✓ cookConnect: Ohjaa liesituulettimen toimintoja, kuten tehotasoa tai valaistusta, kaittotasosi kautta.
- ✓ fryingSensor Pro: nauti ruoanlaitosta ilman huolta ruoan palamisesta.
- ✓ Intelligent hood automatic -tuuletinautomatiikka: kaittolevyn ja liesituulettimen vuorovaikutus lisää mukavuutta.
- ✓ Suosikit-painike: voit mukauttaa kaittotasun asetukset omien mieltymystesi mukaan.

### Tuotekuvaus

#### Tekniset tiedot

Tuotteen nimi/tuoteperhe: ..... keraaminen kaittoalue  
 Asennustapa: ..... Kalusteeseen sijoitettava  
 Lämmönlähde: ..... Sähkö  
 Samanaikaisesti käytettävien paistotasojen lukumäärä: ..... 4  
 Tarvittava asennustila (K x L x S): ..... 51 x 560-560 x 490-500 mm  
 Leveys: ..... 602 mm  
 Mitat (KxLxS): ..... 51 x 602 x 520 mm  
 Pakkauksen mitat: ..... 126 x 753 x 608 mm  
 Nettopaino: ..... 11.3 kg  
 Bruttopaino: ..... 13.6 kg  
 Jälkilämmön merkkivalo: ..... kyllä  
 Ohjauspaneelin sijainti: ..... Edessä  
 Pintamateriaali: ..... lasikeraaminen  
 Pinnan väri: ..... Musta  
 Virtajohdon pituus: ..... 110.0 cm  
 EAN-koodi: ..... 4242003927243  
 Jännite: ..... 220-240 V  
 Taajuus: ..... 50; 60 Hz



## iQ500, Induktikeittoaso, 60 cm, Musta ED677HSC1X

### Tuotekuvaus

- Leveys 60 cm: tilaa 4 kattilalle tai paistinpannulle.

#### Keittoalueet

- combiZone-keittoalue: kaksi keittoaluetta voidaan yhdistää yhdeksi suureksi keittoalueeksi
- : voit tarvittaessa käyttää suurempia keittoastioita.
- Keittoalue edessä vasemmalla: 190 mm, 210 mm, 2.5 kW (maksimiteho 3.7 kW)
- Keittoalue takana vasemmalla: 190 mm, 210 mm, 2.5 kW (maksimiteho 3.7 kW)
- Keittoalue takana oikealla: 145 mm , 1.6 kW (maksimiteho 2.2 kW)
- Keittoalue edessä oikealla: 180 mm, 2 kW (maksimiteho 3.1 kW)

#### Käyttömukavuus

- touchSlider: valitse tehotaso kosketuspalkin avulla.
- Suosikki-valitsin: suora pääsy suosikkitoimintoon muunneltavan valitsimen kautta.
- 17 tehotasoa: voit määrittää tehon todella tarkasti (9 päätehotasoa ja 8 ns. välitasoa).
- Lämpimänäpito toiminto valittavissa Suosikki-valitsimen tai Home Connect -sovelluksen kautta (saatavilla Q4/2024 ohjelmistopäivityksen yhteydessä): pitää ruoan lämpimänä ohjelmistopäivityksen yhteydessä asetetulla matalalla teholla.
- Ajastin: kytkee keittoalueen pois päältä halutun ajan kuluttua.
- munakello: äänimerkki halutun ajan kuluttua
- Äänimerkin äänitaso muokattavissa oman tarpeen mukaan.

#### Ajansäästö & tehokkuus

- powerBoost-toiminto kaikilla induktiokaittoalueilla
- : kiehauta vesi nopeammin! Toiminto käyttää 50% enemmän energiaa kuin korkein perustaso.
- panBoost-toiminto saatavilla Suosikki-valitsimen tai Home Connect -sovelluksen kautta (saatavilla Q4/2024 ohjelmistopäivityksen jälkeen): kuumenna nopeammin kuin normaalilla täyseholla suojellen kuitenkin keittoastian pinnoitetta.
- quickStart-toiminto: käynnistettäessä taso valitsee automaattisesti keittoalueen, jossa on kattila.
- reStart-toiminto: keittotasoa palauttaa ennen virran katkaisemista aktiivisena olleet lämpötilavalinnat

#### Ruoanvalmistuksen avuksi

- fryingSensor Pro: Esiasennetut paistolämpötilat kattavat lämpötilat 70 - 220 astetta. Lämpötilaa säädetään jatkuvasti sensorin avulla, mikä takaa että paistoastian lämpötila pysyy tasaisena.
- Ruoanvalmistusavustaja: löydät helposti oikean valmistuslämpötilan ruokalajille Home Connect -sovelluksesta.

#### Wifi ja Home Connect

- Wifi-yhteys ja Home Connect -sovellus mahdollistavat kodinkoneen etäohjauksen älypuhelimella tai tablettitietokoneella.: tarkista onko keittotasoa jäänyt päälle tai löydä reseptejä ja lisätoimintoja Home Connect -sovelluksesta.
- Yhdistä WiFi-yhteydellä varustetut laitteet keskenään ja saat hauskvoja lisähyötyjä: cookConnect: ohjaa liesituuletintasi keittotasoa kautta (vain yhteensopivat mallit); liesituuletin käynnistyy automaattisesti, kun käynnistät keittotasoa

- Liesituuletinautomaatiikka: liesituulettimen tehotaso sopeutuu keittotasoa toimintaan automaattisesti. Automaatiikka toimii yhteensopivan liesituulettimen kanssa, kun molemmat on liitetty Home Connect -tiliisi.
- Smart Home -käynnistys Suosikki-valitsimella (saatavilla, kun laite liitettynä Home Connect -sovellukseen): avaa älytoimintojen maailma suoraan keittotasoltasi (yhdistettynä yhteistyökumppanimme palveluun).
- Ohjelmistopäivitykset saatavilla Home Connect -sovelluksen kautta.

#### Design

- studioLine-design, blackSteel
- studioLine -keittoaso, jossa tyylikäs minimalistinen ulkonäkö: keittoalueet on merkitty tummalla värillä, jolloin ne eivät erotu lieden ollessa pois päältä.

#### Turvallisuus

- Jälkilämmönoisoitin: osoittaa mitkä keittoalueet ovat vielä kuumia tai lämpimiä käytön jälkeen.
- Lapsilukko toiminnoille: estää keittotasoa käynnistyksen vahingossa.
- Taukotoiminto: katkaise kuumennus hetkeksi, esimerkiksi ovikellon soidessa.
- Päävirtakytkin: kytke kaikki keittoalueet pois päältä yhdellä valitsimella.
- turvakatkaisu: turvallisuuden takia kuumennus kytketty automaattisesti pois tietyntä etukäteen määritellyn ajan jälkeen.

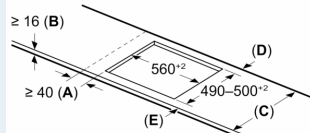
#### Asennus

- Tuotteen mitat (KxLxS mm): 51 x 602 x 520
- Asennusmitat (KxLxS mm) : 51 x 560 x (490 - 500)
- Minimi työtason paksuus: 16 mm
- Kytkenäteho: 6900 W
- powerManagement-toiminto: voit rajoittaa tarvittaessa lieden maksimitehoa, jos keittiösi sähköliitännöissä ja sulakkeissa ei ole riittävästi kapasiteettia.

## iQ500, Induktiokaittotasu, 60 cm, Musta ED677HSC1X

### Mittapiirustukset

Mitat mm



**A:** Min. etäisyys keittotason aukosta seinään

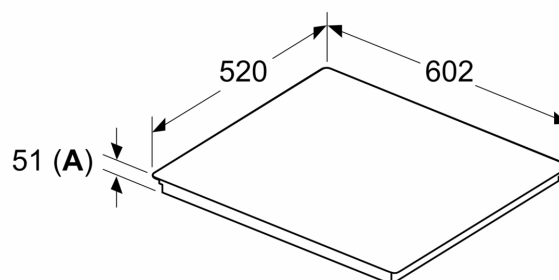
**B:** Työtason pinnan ja uunin etuosan yläpuolen välin on oltava 30 mm

Katso uunin tilavaatimukset

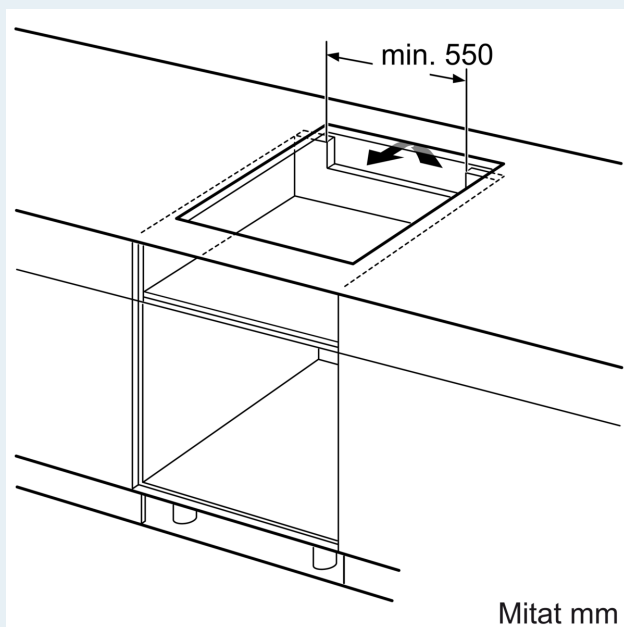
Työtason, jolle keittotasu asennetaan, on kestävä noin 60 kg:n paino ja tarvittaessa tulee käyttää sopivia alarakenteita

C	D	E
585-600	50	≥ 35
> 600	≥ 50	≥ 50

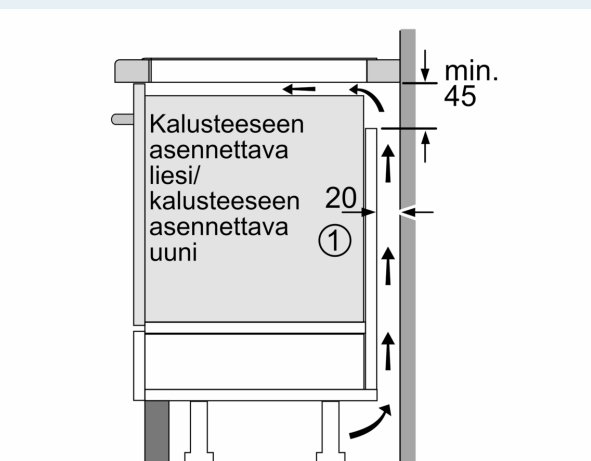
Mitat mm



**A:** Upotettu syvyys



Mitat mm



① Ilmastointiaukko on jätettävä

Mitat mm

Mittapiirustukset

