

**Serie 4, Seinäliesituuletin, 60 cm,
Teräs
DWQ66DM50**



A



Lisävarusteet

DWZ1FX5C6 Clean Air Plus -suodatinmoduuli, DWZ1FX5D1 Long Life -suodatinmoduuli, DZZ0XX0P0 Long Life -vaihtosuodatin, DZZ1XX1B6 cleanAir Plus -vaihtosuodatin, HEZG9AS00S Adapteri, DHZ1225 Hormiosan pidennys 1,0 m, DHZ1235 Hormiosan pidennys 1,5 m, DHZ6550 Liesituulettimen suodatin, DHZ6551 Liesituulettimen suodatin, DWZ0DX0A0 Aktiivihiihisuodatin, vaihto, DWZ0DX0U0 Aktiivihiihisuodatin, starttipakkaus, DWZ0XX0J0 Long Life -suodatin, starttipakkaus, DWZ1DX1B4 Clean Air -vaihtosuodatin, DWZ1DX114 Clean Air -suodatin, starttipakkaus, DWZ1DX116 cleanAir Plus -starttipakkaus, integr.

Tyylikäs teräksinen seinälle asennettava liesituuletin, jonka muotoilu ja suorituskyky antavat keittiöllesi piristysruiskeen.

- Erittäin hiljainen äänitaso, tehokas suorituskyky.
- TouchSelect-hallinta: valitse liesituuletinasetukset nopeasti kosketuksella.
- Intensiiviteho poistaa voimakkaat hajut ja käryn erittäin nopeasti ja tehokkaasti.

Tekniset tiedot

| | |
|---|--------------------------------|
| Rakennetyyppi: | Wall-mounted |
| Virtajohdon pituus: | 130.0 cm |
| Hormin korkeus min - max: | 582-912/582-1022 mm |
| Korkeus: | 94 mm |
| Minimietäisyys keittotason yläpuolella: | 550 mm |
| Minimietäisyys kaasutason yläpuolella: | 650 mm |
| Nettopaino: | 11.1 kg |
| Ohjauksen tyyppi: | elektroninen |
| Tuuletuksen tehoalueiden lkm: | 3-portainen + intensiiviasetus |
| Max. poistoilman virtaus: | 411 m ³ /h |
| Ilmanvirtaus intensiiviteholla, huonetilaan palauttavana: | 441 m ³ /h |
| Max. ilmanvirtaus huonetilaan palauttavana: | 337 m ³ /h |
| Poistoilman virtaus, intensiiviteholla: | 644 m ³ /h |
| Maksimi-ilmanvirtaus: | 411 m ³ /h |
| Valojen määrä: | 2 |
| Äänitaso: | 62 dB(A) re 1 pW |
| Liitäntäkauluksen läpimitta, min/max: | 120 / 150 mm |
| Rasvasuodattimen materiaali: | pestävä alumiini |
| EAN-koodi: | 4242005051205 |
| Liitäntäteho: | 220 W |
| Tarvittava sulake: | 10 A |
| Jännite: | 220-240 V |
| Taajuus: | 50; 60 Hz |
| Pistoke: | maadoitettu sukopistoke |
| Asennuksen tyyppi: | Seinään asennettava |



Serie 4, Seinäliesituuletin, 60 cm, Teräs DWQ66DM50

**Tyylikäs teräksinen seinälle asennettava
liesituuletin, jonka muotoilu ja
suorituskyky antavat keittiöllesi
piristysruiskeen.**

Käyttö ja teho

- Energiatehokkuusluokka: A (asteikolla A++ - E)
- Kapasiteetti DIN/EN 61591 mukaan: normaaliteho 410 m³/h, intensiiviteho 644 m³/h
- Maksimi äänitaso normaaliteholla hormiin liitettynä: 62 dB(A) re 1 pW, intensiiviteholla 70 dB dB(A) re 1 pW (EN 60704-3 ja EN60704-2-13 standardien mukaisesti)
- Clean Air Plus -suodattimen (hankittavissa lisätarvikkeena) kanssa asennettuna:
- Kapasiteetti huoneilmaan palauttavana: Max. normaaliteho:337m³/h
- Intensiiviteho:441m³/h
- Äänitaso huoneilmaan palauttavana: Max. normaaliteho:70dB(A) re 1 pW
- Intensiiviteho:74 dB(A) re 1 pW
- Hiljainen ja suorituskykyinen hiiliharjaton moottori
- 3 tehoa ja intensiiviteho
- Elektroninen ohjaus, painettavat valitsimet

Design

- Asennetaan seinälle
- Valaistus: 2 x LED

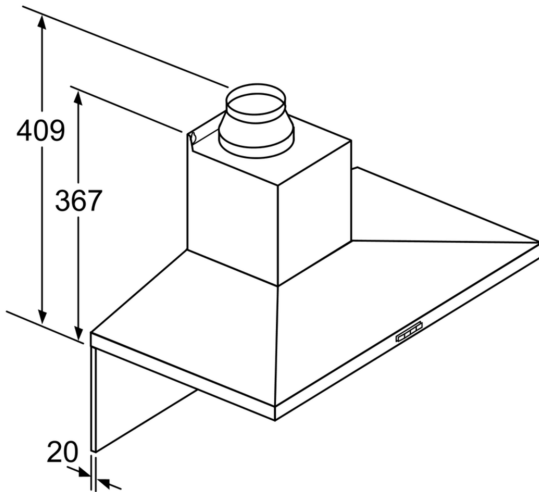
Käyttömukavuus

- Metallinen rasvasuodatin, jonka voi pestä astianpesukoneessa

Asennus ja lisätarvikkeet:

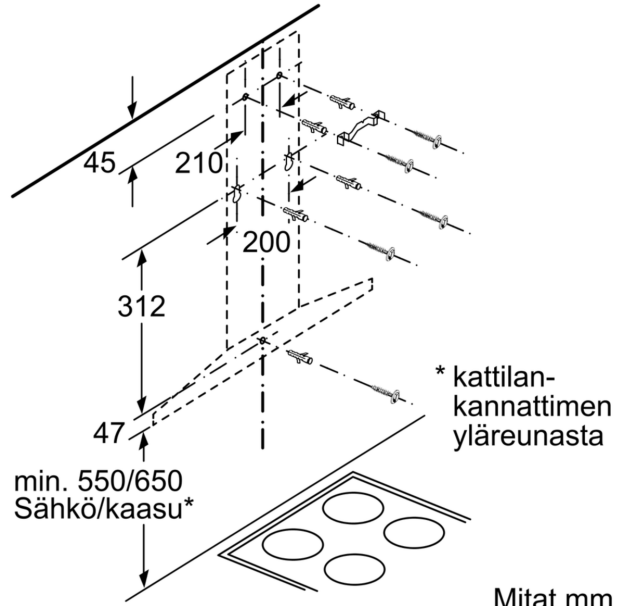
- Hormiin liitettävä tai huonetilaan palauttava
- Kun liesituuletin asennetaan huonetilaan palauttavaksi, tarvitaan CleanAir-moduuli tai aktiivihilisuodatin (lisävaruste).
- Hormin sulkuläppä mukana pakkauksessa

**Serie 4, Seinäliesituuletin, 60 cm,
Teräs
DWQ66DM50**

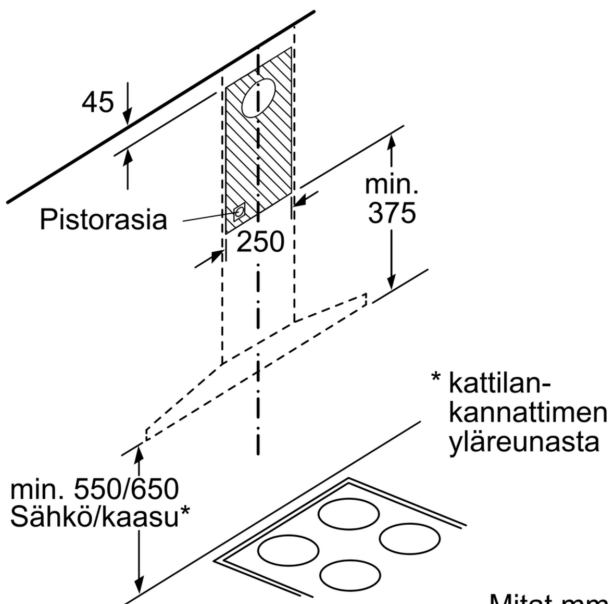


Takaseinää käytettäessä on otettava huomioon laitteen muotoilu.

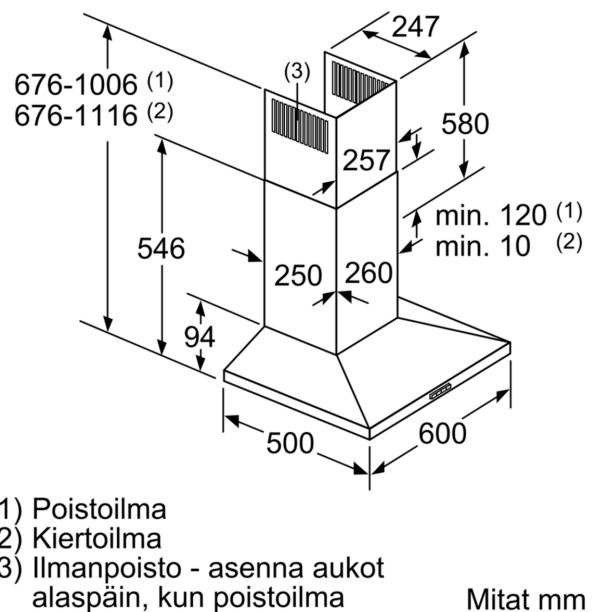
Mitat mm



Mitat mm



Mitat mm



- (1) Poistoilma
- (2) Kiertoilma
- (3) Ilmanpoisto - asenna aukot alaspäin, kun poistoilma

Mitat mm