

**Serie 2, Seinäliesituuletin, 60 cm,
Musta
DWP64BC60**



Lisävarusteet

DHZ5275 Aktiivihiihliisuodatin, starttipakkaus
 DHZ5276 Aktiivihiihliisuodatin, vaihto
 HEZG9AS00S Adapteri

Seinälle asennettava liesituuletin, jonka suorituskyky sopii keittiöön kuin keittiöön.

- Helposti puhdistettava metallinen rasvasuodatin pitää kotiympäristösi puhtaana.

Tekniset tiedot

Rakennetyyppi: Wall-mounted
 Virtajohdon pituus: 130.0 cm
 Hormin korkeus min - max: 553-730/573-730 mm
 Korkeus: 246 mm
 Minimietäisyys keittotason yläpuolella: 550 mm
 Minimietäisyys kaasutason yläpuolella: 650 mm
 Nettopaino: 8.6 kg
 Ohjauksen tyyppi: mekaaninen
 Tuuletuksen tehoalueiden lkm: 3
 Max. poistoilman virtaus: 365 m³/h
 Max. ilmanvirtaus huonetilaan palauttavana: 211 m³/h
 Maksimi-ilmanvirtaus: 365 m³/h
 Valojen määrä: 2
 Äänitaso: 66 dB(A) re 1 pW
 Liitäntäkauluksen läpimitta, min/max: 120 / 150 mm
 Rasvasuodattimen materiaali: pestävä alumiini
 EAN-koodi: 4242005031979
 Liitäntäteho: 100 W
 Tarvittava sulake: 10 A
 Jännite: 220-240 V
 Taajuus: 50; 60 Hz
 Pistoke: maadoitettu sukupistoke
 Asennuksen tyyppi: Seinään asennettava



Serie 2, Seinäliesituuletin, 60 cm, Musta DWP64BC60

Seinälle asennettava liesituuletin, jonka suorituskyky sopii keittiöön kuin keittiöön.

Käyttö ja teho

- Energiatehokkuusluokka: D (asteikolla A++ - E)
- Liesituulettimen maks. teho 365 m³/h hormiliitännäisenä normin DIN/EN 61591 mukaan
- Äänitaso EN 60704-3 ja EN60704-2-13 mukaan maksimiteholla, hormiin liitettynä: 66 dB(A) re 1 pW (53 dB(A) re 20 µPa äänipaine)
- 3 tehoaluetta

Design

- Asennetaan seinälle
- Ohjaustapa: Painettavat valitsimet
- Valaistus: 2 x LED

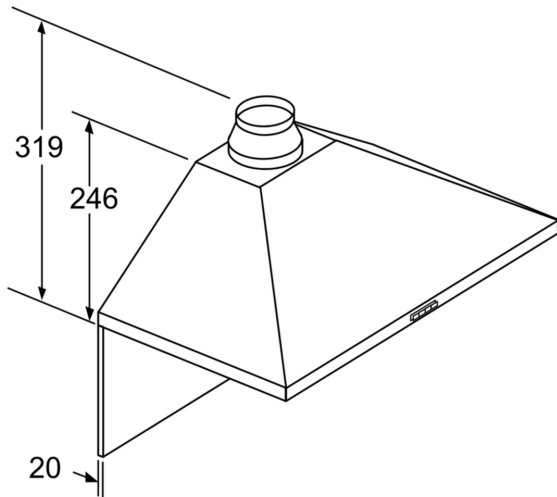
Käyttömukavuus

- Metallinen rasvasuodatin, jonka voi pestä astianpesukoneessa

Asennus ja lisätarvikkeet:

- Hormiin liitettävä tai huonetilaan palauttava
- Kun liesituuletin asennetaan huonetilaan palauttavaksi, tarvitaan aktiivihiilisuodatin (lisätarvike).
- Hormin sulkuläppä mukana pakkauksessa

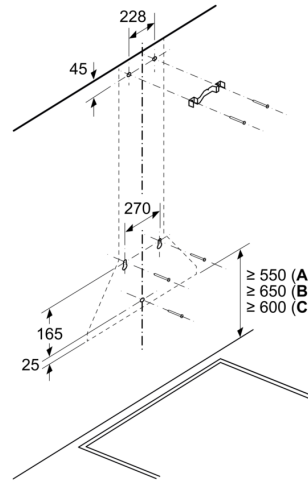
**Serie 2, Seinäliesituuletin, 60 cm,
Musta
DWP64BC60**



Takaseinää käytettäessä on otettava huomioon laitteen muotoilu.

Mitat mm

Mitat mm

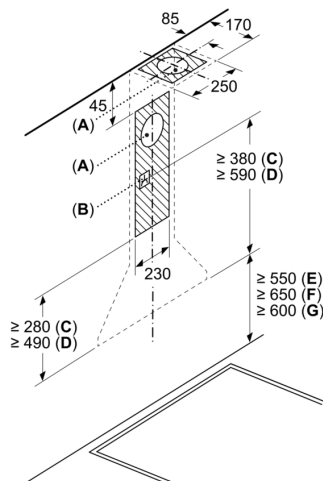


A: Sähkö

B: Kaasu - ritilän yläreunasta

C: Sähkö - Australia ja Uusi-Seelanti

Mitat mm



A: Ilmanpoistoaukko

B: Pistorasia

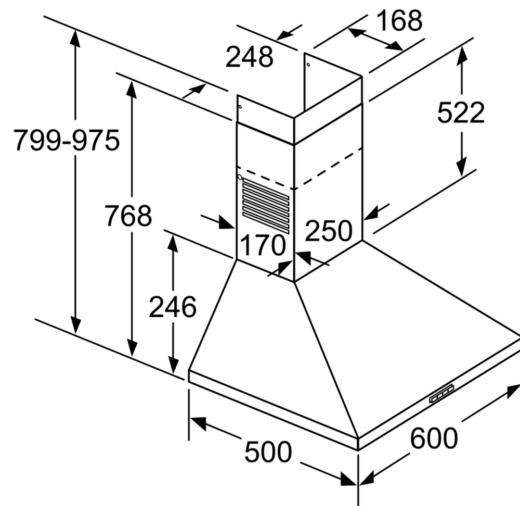
C: Poistoilma

D: Kiertoilma

E: Sähkö

F: Kaasu - ritilän yläreunasta

G: Sähkö - Australia ja Uusi-Seelanti



Mitat mm