

**Serie 2, Seinäliesituuletin, 60 cm,  
Teräs  
DWP64BC50**



**Lisävarusteet**

DHZ5275	Aktiivihiiisuodatin, starttipakkaus
DHZ5276	Aktiivihiiisuodatin, vaihto
DHZ6550	Liesituulettimen suodatin
DHZ6551	Liesituulettimen suodatin
HEZG9AS00S	Adapteri
DHZ1224	Hormiosan pidennys 0,5 m
DHZ1234	Hormiosan pidennys 0,75 m

**Seinälle asennettava liesituuletin, jonka suorituskyky sopii keittiöön kuin keittiöön.**

- Helposti puhdistettava metallinen rasvasuodatin pitää kotiympäristösi puhtaana.

**Tekniset tiedot**

Rakennetyyppi: .....	Wall-mounted
Virtajohdon pituus: .....	130.0 cm
Hormin korkeus min - max: .....	553-730/573-730 mm
Korkeus: .....	246 mm
Minimietäisyys keittotason yläpuolella: .....	550 mm
Minimietäisyys kaasutason yläpuolella: .....	650 mm
Nettopaino: .....	7.8 kg
Ohjauksen tyyppi: .....	mekaaninen
Tuuletuksen tehoalueiden lkm: .....	3
Max. poistoilman virtaus: .....	365 m <sup>3</sup> /h
Max. ilmanvirtaus huonetilaan palauttavana: .....	211 m <sup>3</sup> /h
Maksimi-ilmavirtaus: .....	365 m <sup>3</sup> /h
Valojen määrä: .....	2
Äänitaso: .....	66 dB(A) re 1 pW
Liitäntäkauluksen läpimitta, min/max: .....	120 / 150 mm
Rasvasuodattimen materiaali: .....	pestävä alumiini
EAN-koodi: .....	4242005031450
Liitäntäteho: .....	100 W
Tarvittava sulake: .....	10 A
Jännite: .....	220-240 V
Taajuus: .....	50; 60 Hz
Pistoke: .....	maadoitettu sukupistoke
Asennuksen tyyppi: .....	Seinään asennettava



## **Serie 2, Seinäliesituuletin, 60 cm, Teräs DWP64BC50**

**Seinälle asennettava liesituuletin, jonka suorituskyky sopii keittiöön kuin keittiöön.**

---

### **Käyttö ja teho**

- Energiatehokkuusluokka: D (asteikolla A++ - E)
- Liesituulettimen maks. teho 365 m<sup>3</sup>/h hormiliitännäisenä normin DIN/EN 61591 mukaan
- Äänitaso EN 60704-3 ja EN60704-2-13 mukaan maksimiteholla, hormiin liitettynä: 66 dB(A) re 1 pW (53 dB(A) re 20 µPa äänipaine)
- 3 tehoaluetta

### **Design**

- Asennetaan seinälle
- Ohjaustapa: Painettavat valitsimet
- Valaistus: 2 x LED

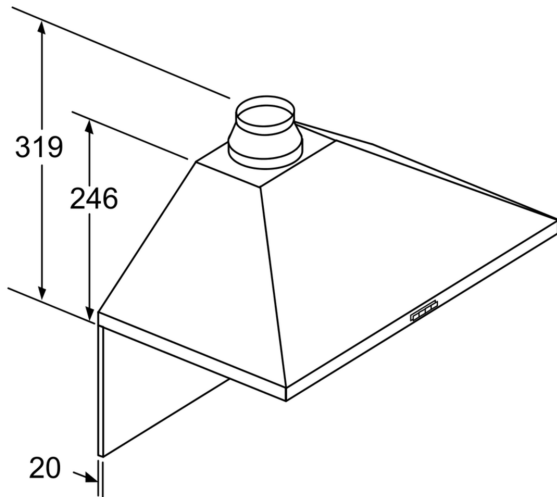
### **Käyttömukavuus**

- Metallinen rasvasuodatin, jonka voi pestä astianpesukoneessa

### **Asennus ja lisätarvikkeet:**

- Hormiin liitettävä tai huonetilaan palauttava
- Kun liesituuletin asennetaan huonetilaan palauttavaksi, tarvitaan aktiivihiilisuodatin (lisätarvike).
- Hormin sulkuläppä mukana pakkauksessa

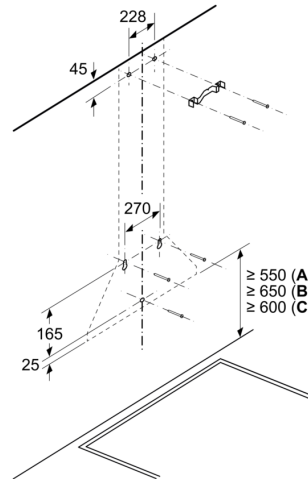
**Serie 2, Seinäliesituuletin, 60 cm,  
Teräs  
DWP64BC50**



Takaseinää käytettäessä on otettava huomioon laitteen muotoilu.

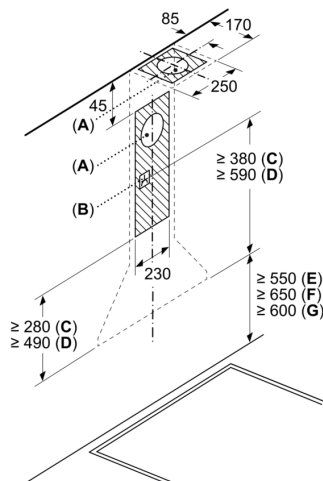
Mitat mm

Mitat mm

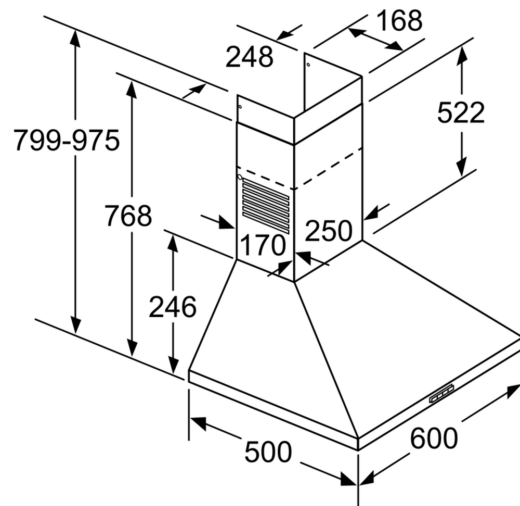


- A: Sähkö
- B: Kaasu - ritilän yläreunasta
- C: Sähkö - Australia ja Uusi-Seelanti

Mitat mm



- A: Ilmanpoistoaukko
- B: Pistorasia
- C: Poistoilma
- D: Kiertoilma
- E: Sähkö
- F: Kaasu - ritilän yläreunasta
- G: Sähkö - Australia ja Uusi-Seelanti



Mitat mm