

**Serie 2, Seinäliesituuletin, 80 cm,
Musta
DWK87EM60**



B



Lisävarusteet

DHZ1225 Hormiosan pidennys 1,0 m, DHZ1235 Hormiosan pidennys 1,5 m, DHZ5276 Aktiivihilisuodatin, vaihto, DHZ9550 Liesituulettimen suodatin, DHZ9551 Liesituulettimen suodatin, DWZ0XX0J0 Long Life -suodatin, starttipakkaus, DWZ1DX1I6 cleanAir Plus -starttipakkaus, integr., DWZ1EK1U1 Aktiivihilisuodatin, starttipakkaus, DWZ1FX5C6 Clean Air Plus -suodatinmoduuli, DWZ1FX5D1 Long Life -suodatinmoduuli, DZZ0XX0P0 Long Life -vaihtosuodatin, DZZ1XX1B6 cleanAir Plus -vaihtosuodatin, HEZG9AS00S Adapteri

Tehokas liesituuletin, jossa on moderni viisto muotoilu: optimaalinen esteetön näkyvyys ja reilusti työskentelytilaa keittotason ääressä.

- **Erityisen hiljainen:** tehokas liesituuletin, huomaamaton ääni.
- **TouchSelect-hallinta:** valitse liesituuletinasetukset nopeasti kosketuksella.
- **Intensiiviteho poistaa voimakkaat hajut ja käryn erittäin nopeasti ja tehokkaasti.**

Tekniset tiedot

Rakennetyyppi:	Wall-mounted
Virtajohdon pituus:	130.0 cm
Hormin korkeus min - max:	484-770/554-830 mm
Korkeus:	296 mm
Minimietäisyys keittotason yläpuolella:	450 mm
Minimietäisyys kaasutason yläpuolella:	650 mm
Nettopaino:	14.8 kg
Ohjauksen tyyppi:	elektroninen
Tuuletuksen tehoalueiden lkm:	3-portainen + intensiiviasetus
Max. poistoilman virtaus:	399 m ³ /h
Ilmanvirtaus intensiiviteholla, huonetilaan palauttavana:	474 m ³ /h
Max. ilmanvirtaus huonetilaan palauttavana:	349 m ³ /h
Poistoilman virtaus, intensiiviteholla:	669 m ³ /h
Maksimi-ilmanvirtaus:	399 m ³ /h
Valojen määrä:	2
Äänitaso:	60 dB(A) re 1 pW
Liitäntäkauluksen läpimitta, min/max:	120 / 150 mm
Rasvasuodattimen materiaali:	pestävä alumiini
EAN-koodi:	4242005180141
Liitäntäteho:	255 W
Tarvittava sulake:	10 A
Jännite:	220-240 V
Taajuus:	50; 60 Hz
Pistoke:	maadoitettu sukopistoke
Asennuksen tyyppi:	Seinään asennettava



Serie 2, Seinäliesituuletin, 80 cm, Musta DWK87EM60

**Tehokas liesituuletin, jossa on moderni
viisto muotoilu: optimaalinen esteetön
näkyvyys ja reilusti työskentelytilaa
keittotason ääressä.**

Käyttö

- Energiatehokkuusluokka: B (asteikolla A++ - E)
- Keskimääräinen energiankulutus: 59.4 kWh/vuosi*
- Poistoilman suodatus normaaliteholla 399 m³/h, intensiiviteholla 669 m³/h (EN 61591 mukaan).
- Clean Air Plus -suodattimen (hankittavissa lisätarvikkeena) kanssa asennettuna:
- Kapasiteetti huoneilmaan palauttavana: Max. normaaliteho:349m³/h
- Intensiiviteho:474m³/h
- Äänitaso huoneilmaan palauttavana: Max. normaaliteho:69dB(A) re 1 pW
- Intensiiviteho:76 dB(A) re 1 pW
- 3 tehoa ja intensiiviteho
- Intensiiviteho palautuu automaattisesti normaaliteholle Palautuu automaattisesti intensiiviasetuksesta normaalitehoon, kun kulunut 6 min. min. kuluttua.

Design

- Asennetaan seinälle
- mustaa lasia
- Touch Select -ohjaus, jossa LED-merkkivalot
- Valaistus: 2 x 3W LED
- Suodattimen suoja lasista

Käyttömukavuus

- Metallinen rasvasuodatin, jonka voi pestä astianpesukoneessa
- Elektroninen ohjaus: Touch Select -ohjaus, LED-merkkivalot
- RimVentilation-rasvasuodatin, jossa tehokas reunaimu

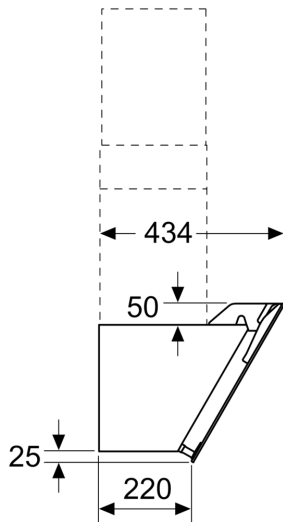
Asennus ja lisätarvikkeet

- Hormiin liitettävä tai huonetilaan palauttava
- Kiertoilma-asennusta varten tarvitaan aktiivihiusuodatin (aloituspakkaus) tai CleanAir -aloituspakkaus, saatavana lisätarvikkeena.
- Energiatehokas kondensaattorimoottori

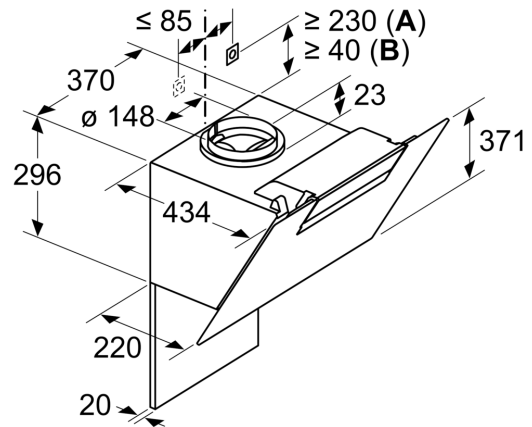
* EU-asetuksen nro 65/2014 mukaisesti.

**Serie 2, Seinäliesituuletin, 80 cm,
Musta
DWK87EM60**

Mitat mm



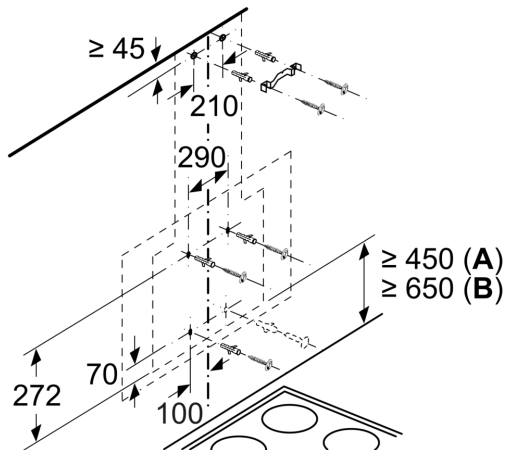
Mitat mm



A: Integroitu Clean Air
B: Poistoilma tai vakio kiertoilmasarja

Ota huomioon takaseinän maksimivahvuus.

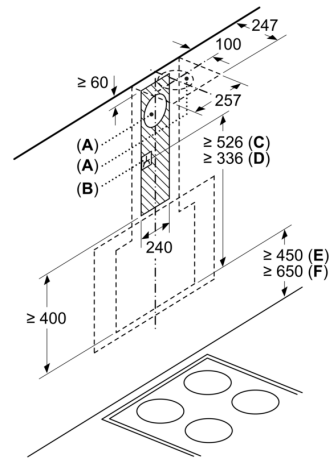
Mitat mm



Kattilankannattimen yläreunasta

A: Sähkö
B: Kaasu

Mitat mm

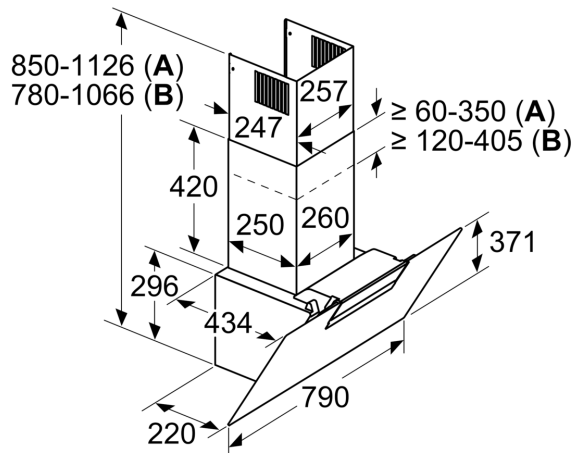


A: Ilmanpoistoaukko
B: Pistorasia
C: Clean Air Plus -kiertoilmasarja
D: Poistoilma tai Standard-kiertoilmasarja

Kattilankannattimen yläreunasta

E: Sähkö
F: Kaasu

Mitat mm



- A:** Kiertoilma
B: Poistoilma - asenna aukot alaspäin