

**Serie 2, Seinäliesituuletin, 60 cm,  
Musta  
DWK67EM60**



**B**



**Lisävarusteet**

DHZ1225 Hormiosan pidennys 1,0 m, DHZ1235 Hormiosan pidennys 1,5 m, DHZ5276 Aktiivihiihisuodatin, vaihto, DHZ6550 Liesituulettimen suodatin, DHZ6551 Liesituulettimen suodatin, DWZ0XX0J0 Long Life -suodatin, starttipakkaus, DWZ1DX116 cleanAir Plus -starttipakkaus, integr., DWZ1EK1U1 Aktiivihiihisuodatin, starttipakkaus, DWZ1FX5C6 Clean Air Plus -suodatinmoduuli, DWZ1FX5D1 Long Life -suodatinmoduuli, DZZ0XX0P0 Long Life -vaihtosuodatin, DZZ1XX1B6 cleanAir Plus -vaihtosuodatin, HEZG9AS00S Adapteri

**Tehokas liesituuletin, jossa on moderni viisto muotoilu: optimaalinen esteetön näkyvyys ja reilusti työskentelytilaa keittotason ääressä.**

- **Erityisen hiljainen:** tehokas liesituuletin, huomaamaton ääni.
- **TouchSelect-hallinta:** valitse liesituuletinasetukset nopeasti kosketuksella.
- **Intensiiviteho poistaa voimakkaat hajut ja käryn erittäin nopeasti ja tehokkaasti.**

**Tekniset tiedot**

Rakennetyyppi: .....	Wall-mounted
Virtajohdon pituus: .....	130.0 cm
Hormin korkeus min - max: .....	484-770/554-830 mm
Korkeus: .....	296 mm
Minimietäisyys keittotason yläpuolella: .....	450 mm
Minimietäisyys kaasutason yläpuolella: .....	650 mm
Nettopaino: .....	14.4 kg
Ohjauksen tyyppi: .....	elektroninen
Tuuletuksen tehoalueiden lkm: .....	3-portainen + intensiiviasetus
Max. poistoilman virtaus: .....	399 m <sup>3</sup> /h
Ilmanvirtaus intensiiviteholla, huonetilaan palauttavana: .....	474 m <sup>3</sup> /h
Max. ilmanvirtaus huonetilaan palauttavana: .....	349 m <sup>3</sup> /h
Poistoilman virtaus, intensiiviteholla: .....	669 m <sup>3</sup> /h
Maksimi-ilmanvirtaus: .....	399 m <sup>3</sup> /h
Valojen määrä: .....	2
Äänitaso: .....	60 dB(A) re 1 pW
Liitäntäkauluksen läpimitta, min/max: .....	120 / 150 mm
Rasvasuodattimen materiaali: .....	pestävä alumiini
EAN-koodi: .....	4242005181261
Liitäntäteho: .....	255 W
Tarvittava sulake: .....	10 A
Jännite: .....	220-240 V
Taajuus: .....	50; 60 Hz
Pistoke: .....	maadoitettu sukopistoke
Asennuksen tyyppi: .....	Seinään asennettava



## **Serie 2, Seinäliesituuletin, 60 cm, Musta DWK67EM60**

**Tehokas liesituuletin, jossa on moderni  
viisto muotoilu: optimaalinen esteetön  
näkyvyys ja reilusti työskentelytilaa  
keittotason ääressä.**

### **Käyttö ja teho**

- Energiatehokkuusluokka: B (asteikolla A++ - E)
- Kapasiteetti DIN/EN 61591 mukaan: normaaliteho 399 m<sup>3</sup>/h, intensiiviteho 669 m<sup>3</sup>/h
- Äänitaso min/max vakioteholla: 48/60 dB\*
- 3 tehoa ja intensiiviteho
- Intensiiviteho palautuu automaattisesti normaaliteholle Palautuu automaattisesti intensiiviasetuksesta normaalitehoon, kun kulunut 6 min. min. kuluttua.

### **Design**

- Asennetaan seinälle
- mustaa lasia
- Touch Select -ohjaus, jossa LED-merkkivalot
- Valaistus: 2 x 3W LED
- Suodattimen suoja lasista

### **Käyttömukavuus**

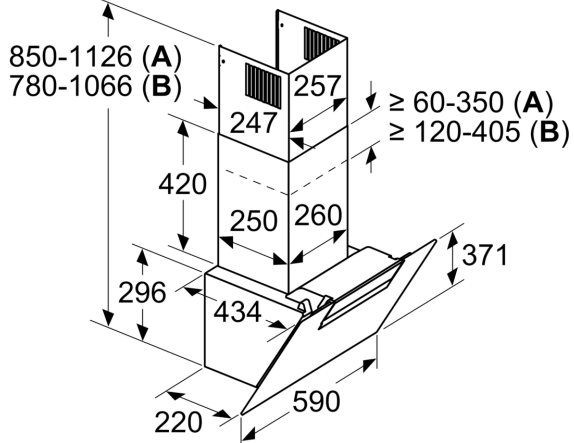
- Metallinen rasvasuodatin, jonka voi pestä astianpesukoneessa
- Elektroninen ohjaus: Touch Select -ohjaus, LED-merkkivalot
- RimVentilation-rasvasuodatin, jossa tehokas reunaimu

### **Asennus ja lisätarvikkeet**

- Hormiin liitettävä tai huonetilaan palauttava
- Kiertoilma-asennusta varten tarvitaan aktiivihärsuodatin (aloituspakkaus) tai CleanAir -aloituspakkaus, saatavana lisätarvikkeena.
- Energiatehokas kondensaattorimoottori

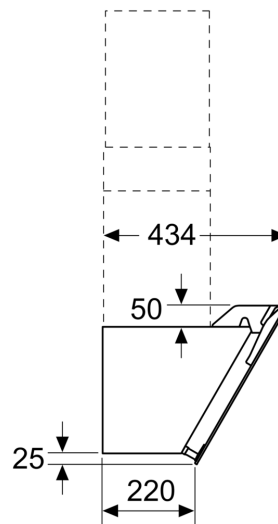
**Serie 2, Seinäliesituuletin, 60 cm,  
Musta  
DWK67EM60**

Mitat mm

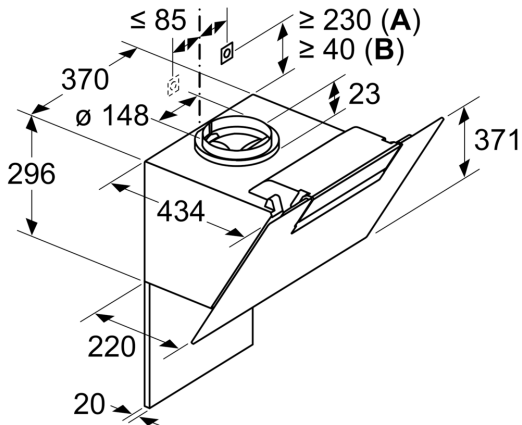


**A:** Kiertoilma  
**B:** Poistoilma - asenna aukot alaspäin

Mitat mm



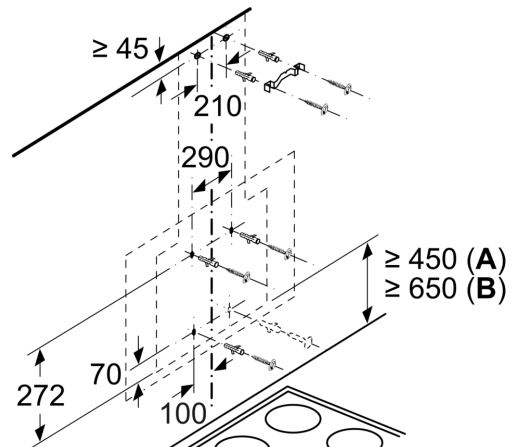
Mitat mm



**A:** Integroitu Clean Air  
**B:** Poistoilma tai vakio kiertoilmasarja

Ota huomioon takaseinän maksimivahvuus.

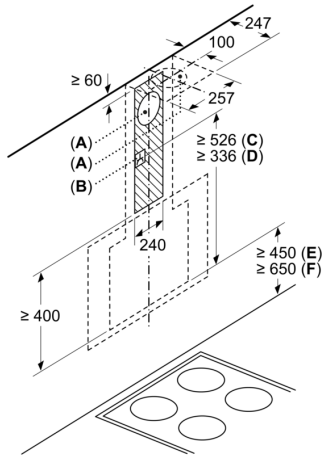
Mitat mm



Kattilankannattimen yläreunasta

**A:** Sähkö  
**B:** Kaasu

Mitat mm



- A: Ilmanpoistoaukko
- B: Pistorasia
- C: Clean Air Plus -kiertoilmasarja
- D: Poistoilma tai Standard-kiertoilmasarja

Kattilankannattimen yläreunasta

- E: Sähkö
- F: Kaasu