

**Serie 4, Seinäliesituuletin, 90 cm,
Teräs
DWB96FM50**



B



Lisävarusteet

DWZ1FX5D1 Long Life -suodatinmoduuli, DZZ0XX0P0 Long Life -vaihtosuodatin, DZZ1XX1B6 cleanAir Plus -vaihtosuodatin, HEZG9AS00S Adapteri, DHZ1225 Hormiosan pidennys 1,0 m, DHZ1235 Hormiosan pidennys 1,5 m, DHZ9550 Liesituulettimen suodatin, DHZ9551 Liesituulettimen suodatin, DWZ0DX0A0 Aktiivihiihsuodatin, vaihto, DWZ0DX0U0 Aktiivihiihsuodatin, starttipakkaus, DWZ0XX0J0 Long Life -suodatin, starttipakkaus, DWZ1DX1B4 Clean Air -vaihtosuodatin, DWZ1DX1I4 Clean Air -suodatin, starttipakkaus, DWZ1DX1I6 cleanAir Plus -starttipakkaus, integr., DWZ1FX5C6 Clean Air Plus -suodatinmoduuli

BoxDesign-liesituuletin – tehokkuutta ja tyyliä, jotka kruunaavat keittiön.

- **Erityisen hiljainen:** tehokas liesituuletin, huomaamaton ääni.
- **TouchSelect-hallinta:** valitse liesituuletinasetukset nopeasti kosketuksella.
- **Intensiiviteho poistaa voimakkaat hajut ja käryn erittäin nopeasti ja tehokkaasti.**

Tekniset tiedot

Rakennetyyppi:	Wall-mounted
Virtajohdon pituus:	130.0 cm
Hormin korkeus min - max:	583-912/583-1022 mm
Korkeus:	53 mm
Minimietäisyys keittotason yläpuolella:	550 mm
Minimietäisyys kaasutason yläpuolella:	650 mm
Nettopaino:	13.4 kg
Ohjauksen tyyppi:	elektroninen
Tuuletuksen tehoalueiden lkm:	3-portainen + intensiiviasetus
Max. poistoilman virtaus:	372 m ³ /h
Ilmanvirtaus intensiiviteholla, huonetilaan palauttavana:	441 m ³ /h
Max. ilmanvirtaus huonetilaan palauttavana:	337 m ³ /h
Poistoilman virtaus, intensiiviteholla:	604 m ³ /h
Maksimi-ilmavirtaus:	372 m ³ /h
Valojen määrä:	2
Äänitaso:	60 dB(A) re 1 pW
Liitäntäkauluksen läpimitta, min/max:	120 / 150 mm
Rasvasuodattimen materiaali:	pestävä alumiini
EAN-koodi:	4242005051137
Liitäntäteho:	220 W
Tarvittava sulake:	10 A
Jännite:	220-240 V
Taajuus:	50; 60 Hz
Pistoke:	maadoitettu sukupistoke
Asennuksen tyyppi:	Seinään asennettava



Serie 4, Seinäliesituuletin, 90 cm, Teräs DWB96FM50

BoxDesign-liesituuletin – tehokkuutta ja tyyliä, jotka kruunaavat keittiön.

Käyttö ja teho

- Energiatehokkuusluokka: B (asteikolla A++ - E)
- Kapasiteetti DIN/EN 61591 mukaan: normaaliteho 372 m³/h, intensiiviteho 604 m³/h
- Maksimi äänitaso normaaliteholla hormiin liitettynä: 60 dB(A) re 1 pW, intensiiviteholla 70 dB dB(A) re 1 pW (EN 60704-3 ja EN60704-2-13 standardien mukaisesti)
- Clean Air Plus -suodattimen (hankittavissa lisätarvikkeena) kanssa asennettuna:
 - Kapasiteetti huoneilmaan palauttavana: Max. normaaliteho:337m³/h
 - Intensiiviteho:441m³/h
 - Äänitaso huoneilmaan palauttavana: Max. normaaliteho:70dB(A) re 1 pW
 - Intensiiviteho:74 dB(A) re 1 pW
- 3 tehoa ja intensiiviteho
- Intensiiviteho palautuu automaattisesti normaaliteholle Palautuu automaattisesti intensiiviasetuksesta normaalitehoon, kun kulunut 6 min. min. kuluttua.
- Elektroninen ohjaus: Touch Select -ohjaus, LED-merkkivalot

Design

- Hiljainen ja suorituskykyinen hiiliharjaton moottori
- Asennetaan seinälle
- Valaistus: 2 x LED

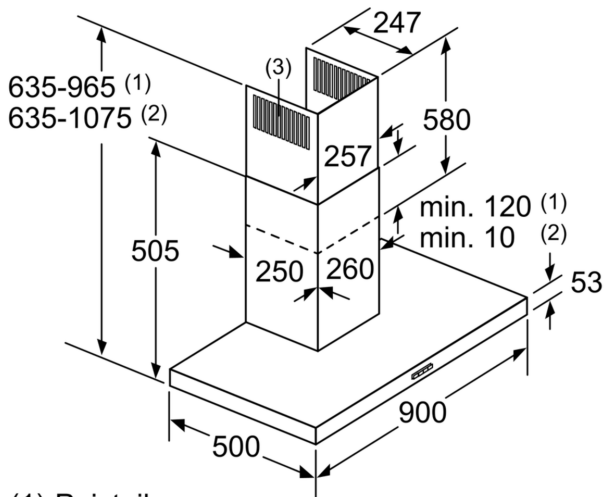
Käyttömukavuus

- Metallinen rasvasuodatin, jonka voi pestä astianpesukoneessa

Asennus ja lisätarvikkeet:

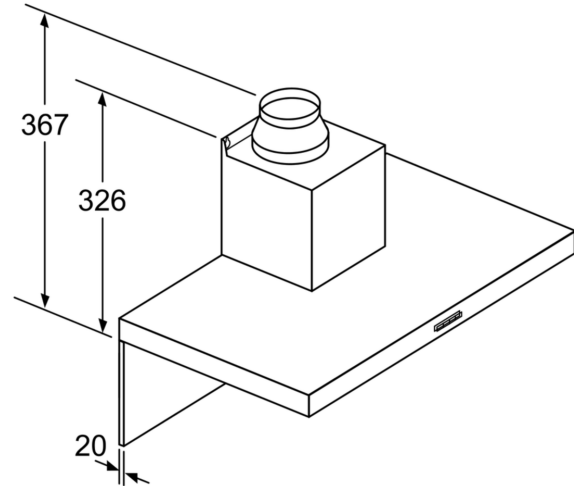
- Hormiin liitettävä tai huonetilaan palauttava
- Kun liesituuletin asennetaan huonetilaan palauttavaksi, tarvitaan CleanAir-moduuli tai aktiivihiihisuodatin (lisävaruste).
- Hormin sulkuläppä mukana pakkauksessa

**Serie 4, Seinäliesituuletin, 90 cm,
Teräs
DWB96FM50**



- (1) Poistoilma
(2) Kiertoilma
(3) Ilmanpoisto - asenna aukot
alaspäin, kun poistoilma

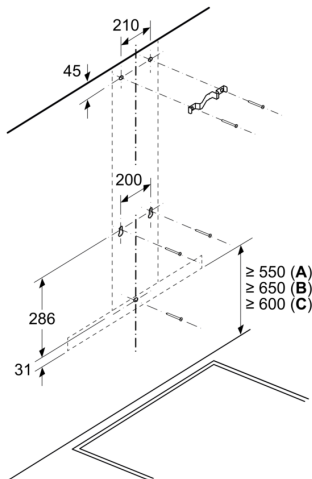
Mitat mm



Takaseinää käytettäessä
on otettava huomioon
laitteen muotoilu.

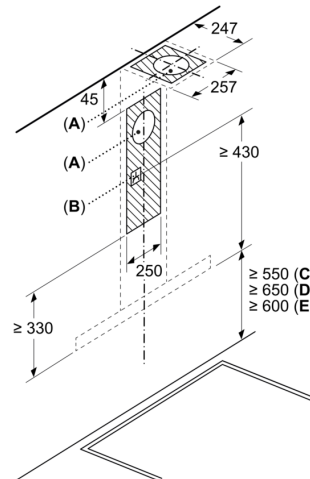
Mitat mm

Mitat mm



- A: Sähkö
B: Kaasu - ritilän yläreunasta
C: Sähkö - Australia ja Uusi-Seelanti

Mitat mm



- A: Ilmanpoistoaukko
B: Pistorasia
C: Sähkö
D: Kaasu - ritilän yläreunasta
E: Sähkö - Australia ja Uusi-Seelanti