

Serie 6, Seinäliesituuletin, 60 cm, Teräs DWB67CM50


A


Lisävarusteet

DHZ5326	Aktiivihiihliisuodatin, vaihto
DWZ0XX0J5	Long Life -suodatin, starttipakkaus
DWZ1CB114	Clean Air -suodatin, starttipakkaus
DWZ1CX116	cleanAir Plus -starttipakkaus, integr.
DWZ1FX5C6	Clean Air Plus -suodatinmoduuli
DWZ1FX5D1	Long Life -suodatinmoduuli
DZZ0XX0P0	Long Life -vaihtosuodatin
DZZ1CX1B4	Clean Air -vaihtosuodatin
DZZ1XX1B6	cleanAir Plus -vaihtosuodatin
DHZ1225	Hormiosan pidennys 1,0 m
DHZ1235	Hormiosan pidennys 1,5 m
DHZ5325	Aktiivihiihliisuodatin, starttipakkaus

Seinälle asennettava liesituuletin, joka tuo vapautta keittiösunnitteluun.

- **Erityisen hiljainen:** tehokas liesituuletin, huomaamaton ääni.
- **Helppo puhdistaa sisältä ja ulkoa, koska laitteen kaikki osat ovat viimeistellyt:** reunat huoliteltu, kulmat pyöristetty ja ruuvit ja johdot piilotettu.
- **EcoSilence Drive™:** tehokas, energiaa säästävä moottori liesituulettimille.
- **TouchSelect-hallinta:** valitse liesituuletinasetukset nopeasti kosketuksella.

Tekniset tiedot

Rakennetyyppi:Wall-mounted
Virtajohdon pituus:130.0 cm
Hormin korkeus min - max:582-908/568-1018 mm
Korkeus:46 mm
Minimietäisyys keittotason yläpuolella:550 mm
Minimietäisyys kaasutason yläpuolella:650 mm
Nettopaino:15.0 kg
Ohjauksen tyyppi:elektroninen
Tuuletuksen tehoalueiden lkm:3-portainen + intensiiviasetus
Max. poistoilman virtaus:414 m ³ /h
Ilmanvirtaus intensiiviteholla, huonetilaan palauttavana:409 m ³ /h
Max. ilmanvirtaus huonetilaan palauttavana:330 m ³ /h
Poistoilman virtaus, intensiiviteholla:671 m ³ /h
Maksimi-ilmanvirtaus:414 m ³ /h
Valojen määrä:2
Äänitaso:60 dB(A) re 1 pW
Liitäntäkaulusken läpimitta, min/max:150 / 120 mm
Rasvasuodattimen materiaali:pestävä alumiini
EAN-koodi:4242005086597
Liitäntäteho:143 W
Tarvittava sulake:10 A
Jännite:220-240 V
Taajuus:60; 50 Hz
Pistoke:maadoitettu sukupistoke
Asennuksen tyyppi:Seinään asennettava



Serie 6, Seinäliesituuletin, 60 cm, Teräs DWB67CM50

Seinälle asennettava liesituuletin, joka tuo vapautta keittiösuunnitteluun.

Kulutus ja suorituskyky

- Energiatehokkuusluokka: A (asteikolla A++ - E)
- Keskimääräinen energiankulutus: 36.1 kWh/vuosi*
- Puhaltimen tehokkuusluokka (virtausdynaaminen hyötysuhde): A*
- Valotehokkuusluokka: A*
- Rasvansuodatuksen tehokkuusluokka: B*
- Äänitaso min/max vakioteholla: 47/60 dB*

Design

- Seinälle asennettava liesituuletin, 60 cm
- Leveys 60 cm
- teräs
- Hormiin liitettävä tai huonetilaan palauttava
- Kun liesituuletin asennetaan huonetilaan palauttavaksi, tarvitaan CleanAir-moduuli tai aktiivihiihliisuodatin (lisävaruste).
- Easy Mounting System helpottaa ja nopeuttaa tuulettimen asennusta

Käyttömukavuus

- Ohjaustapa: Touch Select -ohjaus
- Elektroninen ohjaus, painettavat valitsimet
- Touch Select -ohjaus, jossa LED-merkkivalot
- Touch Select -ohjaus, 3 tehoa ja intensiiviteho
- Elektroninen ohjaus: Touch Select -ohjaus, LED-merkkivalot
- 3 tehoa ja intensiiviteho
- Intensiiviteho palautuu automaattisesti normaaliteholle Palautuu automaattisesti intensiiviasetuksesta normaalitehoon, kun kulunut 6 min. min. kuluttua.
- Sisätila helposti puhdistettavissa, ei teräviä reunoja.
- Valaistus: 2 x 1,5W LED

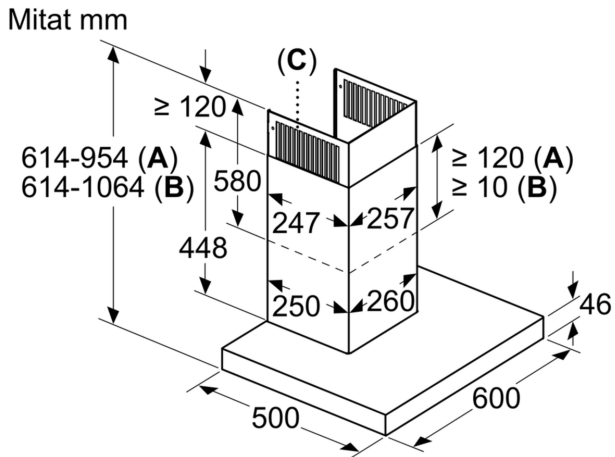
Asennus ja lisätarvikkeet

- Tehokas ja hiljainen hiiliharjaton EcoSilence Drive -moottori
- Clean Air Plus -suodattimen (hankittavissa lisätarvikkeena) kanssa asennettuna:
- Kapasiteetti huoneilmaan palauttavana: Max. normaaliteho:330m³/h
- Intensiiviteho:409m³/h
- Äänitaso huoneilmaan palauttavana: Max. normaaliteho:67dB(A) re 1 pW
- Intensiiviteho:71 dB(A) re 1 pW
- Kapasiteetti DIN/EN 61591 mukaan: normaaliteho 415 m³/h, intensiiviteho 671 m³/h
- Kapasiteetti DIN/EN 61591 mukaan: maks. 415 m³/h
- Liesituulettimen maks. teho 415 m³/h hormiliitännäisenä normin DIN/EN 61591 mukaan
- Poistoilman suodatus normaaliteholla 415 m³/h, intensiiviteholla 671 m³/h (EN 61591 mukaan).
- Mitat CleanAir-moduulin kanssa asennettuna (KxLxS):
- 795-1139 x 598 x 500 mm - asennus teleskooppihormin kanssa
- Äänitaso EN 60704-3 ja EN60704-2-13 mukaan maksimiteholla, hormiin liitettynä: 60 dB(A) re 1 pW (47 dB(A) re 20 µPa äänipaine)

- Maksimi äänitaso normaaliteholla hormiin liitettynä: 60 dB(A) re 1 pW, intensiiviteholla 70 dB dB(A) re 1 pW (EN 60704-3 ja EN60704-2-13 standardien mukaisesti)
- Putken halkaisija Ø 150 mm (Ø 120 mm mukana)
- Hormin sulkuläppä mukana pakkauksessa.
- Maksimiteho 671 m³/h
- Mitat hormiin liitettynä (KxLxS): 614-954 x 598 x 500 mm
- Mitat huonetilaan palauttavana (KxLxS): 614-1064 x 598 x 500 mm
- Valaistusvoimakkuus: 267 luxia
- Väriämpötila: 3500 K
- Metallinen rasvasuodatin, jonka voi pestä astianpesukoneessa
- Sähköjohto pistokkeella, 1.3 m
- Jännite: 220 - 240 V

* EU-asetuksen nro 65/2014 mukaisesti.

**Serie 6, Seinäliesituuletin, 60 cm,
Teräs
DWB67CM50**



- A:** Poistoilma
B: Kiertoilma
C: Ilmanpoisto - asenna aukot alaspäin, kun poistoilma

