

**Serie 4, Seinäliesituuletin, 60 cm,  
Teräs  
DWB66DM50**



**B**



**Lisävarusteet**

DWZ0DX0A0 Aktiivihilisuodatin, vaihto, DWZ0DX0U0  
Aktiivihilisuodatin, starttipakkaus, DWZ0XX0J0 Long Life -suodatin,  
starttipakkaus, DHZ1225 Hormiosan pidennys 1,0 m, DHZ1235  
Hormiosan pidennys 1,5 m, DHZ6550 Liesituulettimen suodatin,  
DHZ6551 Liesituulettimen suodatin, DWZ1DX1B4 Clean Air  
-vaihtosuodatin, DWZ1DX114 Clean Air -suodatin, starttipakkaus,  
DWZ1DX116 cleanAir Plus -starttipakkaus, integr., DWZ1FX5C6 Clean  
Air Plus -suodatinmoduuli, DWZ1FX5D1 Long Life -suodatinmoduuli,  
DZZ0XX0P0 Long Life -vaihtosuodatin, DZZ1XX1B6 cleanAir Plus  
-vaihtosuodatin, HEZG9AS00S Adapteri

**BoxDesign-liesituuletin – tehokkuutta ja  
tyyliä, jotka kruunaavat keittiön.**

- **Erityisen hiljainen:** tehokas liesituuletin, huomaamaton ääni.
- **TouchSelect-hallinta:** valitse liesituuletinasetukset nopeasti kosketuksella.
- **Intensiiviteho poistaa voimakkaat hajut ja käryn erittäin nopeasti ja tehokkaasti.**

**Tekniset tiedot**

Rakennetyyppi:	Wall-mounted
Virtajohdon pituus:	130.0 cm
Hormin korkeus min - max:	583-912/583-1022 mm
Korkeus:	53 mm
Minimietäisyys keittotason yläpuolella:	550 mm
Minimietäisyys kaasutason yläpuolella:	650 mm
Nettopaino:	11.4 kg
Ohjauksen tyyppi:	elektroninen
Tuuletuksen tehoalueiden lkm:	3-portainen + intensiiviasetus
Max. poistoilman virtaus:	368 m <sup>3</sup> /h
Ilmanvirtaus intensiiviteholla, huonetilaan palauttavana:	441 m <sup>3</sup> /h
Max. ilmanvirtaus huonetilaan palauttavana:	337 m <sup>3</sup> /h
Poistoilman virtaus, intensiiviteholla:	605 m <sup>3</sup> /h
Maksimi-ilmavirtaus:	368 m <sup>3</sup> /h
Valojen määrä:	2
Äänitaso:	60 dB(A) re 1 pW
Liitäntäkauluksen läpimitta, min/max:	120 / 150 mm
Rasvasuodattimen materiaali:	pestävä alumiini
EAN-koodi:	4242005051038
Liitäntäteho:	220 W
Tarvittava sulake:	10 A
Jännite:	220-240 V
Taajuus:	50; 60 Hz
Pistoke:	maadoitettu sukupistoke
Asennuksen tyyppi:	Seinään asennettava



4 242005 051038

## **Serie 4, Seinäliesituuletin, 60 cm, Teräs DWB66DM50**

### **BoxDesign-liesituuletin – tehokkuutta ja tyyliä, jotka kruunaavat keittiön.**

#### **Käyttö ja teho**

- Energiatehokkuusluokka: B (asteikolla A++ - E)
- Kapasiteetti DIN/EN 61591 mukaan: normaaliteho 368 m<sup>3</sup>/h, intensiiviteho 605 m<sup>3</sup>/h
- Maksimi äänitaso normaaliteholla hormiin liitettynä: 60 dB(A) re 1 pW, intensiiviteholla 69 dB dB(A) re 1 pW (EN 60704-3 ja EN60704-2-13 standardien mukaisesti)
- Clean Air Plus -suodattimen (hankittavissa lisätarvikkeena) kanssa asennettuna:
  - Kapasiteetti huoneilmaan palauttavana: Max. normaaliteho:337m<sup>3</sup>/h
  - Intensiiviteho:441m<sup>3</sup>/h
  - Äänitaso huoneilmaan palauttavana: Max. normaaliteho:70dB(A) re 1 pW
  - Intensiiviteho:74 dB(A) re 1 pW
- 3 tehoa ja intensiiviteho
- Intensiiviteho palautuu automaattisesti normaaliteholle Palautuu automaattisesti intensiiviasetuksesta normaalitehoon, kun kulunut 6 min. min. kuluttua.
- Elektroninen ohjaus: Touch Select -ohjaus, LED-merkkivalot

#### **Design**

- Hiljainen ja suorituskykyinen hiiliharjaton moottori
- Asennetaan seinälle
- Valaistus: 2 x LED

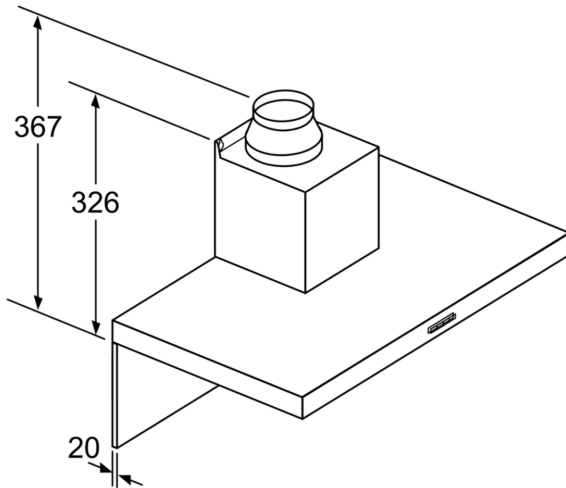
#### **Käyttömukavuus**

- Metallinen rasvasuodatin, jonka voi pestä astianpesukoneessa

#### **Asennus ja lisätarvikkeet:**

- Hormiin liitettävä tai huonetilaan palauttava
- Kun liesituuletin asennetaan huonetilaan palauttavaksi, tarvitaan CleanAir-moduuli tai aktiivihiihisuodatin (lisävaruste).
- Hormin sulkuläppä mukana pakkauksessa

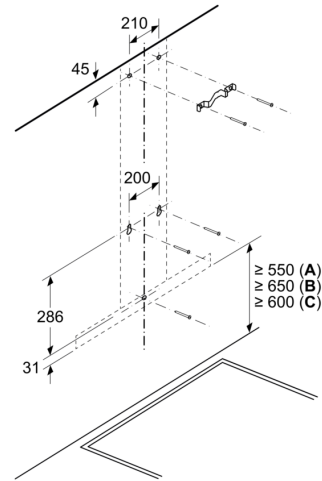
**Serie 4, Seinäliesituuletin, 60 cm,  
Teräs  
DWB66DM50**



Takaseinää käytettäessä on otettava huomioon laitteen muotoilu.

Mitat mm

Mitat mm

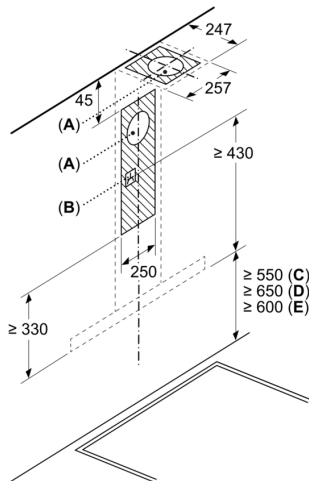


A: Sähkö

B: Kaasu - ritilän yläreunasta

C: Sähkö - Australia ja Uusi-Seelanti

Mitat mm



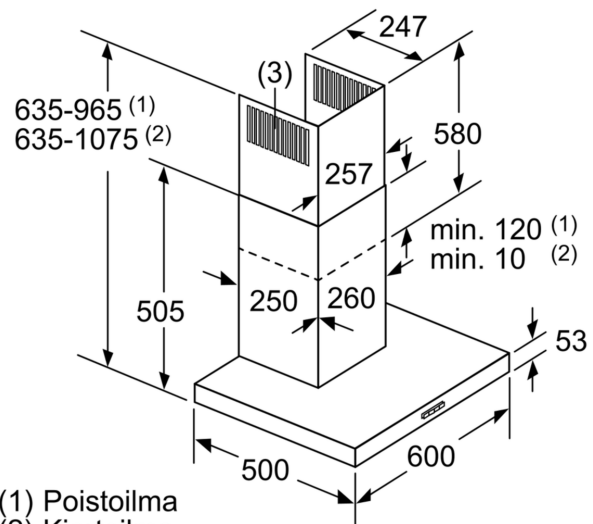
A: Ilmanpoistoaukko

B: Pistorasia

C: Sähkö

D: Kaasu - ritilän yläreunasta

E: Sähkö - Australia ja Uusi-Seelanti



(1) Poistoilma

(2) Kiertoilma

(3) Ilmanpoisto - asenna aukot  
alaspäin, kun poistoilma

Mitat mm