

Serie | 2
**Seinälle asennettava
liesituuletin, 90 cm**
**Teräs, BoxDesign
DWB09W452**
D

**Seinälle asennettava liesituuletin, joka tuo
vapautta keittiösuunnitteluun.**

- Liesituulettimen imuteho 440 m³/h takaa, että keittössä säilyy hyvä ilmanlaatu ruoanvalmistuksen aikana.
- Valaisee erinomaisesti koko keittotason kuluttaen vain vähän energiaa.
- Tehokas, mutta erittäin hiljainen. Käyntiääni vain 48 dB.

Tekniset tiedot

Hormiputken väri/materiaali :	teräs
Rakennetyyppi :	Chimney
Hyväksyntätodistukset :	CE, VDE
Virtajohdon pituus (cm) :	130
Hormin korkeus min - max (mm) :	582-894/582-1004
Tuotteen korkeus ilman hormia (mm) :	60
Minimietäisyys sähkölevyihin :	550
Min.-etäis. kaasu-keittotasoon :	650
Nettopaino (kg) :	13,248
Ohjauksen tyyppi :	mekaaninen
Tuuletuksen tehoalueiden lkm :	3-portainen
Poistoilman virtaus (m ³ /h) :	440
Ilmanvirtaus, huonetilaan palauttavana (m ³ /h) :	300
Valojen määrä :	2
Melutaso (dB re 1 pW) :	62
Liitäntäkauluksen läpimitta, min/max (mm) :	120 / 150
Rasvasuodattimen materiaali :	Washable aluminium
EAN-koodi :	4242002714325
Liitännän arvo (W) :	160
Tarvittava sulake (A) :	10
Jännite (V) :	220-240
Taajuus (Hz) :	60; 50
Pistokkeen tyyppi :	Suko-/Gardy pistoke, maadoitettu
Asennuksen tyyppi :	Seinään asennettava

Lisävarusteet

DHZ1225 : Hormiosan pidennys 1,0 m
 DHZ1235 : Hormiosan pidennys 1,5 m
 DHZ5325 : Aktiivihiihisiuodatin, starttipaketti
 DSZ5201 : Aktiivihiihii cleanAir-suodattimeen
 DSZ6200 : CleanAir -moduuli



4 242002 714325

Serie | 2 Liesituulettimet

Seinälle asennettava liesituuletin, 90 cm Teräs, BoxDesign DWB09W452

Seinälle asennettava liesituuletin, joka tuo vapautta keittiösuunnitteluun.

Käyttö ja teho

- Energiatehokkuusluokka: D (asteikolla A++ - E)
- Liesituulettimen maks. teho 440 m³/h hormiliitännäisenä normin DIN/EN 61591 mukaan
- Äänitaso EN 60704-3 ja EN60704-2-13 mukaan maksimiteholla, hormiin liitettynä: 62 dB(A) re 1 pW (48 dB(A) re 20 µPa äänipaine)
- 3 tehoaluetta

Design

- Asennetaan seinälle
- Ohjaustapa: Keinukytkinohjaus, jossa tehovalinta ja valokatkaisin
- Valaistus: 2 x 30 W halogeenilamppu

Käyttömukavuus

- Metallinen rasvasuodatin, jonka voi pestä astianpesukoneessa

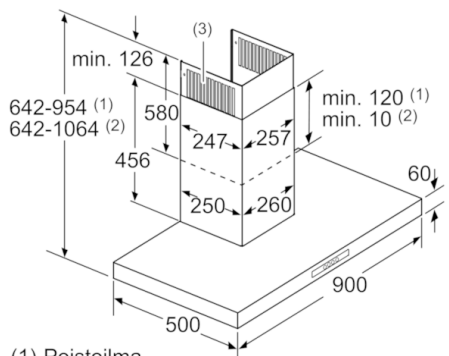
Asennus ja lisätarvikkeet:

- Hormiin liitettävä tai huonetilaan palauttava
- Hormin sulkuläppä mukana pakkauksessa
- Kun liesituuletin asennetaan huonetilaan palauttavaksi, tarvitaan CleanAir-moduuli tai aktiivihiilisuodatin (lisävaruste).

Serie | 2 Liesituulettimet

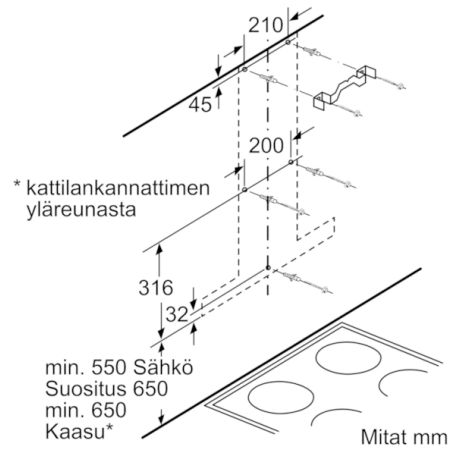
Seinälle asennettava liesituuletin, 90 cm

Teräs, BoxDesign DWB09W452

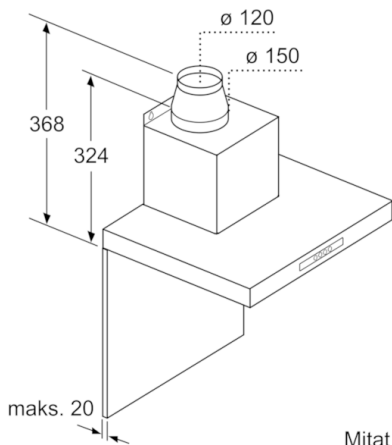


- (1) Poistoilma
- (2) Kiertoilma
- (3) Ilmanpoisto - asenna aukko alaspäin, kun poistoilma

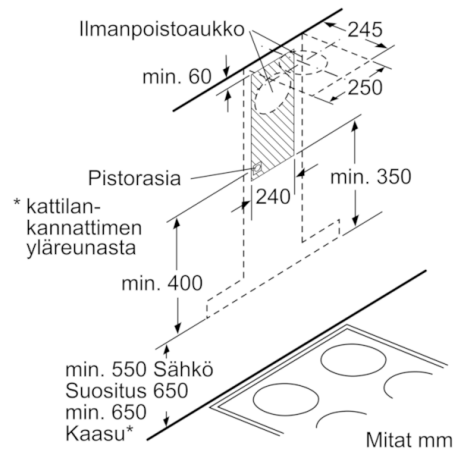
Mitat mm



Mitat mm



Mitat mm



Mitat mm