

**Serie | 4**
**Seinälle asennettava  
liesituuletin, 90 cm**
**Teräs, LasiDesign  
DWA097A50**
**A+**

**Lisävarusteet**

DHZ1225 : Hormiosan pidennys 1,0 m  
 DHZ1235 : Hormiosan pidennys 1,5 m  
 DHZ5325 : Aktiivihiihisuodatin, starttipaketti  
 DSZ5201 : Aktiivihiihi cleanAir-suodattimeen  
 DSZ6200 : CleanAir -moduuli  
 DZZ0XX0P0 : Aktiivihiihi CleanAir-suodattimeen

**Seinälle asennettava liesituuletin, joka tuo  
vapautta keittiösuunnitteluun.**

- Liesituulettimen imuteho 690 m<sup>3</sup>/h takaa, että keittössä säilyy hyvä ilmanlaatu ruoanvalmistuksen aikana.
- LED-valo valaisee erinomaisesti keittotason ja kuluttaa vähän energiaa.
- Tehokas, mutta erittäin hiljainen. Käyntiääni vain 45 dB.
- Intensiiviteho palautuu automaattisesti takaisin normaaliteholle 6 käytön jälkeen.

**Tekniset tiedot**

Hormiputken väri/materiaali :	teräs
Rakennetyyppi :	Chimney
Hyväksyntätodistukset :	CE, Ukraine, VDE
Virtajohdon pituus (cm) :	130
Hormin korkeus min - max (mm) :	582-902/582-1012
Tuotteen korkeus ilman hormia (mm) :	52
Minimietäisyys sähkölevyihin :	550
Min.-etäis. kaasu-keittotasoon :	650
Nettopaino (kg) :	19,274
Ohjauksen tyyppi :	elektroninen
Poistoilman virtaus (m <sup>3</sup> /h) :	450
Ilmanvirtaus intensiiviteholla, huonetilaan palauttavana (m <sup>3</sup> /h) :	360
Ilmanvirtaus, huonetilaan palauttavana (m <sup>3</sup> /h) :	300
Poistoilman virtaus, intensiiviteholla (m <sup>3</sup> /h) :	690
Valojen määrä :	2
Melutaso (dB re 1 pW) :	59
Liitäntäkauluksen läpimitta, min/max (mm) :	150 / 120
Rasvasuodattimen materiaali :	Washable aluminium
EAN-koodi :	4242002774916
Liitännän arvo (W) :	136
Tarvittava sulake (A) :	10
Jännite (V) :	220-240
Taajuus (Hz) :	50; 60
Pistokkeen tyyppi :	Suko-/Gardy pistoke, maadoitett
Asennuksen tyyppi :	Seinään asennettava



## Serie | 4 Liesituulettimet

### Seinälle asennettava liesituuletin, 90 cm Teräs, LasiDesign DWA097A50

### Seinälle asennettava liesituuletin, joka tuo vapautta keittiösuunnitteluun.

---

#### Käyttö ja teho

- Energiatähokkuusluokka: A+ (asteikolla A++ - E)
- Kapasiteetti DIN/EN 61591 mukaan: normaaliteho 450 m<sup>3</sup>/h, intensiiviteho 690 m<sup>3</sup>/h
- Maksimi äänitaso normaaliteholla hormiin liitettynä: 59 dB(A) re 1 pW (45 dB(A) re 20 µPa äänenpaine) standardien EN 60704-3 ja EN60704-2-13 mukaan.
- 3 tehoa ja intensiiviteho
- Elektroninen ohjaus, painettavat valitsimet

#### Design

- Asennetaan seinälle
- Valaistus: 2 x LED 3 W

#### Käyttömukavuus

- Metallinen rasvasuodatin, jonka voi pestä astianpesukoneessa
- Easy Mounting System helpottaa ja nopeuttaa tuulettimen asennusta

#### Ympäristö ja turvallisuus

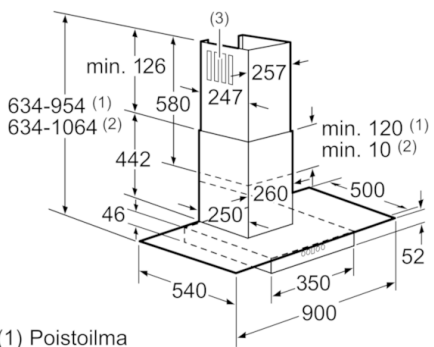
- Hiljainen ja suorituskykyinen hiiliharjaton moottori

#### Asennus ja lisätarvikkeet:

- Hormiin liitettävä tai huonetilaan palauttava
- Kun liesituuletin asennetaan huonetilaan palauttavaksi, tarvitaan CleanAir-moduuli tai aktiivihilisuodatin (lisävaruste).
- Hormin sulkuläppä mukana pakkauksessa

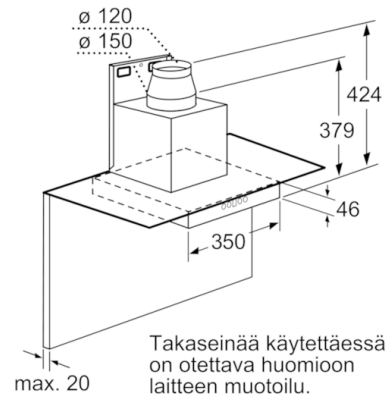
## Serie | 4 Liesituulettimet

### Seinälle asennettava liesituuletin, 90 cm Teräs, LasiDesign DWA097A50



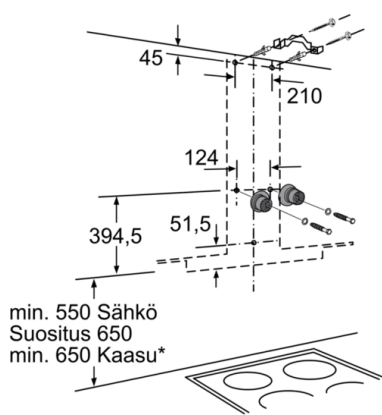
- (1) Poistoilma
- (2) Kiertoilma
- (3) Ilmanpoisto - asenna aukko alaspäin, kun poistoilma

Mitat mm



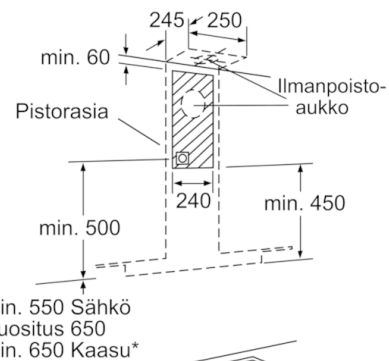
Takaseinää käytettäessä on otettava huomioon laitteen muotoilu.

Mitat mm



\* kattilankannattimen yläreunasta

Mitat mm



\* kattilankannattimen yläreunasta

Mitat mm