

**Serie | 2, Seinälle asennettava  
liesituuletin, 60 cm, teräs  
DWA061451**



**Seinälle asennettava liesituuletin, joka tuo vapautta keittiösuunnitteluun.**

- Liesituulettimen imuteho 580 m<sup>3</sup>/h takaa, että keittössä säilyy hyvä ilmanlaatu ruoanvalmistuksen aikana.
- Valaisee erinomaisesti koko keittotason kuluttaen vain vähän energiaa.
- Tehokas, mutta erittäin hiljainen. Käyntiääni vain 69 dB.

**Tekniset tiedot**

Hormiputken väri/materiaali :	teräs
Rakennetyyppi :	Chimney
Hyväksyntätodistukset :	CE, VDE
Virtajohdon pituus (cm) :	130
Hormin korkeus min - max (mm) :	521-804/521-804
Tuotteen korkeus ilman hormia (mm) :	366
Minimietäisyys sähkölevyihin :	600
Min.-etäis. kaasu-keittotasoon :	650
Nettopaino (kg) :	10,972
Ohjauksen tyyppi :	mekaaninen
Tuuletuksen tehoalueiden lkm :	3-portainen
Poistoilman virtaus (m <sup>3</sup> /h) :	581
Ilmanvirtaus, huonetilaan palauttavana (m <sup>3</sup> /h) :	290
Valojen määrä :	2
Melutaso (dB re 1 pW) :	69
Liitäntäkauluksen läpimitta, min/max (mm) :	120
Rasvasuodattimen materiaali :	Washable aluminium
EAN-koodi :	4242002835037
Liitännän arvo (W) :	306
Tarvittava sulake (A) :	10
Jännite (V) :	230
Taajuus (Hz) :	50
Pistokkeen tyyppi :	Euro-pis., maadoittamaton 2,5A
Asennuksen tyyppi :	Seinään asennettava

**Lisävarusteet**

DHZ5195 : Aktiivihiihisuodatin, starttipaketti



4 242002 835037

## **Serie | 2, Seinälle asennettava liesituuletin, 60 cm, teräs DWA061451**

### **Seinälle asennettava liesituuletin, joka tuo vapautta keittiösuunnitteluun.**

---

#### **Käyttö ja teho**

- Energiatehokkuusluokka: D (asteikolla A++ - E)
- Keskimääräinen energiankulutus: 150.5 kWh/vuosi\*
- Maks. tuulettimen teho 580 m<sup>3</sup>/h hormiliitäntäisenä normin DIN/EN 61591 mukaan
- Hiljainen ja suorituskykyinen hiiliharjaton moottori
- Äänitaso EN 60704-3 ja EN60704-2-13 korkeimmalla normaalitasolla, poistoilma: 68 dB(A) re 1 pW (54 dB(A) re 20 µPa äänipaine)
- 3 tehoaluetta

#### **Design**

- Asennetaan seinälle
- Valaistus: halogeenilamppu E14 (28W) 2 x 28 W

#### **Käyttömukavuus**

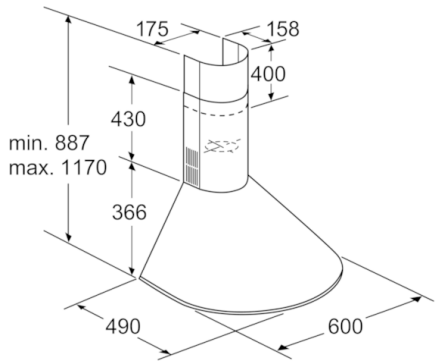
- Metallinen rasvasuodatin, jonka voi pestä astianpesukoneessa
- Ohjaustapa: liukukytkin

#### **Asennus ja lisätarvikkeet:**

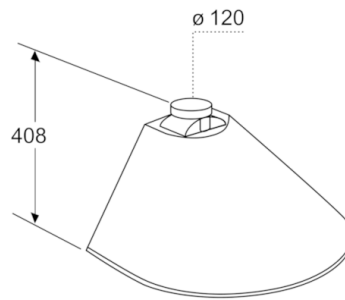
- Hormiin liitettävä tai huonetilaan palauttava
- Liitäntäteho: 306 W
- Hormiliitäntä ø 120 mm

\* EU-asetuksen nro 65/2014 mukaisesti.

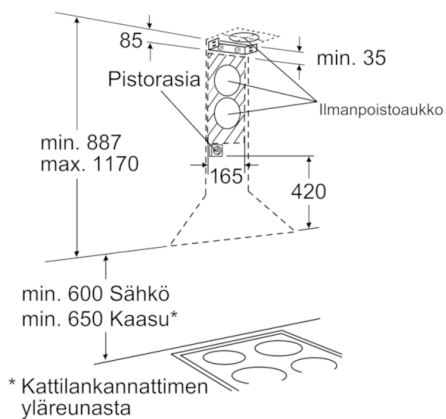
**Serie | 2, Seinälle asennettava liesituuletin,  
60 cm, teräs**  
**DWA061451**



Mitat mm

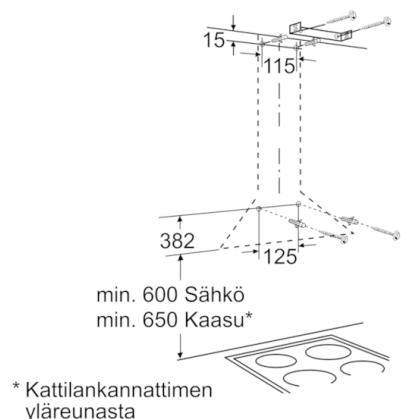


Mitat mm



\* Kattilankannattimen  
yläreunasta

Mitat mm



\* Kattilankannattimen  
yläreunasta

Mitat mm