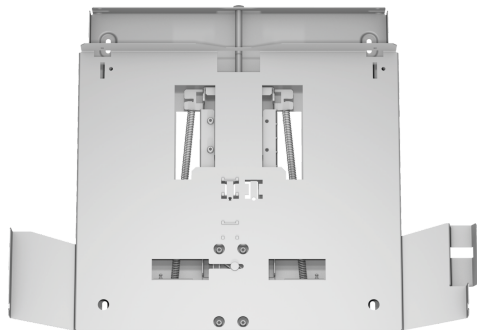


## laskettava kehys DSZ4660



- Ulosvedettävälle 60 cm liesituulettimille
- Asennustelineen avulla tuulettimen voi nostaa täysin piiloon yläkaappiin.
- Asennus suoraan seinälle tai vahvistettuun yläkaappiin
- Sopii 60 cm leveille seinäkaappiin asennettaville liesituulettimille

---

### Tekniset tiedot

Pakkauksen mitat: .....	90 x 530 x 640 mm
Toimituslavan mitat: .....	150.0 x 80.0 x 120.0
Määrä/toimituslava (kpl): .....	30
Nettopaino: .....	2.8 kg
Bruttopaino: .....	5.0 kg
EAN-koodi: .....	4242002882390

---



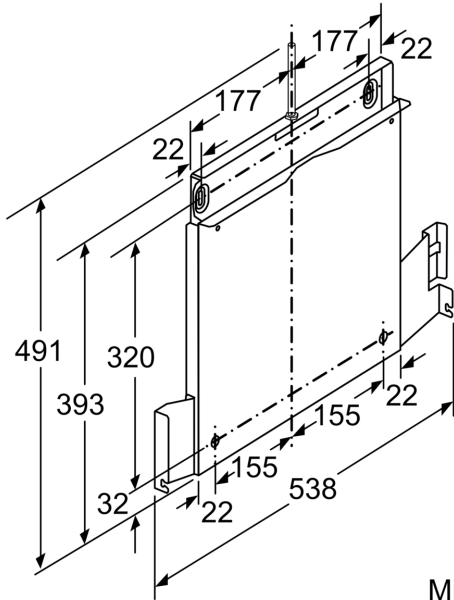
## **laskettava kehys DSZ4660**

---

### **Lisävaruste**

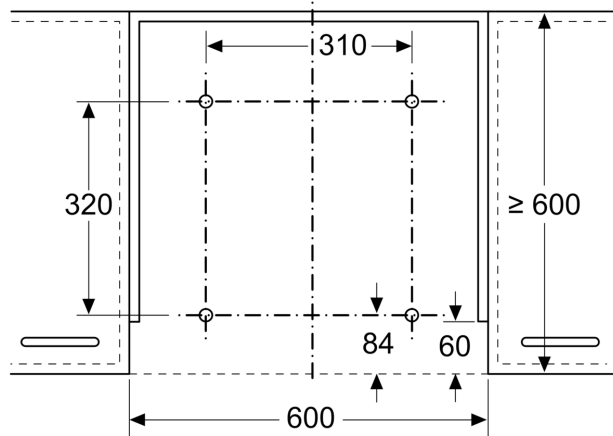
- Ulosvedettäville 60 cm liesituulettimille
- Asennustelineen avulla tuulettimen voi nostaa täysin piiloon yläkaappiin.
- Asennus suoraan seinälle tai vahvistettuun yläkaappiin
- Sopii 60 cm leveille seinäkaappiin asennettaville liesituulettimille

**laskettava kehys**  
**DSZ4660**

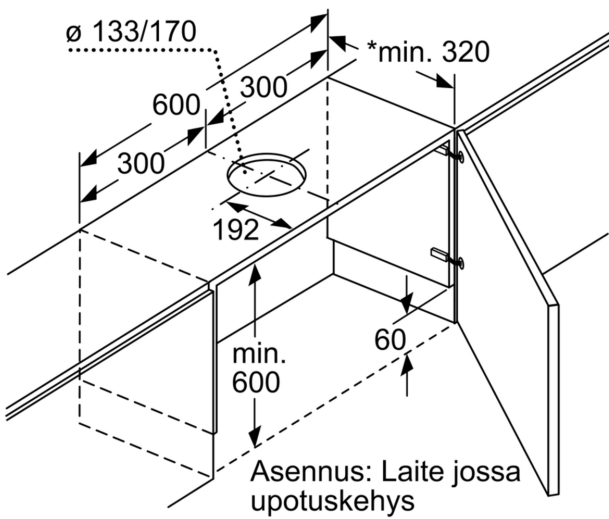


Mitat mm

Mitat mm



Teleskooppiiesituulettimen ja laskeutuvan  
kehysten asennus  
Asennus suoraan keittiön seinään

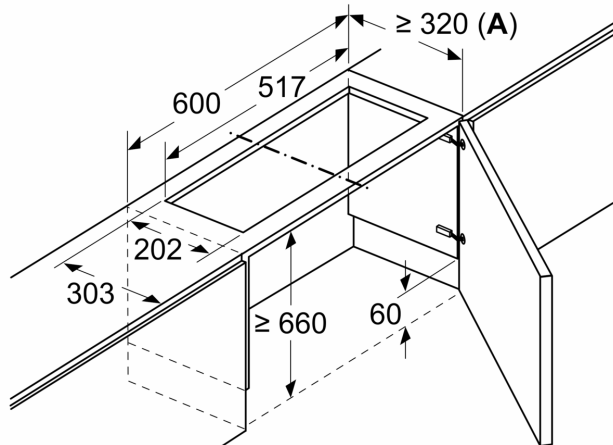


\* ks. yhdistelmätaulukko

Mitat mm

Mitat mm

**Matalaprofiilisen liesituulettimen ja  
kiertoilmasarjan ja laskeutuvan kehysten  
asennus**



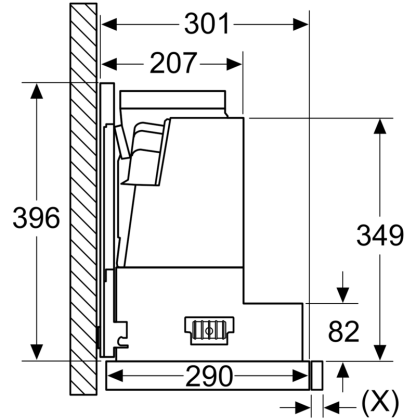
**A:** Katso yhdistelmätaulukko

Mitat mm  
60 cm:n teleskooppiiesituulettimen ja laskeutuvan kehyksen yhdistelmätaulukko

Laitteenrakennetyyppikääpissa	Laitteen asennussyvyys, kun upotuskehys	Tartuntalistan syvyys (X)	Asennussyvyys yhteensä	Kalusteen rungon syvyys
Rakennetyyppi A	301	17	318	≥ 320
	301	20	321	≥ 323
	301	32	333	≥ 335
Rakennetyyppi B	301	32	333	≥ 335

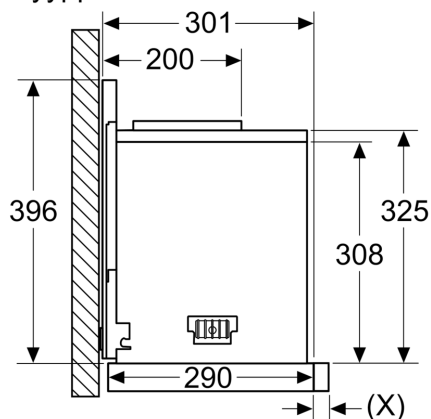
Kun käytät upotettuja paneeleja, jotka ovat > 5 mm, laskeutuvaa kehystä on tuettava alakautta. Kalusteen rungon syvyys on säädettävä sen mukaan.

Mitat mm  
Rakennetyyppi A



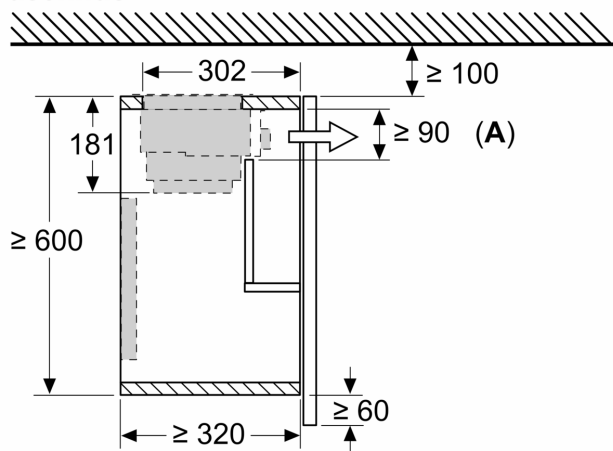
Teleskooppiiesituulettimen ja laskeutuvan kehyksen asennus – kalusteen rungon syvyys yhdistelmätaulukon mukaan

Mitat mm  
Rakennetyyppi B



Teleskooppiiesituulettimen ja laskeutuvan kehyksen asennus – kalusteen rungon syvyys yhdistelmätaulukon mukaan

Mitat mm  
Matalaprofiilisen liesituulettimen ja kiertoilmasarjan ja laskeutuvan kehyksen asennus



A: Suodattimen vaihto