

Serie 6, Kattotuuletin, 90 cm, Teräs DRC97AQ50



A



Lisävarusteet

DIZ0JC2D0	Long Life -suodatinmoduuli, valkoinen
DIZ0JC5D0	Long Life -suodatinmoduuli, inox
DIZ1JC2C6	cleanAir Plus -moduuli, valkoinen
DIZ1JC5C6	cleanAir Plus -moduuli, inox
DZZ0XX0P0	Long Life -vaihtosuodatin
DZZ1XX1B6	cleanAir Plus -vaihtosuodatin
HEZG9AS00S	Adapteri

Kattoon integroitu tuuletin säästää tilaa ja sopii erityisesti avoimiin keittiöihin, johon ei haluta liesituuletinta näköesteeksi.

- Hiljainen, kestävä ja tehokas hiiliharjaton moottori.
- Erityisen hiljainen: tehokas liesituuletin, huomaamaton ääni.
- Helppo puhdistaa sisältä ja ulkoa, koska laitteen kaikki osat ovat viimeistellyt: reunat huoliteltu, kulmat pyöristetty ja ruuvit ja johdot piilotettu.
- Lisää laitteeseesi ääniohjaus yhdistämällä Home Connect -laitteesi Amazon Alexaan.

Tekniset tiedot

Rakennetyyppi:Island/Ceilling
Virtajohdon pituus: 130.0 cm
Tarvittava asennustila (K x L x S):	...299mm x 888.0mm x 487mm mm
Minimietäisyys keittotason yläpuolella: 650 mm
Minimietäisyys kaasutason yläpuolella: 650 mm
Nettopaino: 21.1 kg
Ohjauksen tyyppi:elektroninen
Tuuletuksen tehoalueiden lkm: 3-portainen + 2 intensiiviasetusta
Max. poistoilman virtaus: 459 m ³ /h
Ilmanvirtaus intensiiviteholla, huonetilaan palauttavana:	.. 565.0 m ³ /h
Max. ilmanvirtaus huonetilaan palauttavana: 422 m ³ /h
Poistoilman virtaus, intensiiviteholla: 798 m ³ /h
Maksimi-ilmanvirtaus:459 m ³ /h
Valojen määrä: 4
Äänitaso:56 dB(A) re 1 pW
Liitântäkauluksen läpimitta, min/max:150 mm
Rasvasuodattimen materiaali:	...Pestävä ruostumattomasta teräksestä
EAN-koodi:4242005103973
Liitântäteho: 174 W
Jännite: 220-240 V
Taajuus:50; 60 Hz
Pistoke: maadoitettu sukopistoke
Asennuksen tyyppi:Saareke
Jälkikäynti: 10 min



4 242005 103973

Serie 6, Kattotuuletin, 90 cm, Teräs DRC97AQ50

Kattoon integroitu tuuletin säästää tilaa ja sopii erityisesti avoimiin keittiöihin, johon ei haluta liesituuletinta näköesteeksi.

Käyttö ja teho

- Energiatehokkuusluokka: A (asteikolla A++ - E)
- Kapasiteetti DIN/EN 61591 mukaan: normaaliteho 458 m³/h, intensiiviteho 798 m³/h
- Maksimi äänitaso normaaliteholla hormiin liitettynä: 56 dB(A) re 1 pW, intensiiviteholla 68 dB dB(A) re 1 pW (EN 60704-3 ja EN60704-2-13 standardien mukaisesti)
- Clean Air Plus -suodattimen (hankittavissa lisätarvikkeena) kanssa asennettuna:
- Kapasiteetti huoneilmaan palauttavana: Max. normaaliteho:422m³/h
- Intensiiviteho:565m³/h
- Äänitaso huoneilmaan palauttavana: Max. normal use:63dB(A) re 1 pW
- Intensiiviteho:69dB(A) re 1 pW
- 3 tehoa ja 2 intensiivitehoa
- Automaattinen jälkikäynti 10 min.
- Ohjaus kaukosäätimellä
- Hood Control: ohjaa liesituuletinta keittotason kautta
- Intensiiviteho, joka palautuu automaattisesti normaaliteholle

Design

- Valaistus: 4 x 3W LED
- SoftLight – miellyttävä valo, joka syttyy ja sammuu asteittain
- Himmennin
- Tehokas ja hiljainen hiiliharjaton EcoSilence Drive -moottori

Käyttömukavuus

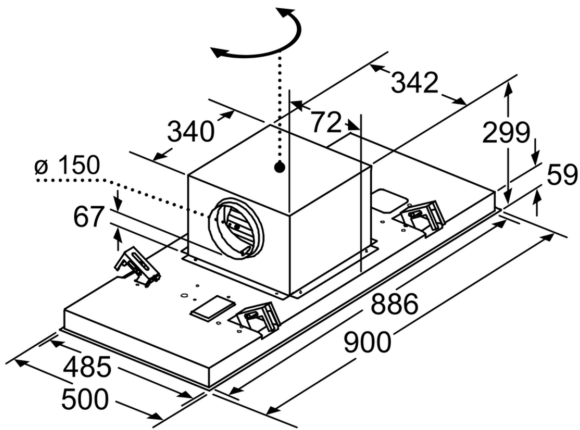
- Metallinen rasvasuodatin, jonka voi pestä astianpesukoneessa
- Rasvasuodattimen puhdistuksen ja aktiivihilisuodattimen vaihtotarpeen osoitin
- RimVentilation-rasvasuodatin, jossa tehokas reunaimu
- iService Remote -etädiagnostiikka, Wifi-yhteys ja Home Connect -sovellus mahdollistavat kodinkoneen etäohjauksen älypuhelimella tai tablettitietokoneella.
- Intervallitoiminto saatavilla Home Connect sovelluksessa.
- Silence-toiminto saatavilla Home Connect sovelluksessa.

Asennus ja lisätarvikkeet:

- Asennetaan keittiösaarekkeen yläpuolelle
- Hormiin liitettävä tai huonetilaan palauttava
- Voidaan asentaa huonetilaan palauttavaksi CleanAir-moduulin avulla (lisävaruste).
- Käännettävä puhallin, ilmanpoisto mahdollinen kaikkiin neljään suuntaan

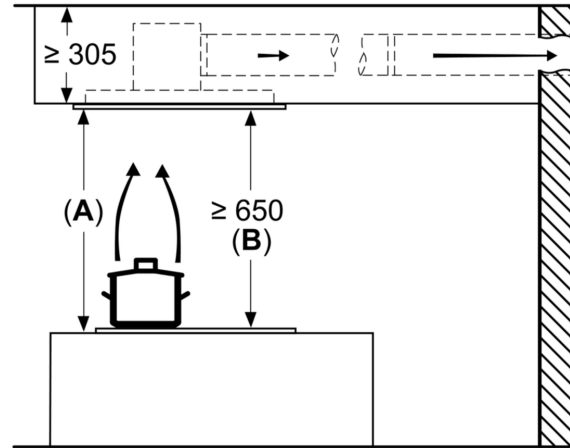
**Serie 6, Kattotuuletin, 90 cm, Teräs
DRC97AQ50**

Tuulettimen poistoaukko voidaan kääntää
kaikkiin neljään suuntaan



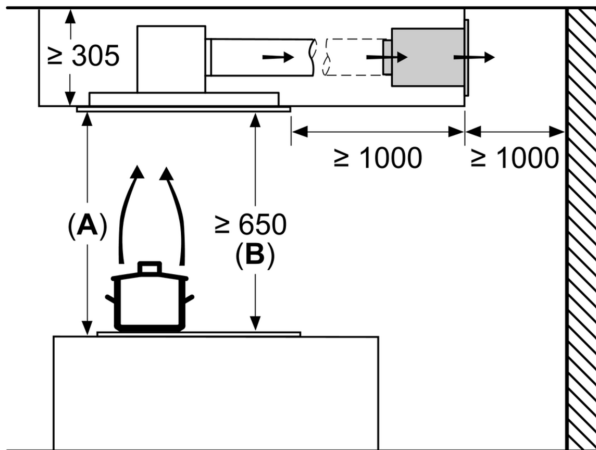
Mitat mm

Mitat mm
Poistoilma



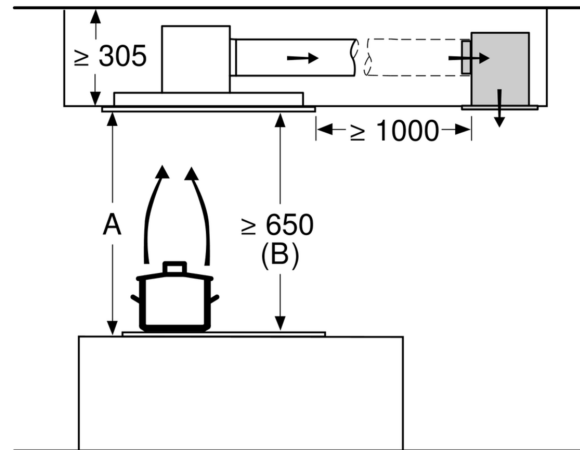
A: Optimaalinen suorituskyky 700-1500
B: Kattilankannattimen yläreunasta

Mitat mm
Kiertoilma

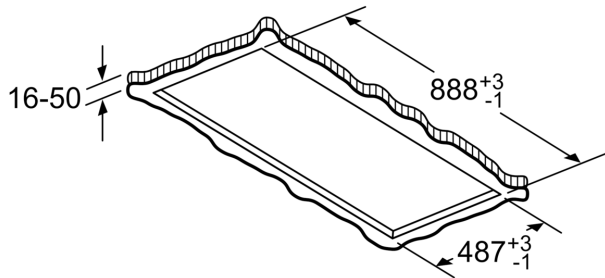


A: Optimaalinen suorituskyky 700-1500
B: Kattilankannattimen yläreunasta

Mitat mm
Kiertoilma



A: Optimaalinen suorituskyky 700-1500
B: Kattilankannattimen yläreunasta



Laitetta ei saa asentaa suoraan kipsilevyyn tai vastaaviin alas lasketun katon kevytrakennemateriaaleihin. Tarvitaan alle soveltuva runko, joka on kiinnitetty betonikattoon.

Mitat mm