

**Serie 2, Kalusteisiin integroitava  
liesituuletin, 53 cm, Antrasiitti  
DLN53AA70**



**D**

**Liesituuletin, jolla on monipuoliset  
asennusmahdollisuudet – voidaan asentaa  
kalusteeseen tai liesikupuun seinälle tai  
keittiösaarekkeen yläpuolelle.**

- Erittäin hiljainen äänitaso, tehokas suorituskyky.
- Helposti puhdistettava metallinen rasvasuodatin pitää kotiympäristösi puhtana.

**Tekniset tiedot**

Rakennetyyppi: .....	Built-in/Built-under
Virtajohdon pituus: .....	150.0 cm
Tarvittava asennustila (K x L x S): ...	208mm x 493.0mm x 257mm mm
Minimietäisyys keittotason yläpuolella: .....	550 mm
Minimietäisyys kaasutason yläpuolella: .....	650 mm
Nettopaino: .....	5.8 kg
Ohjauksen tyyppi: .....	mekaaninen
Tuuletuksen tehoalueiden lkm: .....	3
Max. poistoilman virtaus: .....	302 m <sup>3</sup> /h
Max. ilmanvirtaus huonetilaan palauttavana: .....	300 m <sup>3</sup> /h
Maksimi-ilmavirtaus: .....	302 m <sup>3</sup> /h
Valojen määrä: .....	2
Äänitaso: .....	62 dB(A) re 1 pW
Liitäntäkauluksen läpimitta, min/max: .....	120 mm
Rasvasuodattimen materiaali: .....	pestävä alumiini
EAN-koodi: .....	4242005095476
Liitäntäteho: .....	121 W
Tarvittava sulake: .....	KSA A
Jännite: .....	220-240 V
Taajuus: .....	50 Hz
Pistoke: .....	maadoitettu sukupistoke
Asennuksen tyyppi: .....	Sisäänrakennettu

**Lisävarusteet**

DWZ0IN0A0	Aktiivihiihliisuodatin, vaihto
DWZ0IN0T0	Aktiivihiihliisuodatin, starttipakkaus



4 242005 095476

## **Serie 2, Kalusteisiin integroitava liesituuletin, 53 cm, Antrasiitti DLN53AA70**

**Liesituuletin, jolla on monipuoliset  
asennusmahdollisuudet – voidaan asentaa  
kalusteeseen tai liesikupuun seinälle tai  
keittiösaarekkeen yläpuolelle.**

---

### **Käyttö ja teho**

- Liesituuletin, kalusteisiin sijoitettava, 53 cm
- Energiatehokkuusluokka: D (asteikolla A++ - E)
- Keskimääräinen energiankulutus: 67.7 kWh/vuosi\*
- Maksimiteho 302 m3/h
- Äänitaso min/max vakioteholla: 46/62 dB\*

### **Design**

- Ohjaustapa: liukukytkin

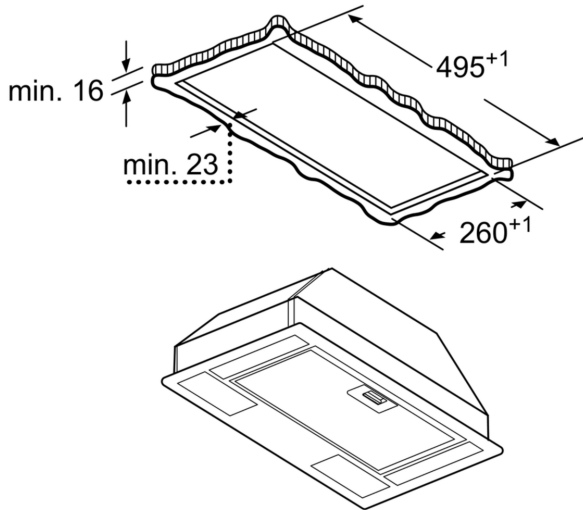
### **Käyttömukavuus**

- Hormiin liitettävä tai huonetilaan palauttava
- Kun liesituuletin asennetaan huonetilaan palauttavaksi, tarvitaan aktiivihiihliisuodatin (lisätarvike).
- integroitu, keittiökaapistoon integroitava
- 3 tehoaluetta
- Yksi moottori
- Metallinen rasvasuodatin, jonka voi pestä astianpesukoneessa
- Rasvasuodattimen puhdistuksen ja aktiivihiihliisuodattimen vaihtotarpeen osoitin
- Valaistus 2x LED 3W E14
- Väriämpötila: 2700 K

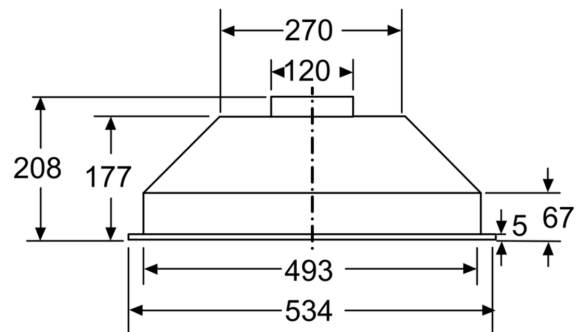
### **Asennus ja lisätarvikkeet**

- Mitat (KxLxS): 208 x 534 x 300 mm
- Asennusmitat (KxLxS): 208 x 493 x 257 mm
- Hormin sulkuläppä mukana pakkauksessa.

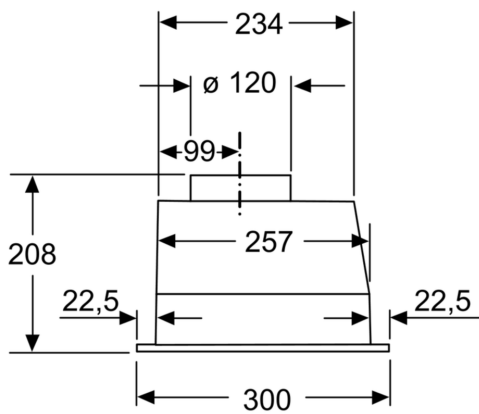
**Serie 2, Kalusteisiin integroitava  
liesituuletin, 53 cm, Antrasiitti  
DLN53AA70**



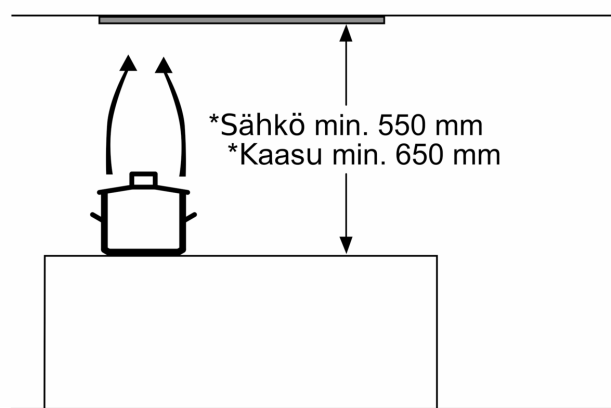
Mitat mm



Mitat mm



Mitat mm



\* Kattilankannattimen yläreunasta

Mitat mm