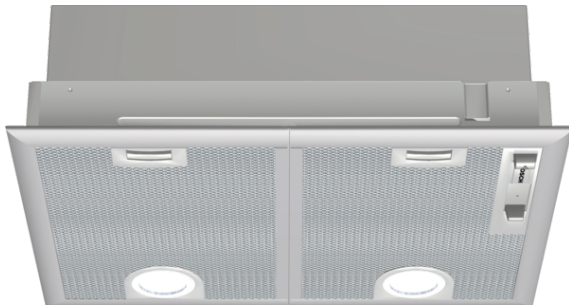


**Serie | 4, Kalusteisiin tai liesikupuun  
sijoitettava liesituuletin, 53 cm  
DHL555BSD**

**D**



**Liesituuletin, jolla on monipuoliset  
asennusmahdollisuudet – voidaan asentaa  
kalusteeseen tai liesikupuun seinälle tai  
keittiösaarekkeen yläpuolelle.**

- Liesituulettimen imuteho 650 m<sup>3</sup>/h takaa, että keittössä säilyy hyvä ilmanlaatu ruoanvalmistuksen aikana.
- Valaisee erinomaisesti koko keittotason kuluttaen vain vähän energiaa.
- Intensiiviteho poistaa voimakkaat hajut ja käryn erittäin nopeasti ja tehokkaasti.
- Tehokas, mutta erittäin hiljainen. Käyntiääni vain 59 dB.

**Tekniset tiedot**

Rakennetyyppi :	Traditional
Hyväksyntätodistukset :	CE, VDE
Virtajohdon pituus (cm) :	130
Tarvittava asennustila (K x L x S) mm :	255mm x 500.0mm x 350mm
Minimietäisyys sähkölevyihin :	650
Min.-etäis. kaasu-keittotasoon :	650
Nettopaino (kg) :	7,589
Ohjauksen tyyppi :	mekaaninen
Poistoilman virtaus (m <sup>3</sup> /h) :	420
Ilmanvirtaus intensiiviteholla, huonetilaan palauttavana (m <sup>3</sup> /h) :	430.0
Poistoilman virtaus, intensiiviteholla (m <sup>3</sup> /h) :	650
Valojen määrä :	2
Melutaso (dB re 1 pW) :	59
Liitäntäkauluksen läpimitta, min/max (mm) :	120 / 150
Rasvasuodattimen materiaali :	Washable aluminium
EAN-koodi :	4242002782560
Liitännän arvo (W) :	240
Tarvittava sulake (A) :	10
Jännite (V) :	220-240
Taajuus (Hz) :	50
Pistokkeen tyyppi :	Suko-/Gardy pistoke, maadoitett
Asennuksen tyyppi :	Kalusteisiin sijoitettava

**Lisävarusteet**

DHZ7305 : Aktiivihiilisuodatin

DHZ7402 : Asennussarja



4 242002 782560

## **Serie | 4, Kalusteisiin tai liesikupuun sijoitettava liesituuletin, 53 cm DHL555BSD**

**Liesituuletin, jolla on monipuoliset  
asennusmahdollisuudet – voidaan asentaa  
kalusteeseen tai liesikupuun seinälle tai  
keittiösaarekkeen yläpuolelle.**

---

### **Käyttö ja teho**

- Energiatehokkuusluokka: D (asteikolla A++ - E)
- Kapasiteetti DIN/EN 61591 mukaan: normaaliteho 420 m<sup>3</sup>/h, intensiiviteho 650 m<sup>3</sup>/h
- Maksimi äänitaso normaaliteholla hormiin liitettynä: 59 dB(A) re 1 pW (45 dB(A) re 20 µPa äänenpaine) standardien EN 60704-3 ja EN60704-2-13 mukaan.
- 3 tehoa ja intensiiviteho

### **Design**

- Asennetaan yläkaapin alle tai seinälle
- Asennetaan erikoiskaappiin tai liesikuvun sisään esim.keittiösaarekkeen yläpuolelle
- Ohjaustapa: liukukytkin
- Valaistus: 2 x halogeenilamput

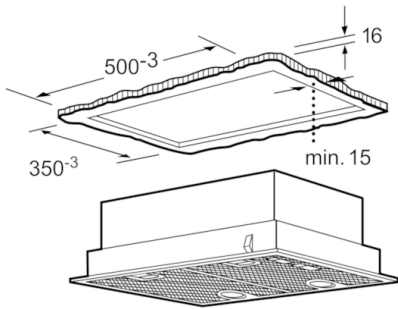
### **Käyttömukavuus**

- Metallinen rasvasuodatin, voidaan pestä astianpesukoneessa

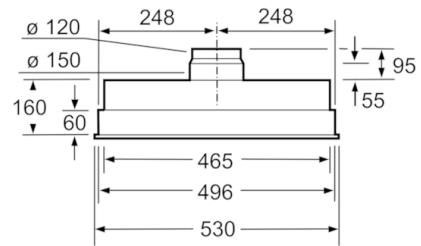
### **Asennus ja lisätarvikkeet:**

- Hormiin liitettävä tai aktiivihillisuodattimen (lisätarvike) kautta huoneilmaan palauttava
- Hormin sulkuläppä mukana pakkauksessa

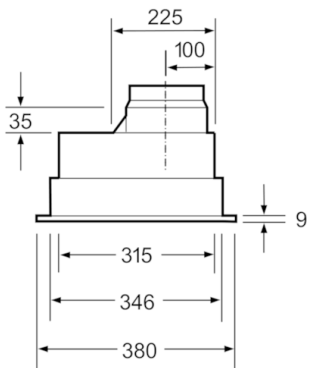
**Serie | 4, Kalusteisiin tai liesikupuun  
sijoitettava liesituuletin, 53 cm  
DHL555BSD**



Mitat mm



Mitat mm



Mitat mm