

Serie 4, Ulosvedettävä liesituuletin, 90 cm, Hopeametalli DFS097A51



A



Lisävarusteet

DWZ2IT114	Clean Air -suodatin, starttipakkaus
DWZ1IT1D1	Long Life -suodatinmoduuli
DWZ1IX1B6	cleanAir Plus -vaihtosuodatin
DWZ1IX1C6	cleanAir Plus -suodatinmoduuli
DWZ2IT1B4	Clean Air -vaihtosuodatin
DSZ4920	Asennussarja 90 cm ulosvedettävälle lies
DSZ4961	Asennusteline ulosvedettävälle 90 cm lie
DSZ4982	Liesituuletin, lisävaruste
DSZ4986	Liesituuletin, lisävaruste
DWZ0IT0P0	Long Life -vaihtosuodatin
DSZ4561	Aktiivihiihisuodatin, vaihto
DSZ4565	Aktiivihiihisuodatin, starttipakkaus

Kalusteeseen integroitava teleskooppinen liesituuletin, joka on lähes huomaamaton asennettuna, takaa tyylikkään yhtenäisen keittiön.

- **Hipihiljainen:** tehokas liesituuletin, huomaamaton ääni.
- **EcoSilence Drive™:** tehokas, energiaa säästävä moottori liesituulettimille.
- **Intensiiviteho poistaa voimakkaat hajut ja käryn erittäin nopeasti ja tehokkaasti.**

Tekniset tiedot

Rakennetyyppi:	Pull-out
Virtajohdon pituus:	175.0 cm
Tarvittava asennustila (K x L x S):	385mm x 524.0mm x 290mm mm
Minimietäisyys keittotason yläpuolella:	430 mm
Minimietäisyys kaasutason yläpuolella:	650 mm
Nettopaino:	13.1 kg
Ohjauksen tyyppi:	elektroninen
Tuuletuksen tehoalueiden lkm:	3-portainen + intensiiviasetus
Max. poistoilman virtaus:	397 m ³ /h
Ilmanvirtaus intensiiviteholla, huonetilaan palauttavana:	628 m ³ /h
Max. ilmanvirtaus huonetilaan palauttavana:	358 m ³ /h
Poistoilman virtaus, intensiiviteholla:	729 m ³ /h
Maksimi-ilmanvirtaus:	397 m ³ /h
Valojen määrä:	3
Äänitaso:	53 dB(A) re 1 pW
Liitäntäkauluksen läpimitta, min/max:	120 / 150 mm
Rasvasuodattimen materiaali: ...Pestävä ruostumattomasta teräksestä	
EAN-koodi:	4242005232093
Liitäntäteho:	146 W
Tarvittava sulake:	10 A
Jännite:	220-240 V
Taajuus:	50; 60 Hz
Pistoke:	maadoitettu sukupistoke
Asennuksen tyyppi:	Sisäänrakennettu
Jälkikäynti:	10 min



4 242005 232093

Serie 4, Ulosvedettävä liesituuletin, 90 cm, Hopeametalli DFS097A51

Kalusteeseen integroitava teleskooppinen liesituuletin, joka on lähes huomaamaton asennettuna, takaa tyylikkään yhtenäisen keittiön.

Yleistä

- Leveys 90 cm
- metallinharmaa
- Asennetetaan erikoisseinäkaappiin (60 tai 90 cm)
- Hormiin liitettävä tai huonetilaan palauttava
- Kun liesituuletin asennetaan huonetilaan palauttavaksi, tarvitaan CleanAir-moduuli tai aktiivihiilisuodatin (lisävaruste).

Ohjaus ja käyttömukavuus

- Elektroninen ohjaus: painettavat valitsimet, LED-merkkivalot
- painettavat valitsimet, 3 tehoa ja intensiiviteho, LED-merkkivalot
- Intensiiviteho palautuu automaattisesti normaaliteholle Palautuu automaattisesti intensiiviasetuksesta normaalitehoon, kun kulunut 6 min. min. kuluttua.
- Automaattinen jälkikäynti 10 min.

Ominaisuudet

- Valaistus: 3 x 1,5W LED
- Metallinen rasvasuodatin, jonka voi pestä astianpesukoneessa
- Metallinen rasvasuodatin, jonka voi pestä astianpesukoneessa

Suorituskyky ja teho

- Äänitaso min/max vakioteholla: 41/53 dB*
- Clean Air Plus -suodattimen (hankittavissa lisätarvikkeena) kanssa asennettuna:
- Kapasiteetti huoneilmaan palauttavana: Max. normaaliteho:358m³/h
- Intensiiviteho:628m³/h
- Äänitaso huoneilmaan palauttavana: Max. normaaliteho:60dB(A) re 1 pW
- Intensiiviteho:71 dB(A) re 1 pW
- Tehokas ja hiljainen hiiliharjaton EcoSilence Drive -moottori

Suunnittelu ja asennus

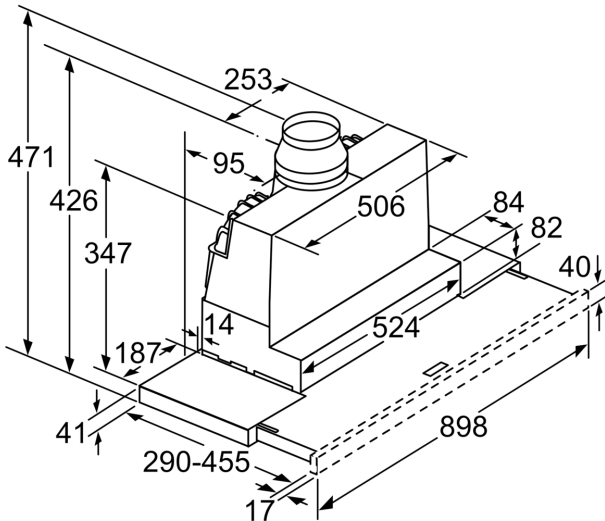
- Teräksinen etulista logolla mukana pakkauksessa
- Mitat (KxLxS): 426 x 898 x 290 mm
- Putken halkaisija Ø 150 mm (Ø 120 mm mukana)
- Hormin sulkuläppä mukana pakkauksessa.

Kulutustiedot

- Energiatehokkuusluokka: A (asteikolla A++ - E)
- Keskimääräinen energiankulutus: 38.1 kWh/vuosi*

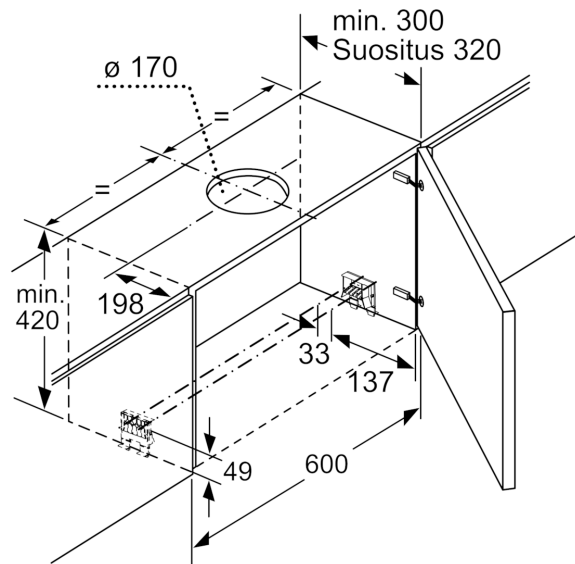
* EU-asetuksen nro 65/2014 mukaisesti.

**Serie 4, Ulosvedettävä liesituuletin,
90 cm, Hopeametalli
DFS097A51**

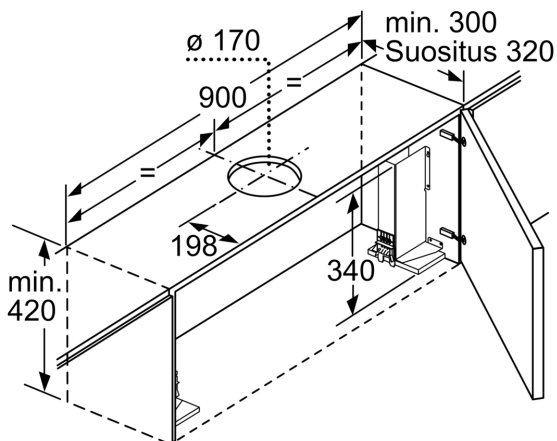


Ulosvedettävän
suodattimen syvyyden säätö
mahdollista 29 mm saakka

Mitat mm

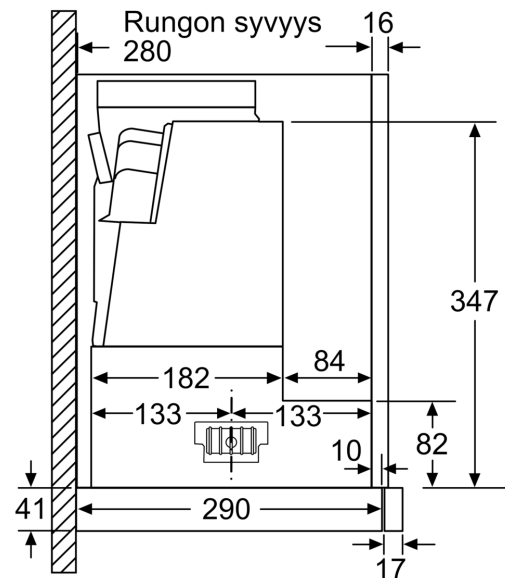


Mitat mm



Asennettaessa 90 cm:n matalaprofilinen
liesituuletin 90 cm leveään yläkaappiin
tarvitaan asennussarja. Molemmat asennus-
kulmat kiinnitetään ruuveilla kalusteeseen
vasemmalle ja oikealle. Asennus kaavaimen
mukaan.

Mitat mm



Mitat mm

